

Proteção Antiqueda

 **Tractel** [®]



Arneses de segurança

Página 190–216

Dispositivos antiqueda e Lingas

Página 217–248

Mosquetões

Página 249–254

Pontos de ancoragem

Página 255–268

Linhas de Vida

Página 269–288

Escadas e rails de segurança

Página 289–323

Acesso a espaços confinados

Página 324–342

Equipamento de resgate

Página 343–346

Equipamento de acesso por corda

Página 347–352

Proteção Coletiva EPC

Página 353–357

Segurança em altura

A segurança do trabalhador e condições de trabalho ergonómicas são os dois tópicos principais a serem considerados ao planear o trabalho em altura.

Proteção Coletiva

Se o trabalho em altura não puder ser evitado, a instalação de medidas de proteção coletiva, como guarda-corpos de proteção, deve ser considerada em primeiro lugar. Como entrar, sair e se deslocar em segurança na área com proteção coletiva são pontos que devem ser levados em consideração. Todas as medidas devem ser tomadas para evitar que a execução de um determinado trabalho resulte na retirada temporária dos equipamentos de proteção coletiva. Em alguns casos, a instalação de proteção coletiva temporária também é uma boa solução.



Utilizar a proteção antiqueda EPI

Caso seja impossível utilizar proteção coletiva para proteção anti quedas de altura (EPC), um equipamento de proteção Individual (EPI) pode garantir a segurança do trabalhador. Antes de qualquer EPI de segurança em altura ser utilizado, um plano de proteção contra quedas deve ser criado.

Um plano de proteção contra quedas é um plano de segurança para trabalhadores que estarão em áreas de trabalho elevadas. Ter um plano de proteção contra quedas detalhado é essencial para garantir o mais alto grau de segurança do trabalhador. O plano visa fornecer um ambiente de trabalho seguro e gerir o uso de medidas, técnicas e equipamentos de proteção contra quedas.



Os 7 tópicos seguintes devem sempre ser abordados no seu plano de proteção contra quedas:

- Avalie todos os riscos de queda na área de trabalho
- As aplicações de proteção contra quedas que os funcionários estarão conduzindo e os equipamentos de que precisarão para trabalhar com segurança
- Procedimentos corretos para montagem, uso, inspeção, manutenção e desmontagem dos sistemas de proteção contra quedas usados
- Procedimentos corretos para manuseio, armazenamento e segurança de ferramentas e materiais
- Formação necessária para os trabalhadores no local de trabalho
- O plano de proteção contra quedas deve ser específico para o trabalho e local onde é utilizado
- O plano de proteção contra quedas deve estar disponível para todos os trabalhadores

NORMAS EN

ARNESES

EN361: Equipamento de proteção individual contra quedas de altura. Arneses de segurança de contenção e proteção antiquedas.

EN358: Equipamento de proteção individual para posicionamento no trabalho e prevenção antiquedas de altura. Lingas para posicionamento e contenção no trabalho e arneses de posicionamento no trabalho. Normalmente envolvendo anéis laterais 'D' no cinturão, o que permite que o utilizador incorpore um cinturão de posicionamento no trabalho.

EN813: Equipamento de proteção individual contra quedas de altura. Assentos de trabalho. O assento de trabalho **EN813** pode ser incorporado no arnês **EN361**. Estes arneses têm um assento acolchoado e são adequados para trabalhar em suspensão total. Isso inclui acesso por corda e atividades como limpeza de janelas. Permite maior conforto para o utilizador e possui um ponto de fixação para o descensor.

EN1497: Arnês de resgate, dedicado ao design e teste das características de resgate num arnês. **EN1497** pode ser incorporado no arnês **EN361**.

LINGAS

EN354: Equipamento de proteção individual contra quedas de altura. Lingas. Estes podem ser de tecido ou em corda e são adequadas para contenção de trabalho.

EN355: Equipamento de proteção individual contra quedas de altura. Absorvedores de impacto. Estas lingas têm um absorvedor e são adequadas para para uma queda e também para restrição de trabalho. O comprimento máximo da linga é de 2m.

MOSQUETÕES

EN362: Equipamento de proteção individual contra quedas de altura. Mosquetões. Inclui conectores como mosquetões, ganchos de andaime e ganchos multifunção. São usados para a conexão a pontos de ancoragem em estruturas.

PONTOS DE ANCORAGEM

EN795: ponto de ancoragem antiqueda que permite a conexão à estrutura. Dois tipos:

1. ANCORAGEM EPI: é uma ancoragem móvel não fixada de forma permanente à estrutura.

type (B): Pontos de ancoragem temporários, **type (E):** ancoragens por peso morto

2. ANCORAGENS NÃO EPI: permanentemente fixadas à estrutura

type (A): Ancoragens permanentes, **type (C):** Sistemas permanentes de lingas, **type (D):** Sistemas de rails horizontais

ANTIQUEDA / DESCENSORES DE VELOCIDADE CONTROLADA / ANTIQUEDAS PARA CORDA

EN360: Equipamento de proteção individual contra quedas de altura. Antiqueda automático com linga retrátil Estes blocos podem ser feitos em cinta têxtil ou cabo de aço e, dependendo do modelo, podem ser usados em aplicações horizontais ou verticais.

EN341: Evacuador em altura. Dispositivos de descida para resgate. Esses descensores de velocidade controlada podem ser usados para baixar uma vítima ou para auto-resgate em altura. Podem ser equipados com um guincho de resgate **EN1496**

EN1496: Guincho de resgate / Dispositivos de elevação de resgate. Esses dispositivos podem ser usados para elevar uma vítima de volta ao ponto de ancoragem em caso de emergência. São frequentemente usados como um dispositivo secundário

EN353-1: Equipamento de proteção individual contra quedas de altura. Antiquedas do tipo guiado, incluindo uma linha de ancoragem rígida. São sistemas instalados permanentemente que podem ser cabos de aço ou rails. Incluem um carro que permitirá ao utilizador subir e descer. Este mecanismo será bloqueado em caso de queda.

EN567: Esta norma cobre equipamentos de montanhismo, como aqueles usados em acesso por corda. Inclui braçadeira de corda e ascensores.

ANTIQUEDA RÍGIDO E VERTICAL

EN353-2: Equipamento de proteção individual contra quedas de altura. Antiquedas do tipo guiado, incluindo um cabo de ancoragem flexível. Estes são sistemas instalados temporariamente. Dependendo do modelo, podem ser usados vertical ou horizontalmente e para contenção de trabalho ou proteção contra quedas.

CAPACETES

EN397: Capacetes de segurança industrial. Proteção da cabeça adequada para uso em estaleiros de obras.

ESPECIFICAÇÕES TÉCNICAS ADICIONAIS

CNB/P/11.060 (uso horizontal para a gama blocfor™)

CNB/P/11.062 (uso para utilizador com peso superior a 100 kg)

CNB/P/11.074 (uso horizontal para a gama de lingas)

CNB/P/11.075 (uso horizontal para a gama stopfor™)

CNP/P/11.085 (Dispositivo antiqueda retrátil, fator de queda 2)

PROTEÇÃO COLECTIVA

EN13374-A: Sistemas de proteção temporária de arestas. Guarda-corpos temporário. Especifica os requisitos e métodos de teste para sistemas de proteção temporária de arestas para uso durante a construção ou manutenção de edifícios e outras estruturas.

EN14122-4: Segurança de máquinas - Meios permanentes de acesso às máquinas. Fornece requisitos para guarda-corpos não motorizados que são uma parte de uma máquina estacionária e para as partes ajustáveis não motorizadas (por exemplo, dobráveis, deslizantes) e partes móveis desses meios fixos de acesso.

Antes de escolher a proteção antiquedas, é importante observar o ambiente e a situação em que trabalha. Cada situação requer uma abordagem específica, bem como equipamento apropriado.

As normas europeias reconhecem 5 tipos de proteção contra quedas.

Antiqueda

Um sistema antiqueda evita que o utilizador caia no chão em caso de uma queda livre. Deve deter uma queda com segurança, limitando a força do choque sofrido pelo utilizador. Deve ser usado com espaço suficiente e livre de obstáculos, permitindo a queda livre (espaço de queda).

EQUIPAMENTO NECESSÁRIO

- Ancoragens (EN 795)
- Arnêses (EN 361)
- Antiquedas (EN 355, EN 353-2, EN 360)
- Capacete segurança (EN 397)

Trabalho suspenso / trabalho de acesso por corda)

Um sistema de trabalho em suspensão permite que o utilizador se mova numa corda quando não estiver em contato com uma estrutura. O utilizador move-se em suspensão, usando um cinto de segurança equipado com um ponto de fixação umbilical, ao qual um sistema de deslocamento vertical está conectado.

Este dispositivo não se destina a interromper uma queda e deve ser usado em conjunto com um sistema antiqueda.

EQUIPAMENTO NECESSÁRIO

- Ancoragens (EN 795-A, B, D)
- Arnêses (EN 361, EN 358, EN 813)
- Antiquedas (EN 360, EN 353-2)
- Ascensores (EN 567)
- Descensores (EN 341)
- Capacete segurança (EN 397)

Restrição de trabalho

Um sistema de restrição permite delimitar um espaço de trabalho, impedindo o utilizador de entrar em uma área com risco de queda.

Este tipo de dispositivo não se destina a impedir uma queda de altura.

EQUIPAMENTO NECESSÁRIO

- Ancoragens (EN 795)
- Arnêses ou cinturão (EN 361, EN 358)
- Lingas (EN 354)
- Linga ajustável (EN 358)
- Capacete segurança (EN 397)

Resgate

Um sistema de resgate pode evacuar um utilizador num eixo vertical de cima para baixo ou de baixo para cima. O utilizador deve ser avaliado antes de cada intervenção e o sistema de resgate deve ser adaptado ao local. Os utilizadores devem ser formados na sua utilização.

EQUIPAMENTO NECESSÁRIO

- Ancoragens (EN 795)
- Arnêses (EN 361, EN 1497)
- Equipamento de resgate (EN 341, EN 1496)
- Capacete segurança (EN 397)

Posicionamento de trabalho

Um sistema de posicionamento de trabalho consiste num cinturão de posicionamento e um arnês ajustável.

Este sistema permite que o utilizador faça ajustes precisos de posição no local de trabalho, com as duas mãos livres para realizar o trabalho.

O objetivo deste dispositivo não é impedir uma queda, mas deve ser usado em conjunto com um sistema antiqueda.

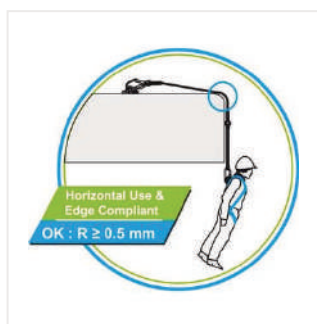
EQUIPAMENTO NECESSÁRIO

- Ancoragens (EN 795)
- Arnês de posicionamento e cinturão (EN 361, EN 358)
- Linga de posicionamento (EN 358)
- Capacete segurança (EN 397)



Especificações do equipamento antiqueda da Tractel

Alta capacidade 150 kg e uso de equipamento antiqueda em arestas vivas



A **Tractel®** é um dos primeiros fabricantes a desenvolver uma gama completa de sistemas antiqueda com capacidade superior 100 kg, e está em conformidade com os requisitos da CE.

Esta gama, que inclui sistemas de ancoragem, mosquetões, antiqedas com absorção, antiqedas retrácteis, antiqedas em suporte flexível, arneses e cinturões, é testada de acordo com especificações europeias:

- **CNB/P/11.062** (para uma utilização com peso superior a 100Kg)
- **CNB/P/11.060 – 074 – 075** (para uma utilização horizontal / em telhado ou terraço)

Esta gama é testada para impedir a queda de um utilizador de **150kg** (inclui o peso de uma pessoa e respectivo material (uso em telhado / terraço).

Para garantir a proteção do utilizador até ao peso máximo autorizado, é toda a linha de segurança (ancoragem - antiqedas) que deve ter uma **"HIGH CAPACITY RANGE" 150 KG.**

Atenção: o elemento mais fraco do conjunto determina a resistência máxima de todo o sistema.

Uso do equipamento antiqedas Tractel® em arestas vivas:

O EPI de proteção antiqueda Tractel destina-se a trabalhos em altura, onde existe o risco de queda vertical, bem como a trabalhos em altura sobre uma superfície horizontal, onde existe o risco de queda em arestas vivas (utilização em terraço).

Portanto, as nossas gamas blocfor™*, stopfor™* e arneses* são certificados de acordo com as normas:

- **CNB/P/11.060** (para a gama blocfor)
- **CNB/P/11.074** (para a gama de lingas)
- **CNB/P/11.075** (para a gama stopfor)

Os produtos Tractel são testados para parar a queda de uma pessoa, incluindo equipamentos e ferramentas de segurança, com um peso de até 150 kg.



Selecionar o seu EPI antiqueda

A Tractel® disponibiliza uma gama completa de Equipamentos de Proteção Individual (EPI) com o objetivo de oferecer o suporte e a segurança necessárias para se proteger do risco de queda ao trabalhar em altura. Com mais de 70 anos de experiência no setor, a Tractel® construiu uma cultura de segurança através da sua engenhosidade na fabricação de produtos inovadores e de alta qualidade.

REQUISITOS BÁSICOS DO EPI

- O EPI deve ser adequado para o utilizador.
- O EPI deve ser mantido e armazenado adequadamente.
- O utilizador deve ser formado e / ou informado sobre o uso, cuidado e manutenção do equipamento.
- Os empregadores devem avaliar os requisitos de EPI.
- Os funcionários devem relatar qualquer perda ou dano ao EPI.
- O EPI deve ser compatível com os sistemas utilizados.

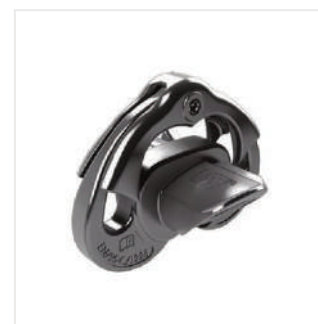
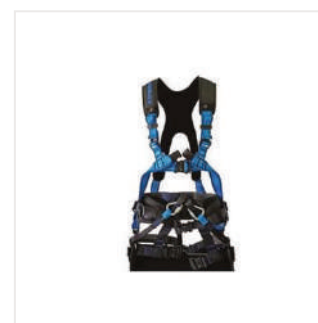
CRIE O SEU SISTEMA ANTIQUEDAS

Para se proteger em caso de queda, deve ter um sistema antiqueda que o pare e sustenha. Este sistema antiqueda deve conter:

- Um ponto de ancoragem
- Antiqueda (garra de corda, linga auto-retrátil, absorvedor de energia)
- Um arnês de segurança

O seu sistema antiquedas pode ser complementado com uma linga que limite os seus movimentos dentro de uma área segura

No trabalho em altura com equipamento antiqueda, deve ser utilizado um capacete certificado pela EN 397, com franquelete e 4 pontos de fixação, classificado como EPI categoria III.



Detalhes do Arnês

Pontos de fixação



DORSAL

Ponto de fixação antiqueda, marcado com a letra "A", presente em todos os arneses de segurança em conformidade com EN 361.



ESTERNAL

Ponto de fixação antiqueda em conformidade com EN 361, marcado com a letra "A" e "A / 2".



TORÁCICO

Ponto de fixação antiqueda em conformidade com EN 361, marcado com a letra "A" e ponto de posicionamento de trabalho em conformidade com EN 358.



VENTRAL

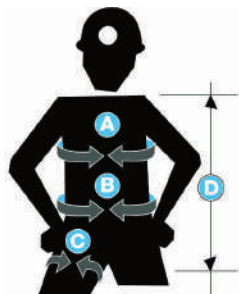
Ponto de fixação para trabalho suspenso (trabalho com acesso por corda) EN 813. Não pode ser usado como ponto de ancoragem para fins de prevenção de quedas.



LATERAL

Ponto de fixação para sistemas de posicionamento de trabalho em conformidade com EN 358. Não pode ser usado como ponto de ancoragem para fins de prevenção de quedas.

Selecionar o tamanho correto do arnês



	S	M	XL	XXL*
A	60 - 100	80 - 120	100 - 160	130 - 170
B	75 - 100	90 - 110	100 - 150	130 - 170
C	45 - 60	45 - 70	45 - 80	80 - 90
D	55 - 65	65 - 80	80 - 90	90 - 100

in cm

* Os tamanhos XXL estão disponíveis apenas para modelos específicos, indicados diretamente nas páginas em questão.

Gama de Arneses

Gama Specialist

Respondem a requisitos específicos de trabalho e uso prolongado - EN358 / EN361 / EN813



NOVIDADE

HT Access

HT Promast

HT Secours

HT Transport

HT Greentool

HT Electra

HT Easyclimb

HT 55 A CS

HT ladytrac

Gama Expert

Arneses generalistas projetados para uso diário - EN361



HT56

HT55

HT120

HT46

HT45

HT45 com jaqueta

HT44

Gama Pro

Projetada para uso regular - EN361



HT34

HT43

HT42

HT22

HT22 com jaqueta

Gama Essential

Projetada para uso ocasional - EN361



HT21

HT11

HT10

ET11

ET10

Gama Specialist

NEW

HT Access

EN 361 - EN 358 - EN 813



O HT Access é um arnês de segurança versátil e confortável. É perfeito para aplicações de acesso por corda, resgate ou antiqueda. Projetámos o HT Access para ser a ferramenta de trabalho do dia-a-dia para todos os que trabalham em altura. Trabalhar com conforto reduz a fadiga e o HT Access foi projetado para fazer exatamente isso. Isso tem um impacto positivo na eficiência do trabalho realizado

Conforto e Ajuste

O HT Access foi projetado para maximizar o conforto do utilizador. O cinturão e o X-pad são feitas com espuma de alta densidade para reduzir a fadiga durante longas operações de trabalho. O tecido no forro interior reduz a transpiração. Também adicionamos acolchoamento no cinturão, almofada nas costas e nas pernas.

O design inovador das alças permite o movimento livre dos ombros. A alça de ombro esquerda inclui uma fivela automática ajustável para permitir fácil ajuste e remoção do arnês. As alças de ombro conectam-se ao cinturão com um conector de segurança duplo.

Um arnês bem ajustado é confortável e seguro. Garantimos que todas as tiras que precisam ser ajustadas estejam equipadas com fivelas fáceis de usar. Encontre mais informações sobre como certificar-se de que o seu arnês se encaixa bem aqui. Colocar o HT Access é fácil e rápido. Os arneses de segurança tradicionais são colocados como uma jaqueta, mas com este arnês você coloca-o como um par de calças.

O HT Access está disponível nos tamanhos S / M / XL / XXL

Pontos de conexão

Ao trabalhar em altura, os utilizadores querem clareza. Os pontos de conexão de antiqueda esternal e dorsal estão em cinza e equipados com um indicador de queda. O posicionamento de trabalho e os pontos de conexão de acesso do cabo ventral estão em azul. Todos os pontos de conexão são feitos de alumínio e têm um diâmetro de 65 mm para aumentar a segurança e o conforto.

O amplo ponto de conexão ventral pode ser facilmente usado com vários acessórios de acesso por corda. Quando os pontos de conexão de posicionamento de trabalho não são necessários, podem ser dobrados.

Os 4 laços semi-rígidos no cinturão podem ser usados para prender ferramentas.

Acesso online a todos os documentos importantes

Como todos os equipamentos de proteção antiqueda Tractel, o HT Access está conectado à nossa plataforma Tracinfo. Ao scanear um QR Code no arnês, você pode aceder a toda a documentação importante específica do seu arnês. O Tracinfo também pode ser usado para armazenar detalhes de inspeções periódicas e definir lembretes automáticos para inspeções futuras. Uma vasta gama de acessórios pode ser combinada com o arnês HT Access. Consulte a seção de equipamentos de acesso por corda.

Comfort	██████████
Frequency of use	██████████
Integrated options	██████████

	S	M	XL	XXL
HT Access	86512	86522	86532	87012



Laços Semi-rígidos no cinturão



Ajuste de ombro e fivelas automáticas



Ponto de conexão esternal



Ponto de conexão ventral

Gama Specialist

Arnês HT Promast

EN361 - EN358 - EN813



Este arnês é **projetado para trabalhos em corda durante intervenções suspensas de longa duração** e para operações de resgate.

O arnês HT Promast foi projetado para proporcionar ao utilizador um alto grau de conforto ao trabalhar numa posição suspensa.

O arnês HT Promast™ é equipado com:

- Um ponto de fixação dorsal.
- Fixação frontal por meio de 2 cintas.
- Dois anéis laterais de posicionamento no cinturão.
- Uma fixação ventral.
- Fivelas automáticas.
- Norma: EN 361-EN 358-EN 813.



	S	M	XL
HT Promast - Fivelas automaticas	65242	65252	65262
HT Promast - Fivelas automaticas	65712	65722	65732

Arnês HT Secours



O arnês HT Secours™ é **projetado para trabalhos em suspensão**, garantindo ao utilizador o mais alto grau de mobilidade.

O alto grau de conforto proporcionado pelo arnês HT Secours™ é garantido pelo seu design geral e pelo X-Pad traseiro; o cinturão é forrado com espuma respirável de alta densidade e o arnês vem com perneiras de tipo montanha.

O arnês HT Secours™ está equipado com:

- Um ponto de fixação dorsal.
- Uma fixação esternal.
- Fixação frontal por meio de 2 cintas.
- Dois anéis laterais de posicionamento no cinturão.
- Uma fixação ventral.
- Fivelas automáticas.
- Opcional: assento rígido.
- Norma: EN 361-EN 358-EN 813.



	S	M	XL	XXL
HT Secours - Fivelas standard	66132	66142	66152	80802
HT Secours - Fivelas automaticas	65882	65892	65902	80812

Gama Specialist

Arnês HT Transport

EN361 - EN358 - EN813



Comfort	<div style="width: 100%; height: 10px; background-color: #92d050;"></div>
Frequency of use	<div style="width: 100%; height: 10px; background-color: #92d050;"></div>
Integrated options	<div style="width: 100%; height: 10px; background-color: #92d050;"></div>

O arnês HT Transport™ é **projetado para trabalhos que requerem alto grau de mobilidade** e possibilidade de trabalho suspenso em cordas: intervenções em torres elétricas e de telecomunicações, manutenção em linhas aéreas, intervenções em paredes de edifícios, etc.



O arnês abre-se completamente na frente.

- Um ponto de fixação dorsal.
- Uma fixação esternal.
- Ancoragem frontal por meio de 2 cintas.
- Dois anéis laterais de posicionamento no cinturão.
- Uma fixação ventral.
- Fivelas automáticas.
- Opção Elastrac™
- Norma: EN 361-EN 358-EN 813.

	S	M	XL	XXL
HT Transport - Fivelas automáticas	65942	65952	65962	-
HT Transport - Fivelas Fivelas automáticas	-	-	-	80822
HT Transport - Fivelas Fivelas automáticas com Elastrac	65972	65982	65992	80832



Assento de trabalho

- Para trabalhar na posição sentada por um longo período de tempo
- Lados rígidos para evitar compressão na coxa
- Três suportes para ferramentas.
- Posicionado na parte de trás do HT Secours, HT Promast e HT Transport

Modelo	Código
Assento de trabalho	65762



Produtos em stock, serão enviados, mais tardar, em até 3 dias.



Produtos disponíveis em 10 dias úteis.



Disponível por pedido. Informe-se sobre os prazos de entrega destes produtos.

Gama Specialist

Arnês HT Greentool

EN358, EN361, EN813



O arnês HT Greentool é **projetado para podar árvores**. Equipado com um assento rígido, acolchoado e ajustável, e com correias porta-ferramentas, o que proporciona uma posição sentada muito confortável. O assento pode ser fixado nas costas do utilizador para evitar interferência quando não estiver em uso, sendo adequado para todos os trabalhos de longa duração em corda.

O arnês HT Greentool™ é equipado com:

- Um ponto de fixação dorsal.
- Ancoragem frontal por meio de 2 cintas.
- Dois anéis laterais de posicionamento no cinturão.
- Uma fixação ventral.
- Fivelas automáticas.
- Assento de trabalho



	S	M	XL	XXL
HT Greentool - Fivelas automáticas	66002	66012	66022	-
HT Greentool - Fivelas automáticas com Elastrac™	-	-	-	80762
HT Greentool - Fivelas Fivelas automáticas com Elastrac	66032	66042	66052	-
HT Greentool - Fivelas Fivelas automáticas com Elastrac	-	-	-	80772

Comfort
 Frequency of use
 Integrated options

Arnês HT Electra

EN361 - EN358



Projetado para trabalhar em postes, garantindo uma grande amplitude de rotação (150 °) no cinturão. O arnês HT Electra é especialmente projetado para trabalhadores que intervêm em torres e linhas elétricas, visto que essas intervenções exigem um alto grau de mobilidade rotacional. O cinturão do arnês, que é utilizado como sistema de restrição da posição de trabalho, quando se move em rotação, é totalmente guiado pela placa traseira do cinturão. Este design garante maior conforto ao utilizador.

O arnês HT Electra™ é equipado com:

- Um ponto de fixação dorsal.
- Fixação frontal por meio de 2 cintas.
- Dois anéis laterais de posicionamento no cinturão.
- Fivelas automáticas/ Opção Elastrac™

	S	M	XL	XXL
HT Electra - Fivelas automáticas	65272	65282	65292	76012
HT Electra - Fivelas automáticas com Elastrac™	65912	65922	65932	80722



Comfort
 Frequency of use
 Integrated options

Gama Specialist



Comfort	<div style="width: 100%; height: 10px; background-color: #4CAF50;"></div>
Frequency of use	<div style="width: 100%; height: 10px; background-color: #4CAF50;"></div>
Integrated options	<div style="width: 100%; height: 10px; background-color: #4CAF50;"></div>

Arnês HT Easyclimb

EN361 - EN358



Arnês **projetado para trabalhar em estruturas ou escadas** equipado com sistemas anti queda de tipo guiado ou cabo.

Incorpora um ponto de ancoragem anti queda ventral patenteado pela Tractel que passa para a posição torácica em caso de queda para evitar acidentes.

Correia ventral anti queda para facilitar a conexão de dispositivo anti queda ao subir e descer escadas. Com sistema anti-capotamento.

- Cinturão, perneiras de tipo montanha e ombreiras confortáveis XPad.
- Cinta sub-glútea.
- Anéis porta-ferramentas ou para fixação de assentos de trabalho.
- Indicadores de queda para cada ponto de fixação.
- Norma: EN361, EN358.

	S	M	XL	XXL
HT Easyclimb - Fivelas automáticas	66482	66492	66502	-
HT Easyclimb - Fivelas automáticas com Elastrac™	66452	66462	66472	80712



Produtos em stock serão enviados, mais tardar, em até 3 dias.



Produtos disponíveis em 10 dias úteis.



Disponível por pedido. Informe-se sobre os prazos de entrega destes produtos.

Arnês HT55 Espaços Confinados

EN361



O arnês HT55 pode ser usado em espaços confinados. É particularmente adequado para uso com um sistema respiratório que desliza facilmente no cinto.

O conforto aprimorado é garantido pelo X-Pad para as costas, as perneiras de tipo montanha e a ligação entre as tiras de ombro e as tiras de coxa através de fivelas de conexão.

O arnês é muito fácil de colocar, pois abre-se totalmente na frente com o X-Pad a preservar a forma do arnês.

- Arnês universal e muito confortável, automático com grande conforto para um trabalho de longa duração.
- 1 dorsal com uma grande fixação em "D" para eliminar o risco de desconexão do mosquetão
- 1 fixação esternal
- 1 cinto especial para sistema respiratório
- 1 cinta sub-pélvica de conforto
- Controles deslizantes para ajuste da cinta. Não pode ser removido por razões de segurança
- 3 pontos de ajuste
- Perneiras independentes de tipo montanha - Alto conforto
- X-pad confortável para as costas: respirável e flexível - dá a forma ao arnês para facilitar a colocação.
- Indicador de queda em cada fixação
- Porta-etiquetas
- EN361



	S	M	XL
HT55 AE Espaços Confinados	83902	83912	83922



Produtos em stock serão enviados, mais tardar, em até 3 dias.



Produtos disponíveis em 10 dias úteis.



Disponível por pedido. Informe-se sobre os prazos de entrega destes produtos.

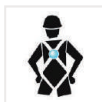
Arnês ladytrac™

Um arnês desenhado para mulheres, um design patenteado da Tractel.



Comfort	<div style="width: 100%; height: 10px; background-color: #90EE90;"></div>
Frequency of use	<div style="width: 100%; height: 10px; background-color: #90EE90;"></div>
Integrated options	<div style="width: 100%; height: 10px; background-color: #90EE90;"></div>

EN361



Finalmente, um arnês **projetado para mulheres**:

- Prémio IPAF de Inovação (International Powered Access Federation), Bauma 2010.
- 1º Prémio de Inovação, Expoproteção.

Um design adaptado à forma feminina:

- A posição das alças é adaptada ao formato da mulher.
- Sem atrito na parte superior do corpo causado pelo posicionamento das cintas.
- A jaqueta ajusta-se às formas da utilizadora.
- Conforto dedicado à mulher: cinturão leve com lona elástica.

Maior segurança em caso de queda:

- Riscos muito menores de lesões nos seios causadas pelo contato com as cintas em caso de queda.
- O conceito patenteado ladytrac™ garante uma posição ideal das cintas no corpo de uma mulher
- Arnês universal e muito confortável


O arnês LadyTrac™ está equipado com:

- 1 anel dorsal D.
- 1 cintas de conforto subpélvicas.
- 3 pontos de ajuste.
- Fivela de fecho automático.
- Jaqueta confortável e elástica.
- Norma: EN 361.


Além disso, a versão Ladytrac™ B está equipado com:

- 1 anel dorsal D.
- 1 cinturões com 2 fixações laterais.
- 1 Cinta de conforto subpélvica.
- 3 pontos de ajuste.
- Fivela de fecho automático.
- Norma EN 361 - EN 358.

	M	XL
HT ladytrac™ - Fivelas automáticas	55882	55892
HT ladytrac™ B version - Fivelas automáticas	55282	55292

 Produtos em stock, serão enviados, mais tardar, em até 3 dias.

 Produtos disponíveis em 10 dias úteis.

 Disponível por pedido. Informe-se sobre os prazos de entrega destes produtos.

Arneses HT56 e HT55

Estes arneses são projetados para uma ampla gama de aplicações.

O conforto aprimorado é garantido pelo X-Pad nas costas, as perneiras de tipo montanha e a ligação entre as alças de ombro e as tiras de coxa através de fivelas de conexão.

Os arneses são muito fáceis de colocar, pois abrem-se totalmente na frente com o X-Pad a preservar a forma do arnês.

- Arnês universal automático muito cómodo, com grande conforto para trabalhos de longa duração.
- 1 fixação dorsal grande em D para eliminar o risco de desconexão do mosquetão e 1 ancoragem esternal.
- 2 ancoragens torácicas em D para o HT56.
- 1 cinta de sub-pélvica de conforto / 3 pontos de ajuste.
- Controles deslizantes para ajuste da cinta. Não pode ser removido por razões de segurança.
- Perneiras de tipo montanha independentes - Alto conforto.
- X-pad confortável para as costas: respirável e flexível - dá a forma ao arnês para torná-lo mais fácil de colocar.
- Indicador de queda em cada ponto de fixação.
- Porta-etiquetas: ideal para personalizar o arnês com nome, logotipo, informações, etc.

Arnês HT56

EN361



	S	M	XL	XXL
HT56 - Fivelas standard	65302	65312	65322	-
HT56A - Fivelas automáticas	65332	65342	65352	80682
HT56A - Fivelas automáticas com Elastrac™	65682	65692	65702	80692



Arnês HT55

EN361



	S	M	XL	XXL
HT55 - Fivelas standard	65592	65602	65612	-
HT55A - Fivelas automáticas	65622	65632	65642	80632
HT55A - Fivelas automáticas com Elastrac™	65652	-	-	-
HT55A - Fivelas automáticas com Elastrac™	-	65662	65672	-



Gama Expert



Comfort	<div style="width: 100%; height: 10px; background-color: #92d050;"></div>
Frequency of use	<div style="width: 100%; height: 10px; background-color: #92d050;"></div>
Integrated options	<div style="width: 100%; height: 10px; background-color: #92d050;"></div>

Arnês HT120



Arnês **projetado para subir ou descer estruturas equipadas com um dispositivo antiqueda** em rail EN 353.1 ou de cabo. Incorpora um ponto de ancoragem ventral anti-capotamento aprovado em caso de quedas para trás.

O arnês HT120 é equipado com um ponto de ancoragem ventral antiqueda aprovado. Este ponto de fixação, embora aprovado como dispositivo de prevenção antiqueda, fornece suporte confortável para subir e descer. O arnês HT120 é o único arnês do mercado que oferece esse tipo de ponto de fixação.

O arnês HT120 é especialmente adaptado para subir escadas equipadas com um dispositivo antiqueda tipo FABA™ montado em rail, com ou sem o auxílio de escada tractelift™.

O seu design patenteado evita que o utilizador se vire, evitando graves lesões nas costas que podem ocorrer em caso de queda, ao contrário das fixações ventrais instaladas diretamente nos cinturões de segurança tradicionais.

O arnês HT120 está equipado com:

- Para utilizadores de até 150 kg.
- Um anel de amarração dorsal.
- Dois pontos de fixação torácica.
- Um ponto de fixação ventral anti-capotamento.
- 5 pontos de ajuste.
- Fivelas de fácil ajuste.
- Indicador de quedas.
- Tamanhos disponíveis; S, M, XL.
- Norma: EN 361.

	S	M	XL
HT120 - Fivelas standard	61702	61712	61722



Comfort	<div style="width: 100%; height: 10px; background-color: #92d050;"></div>
Frequency of use	<div style="width: 100%; height: 10px; background-color: #92d050;"></div>
Integrated options	<div style="width: 100%; height: 10px; background-color: #92d050;"></div>

Harness HT46

EN361



Arnês multiusos com perneiras de tipo de montanha.

Com amplas possibilidades para o setor industrial, serviços públicos, tais como empresas de água e gás, com intervenção em espaços confinados.

O arnês HT46 está equipado com:

- 1 fixação dorsal em "D"
- 1 fixação esternal
- 2 fixações torácicas
- 5 pontos de ajuste
- Cintas sub-pélvicas e perneiras de grande conforto
- Norma: EN 361

	S	M	XL	XXL
HT46 - Fivelas standard	55042	55052	55062	-
HT46A - Fivelas automáticas	52972	52982	52992	80552
HT46A - Fivelas automáticas com Elastrac™	-	54962	54972	-

Produtos em stock serão enviados, mais tardar, em até 3 dias.

Produtos disponíveis em 10 dias úteis.

Disponível por pedido. Informe-se sobre os prazos de entrega destes produtos.

Gama Expert

Arnês HT45

HT45



Arnês HT45 com perneiras tipo montanha. Ideal para a indústria e para trabalhos estruturais.

- 1 fixação dorsal "D-ring"

- 1 fixação esternal
- 1 cinta sub-pélvica para maior conforto
- 5 pontos de ajuste
- Fivela de fecho standard
- Norma: EN 361

	S	M	XL	XXL
HT45 - Fivelas standard	55012	55022	55032	75532
HT45A - Fivelas automáticas	53072	53082	53092	-
HT45A - Fivelas automáticas com Elastrac™	54922	54932	54942	-



Arnês HT45 com jaqueta

EN361 - EN471



	M	XL
HT45 com jaqueta laranja - Fivelas planas	83822	83832
HT45 com jaqueta amarela - Fivelas planas	83802	83812



HT44

HT44



Arnês universal de grande conforto para diversos setores.

O arnês HT44 está equipado com::

- 1 fixação dorsal em "D".
- 2 fixações torácicas.

- 1 cinta de conforto sub-pélvica.
- 5 pontos de ajuste.
- Perneiras de tipo montanha independentes. Alto conforto.
- Fivelas standard.
- Norma: EN 361.

	S	M	XL
HT44 - Fivelas standard	44102	44112	44122



Gama Pro



Arnês HT34

HT34



O arnês HT34 está equipado com:

- Arnês universal com cinturão
- 1 fixação dorsal em "D"
- 1 fixação esternal
- 2 fixações torácicas
- 6 pontos de ajuste
- 2 argolas em "D" de engate lateral
- 1 cinta sub-pélvica
- Compatível com a norma: EN 361/358

	S	M	XL
HT34 - Fivelas standard	35352	35362	35372
HT34 A - XL - Fivelas Automáticas	40782	40792	40802



Arnês HT43

EN361



Norma: EN 361.

- 1 fixação dorsal em "D".
- 1 fixação esternal.
- 2 fixações torácicas.
- 5 pontos de ajuste.
- 1 cinta sub-pélvica.

	S	M	XL	XXL
HT43 - Fivelas standard	33302	33292	33312	79462
HT43 A - Fivelas automáticas	33332	33322	33342	-



Arnês HT42

EN361



Arnês profissional projetado para uso prolongado para o seu conforto e versatilidade. Possui um duplo anel torácico para posicionamento de curta duração. Satisfaz as necessidades da maioria dos setores, como construção, indústria, etc.

- 1 fixação dorsal em "D".
- 2 fixações torácicas.
- 5 pontos de ajuste.
- Correia sub-pélvica.
- Fivela de fecho standard.
- Norma: EN 361.

	S	M	XL
HT42 - Fivelas standard	31622	10042	31082

Arnês HT22 com X-pad de conforto

EN361



O arnês profissional e versátil para trabalho contínuo.

Arnês profissional projetado para uso prolongado para o seu conforto e versatilidade. Satisfaz as necessidades da maioria dos setores como construção, indústria, petroquímica, etc.

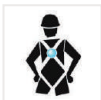
- X-Pad de conforto
- Para utilizadores de até 150 kg.
- Um anel de fixação dorsal.
- Fixação frontal por anel.
- Cinta de peito larga com fivela de libertação rápida.
- 5 pontos de ajuste.
- Ajuste fácil ou fivelas automáticas.
- Cinta sub-glútea. - Peso: 1.200g.
- Tamanho disponível: S, M, XL e XXL.

	M	XL	XXL
HT22 - Fivelas standard	69272	69292	80322



Arnês HT22

EN361



O arnês profissional e versátil para trabalho contínuo.

Arnês profissional projetado para uso prolongado para o seu conforto e versatilidade. Satisfaz as necessidades da maioria dos setores como construção, indústria, petroquímica, etc.

- Para utilizadores de até 150 kg.
- Um anel de fixação dorsal.
- Fixação frontal por anel.
- Cinta de peito larga com fivela de libertação rápida.
- 5 pontos de ajuste.
- Ajuste fácil ou fivelas automáticas.
- Cinta sub-glútea. - Peso: 1.200g.
- Tamanho disponível: S, M, XL e XXL.

	S	M	XL	XXL
HT22 - Fivelas standard	31592	14002	28502	79412
HT22 A - Fivelas automáticas	31832	31822	31842	-



Produtos em stock, serão enviados, mais tardar, em até 3 dias.



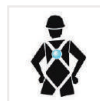
Produtos disponíveis em 10 dias úteis.



Disponível por pedido. Informe-se sobre os prazos de entrega destes produtos.

Harness HT22 com jaqueta

EN361 - EN471



- 1 ancoragem dorsal em D.
 - 1 ancoragem esternal têxtil.
 - 5 pontos de ajuste.
 - 1 cinta sub-pélvica.
- Controles deslizantes para ajuste da cinta. Não pode ser removido por razões de segurança.
- Jaqueta Laranja/ Amarela : confortável, leve e de alta visibilidade- **Já instalada no arnês.**

	M	XL
HT22 com jaqueta laranja - Fivelas Standard	83782	83792
	M	XL
HT22 com jaqueta amarela - Fivelas Standard	83762	83772

Comfort

Frequency of use

Integrated options



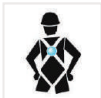
Produtos em stock, serão enviados, mais tardar, em até 3 dias.

Produtos disponíveis em 10 dias úteis.

Disponível por pedido. Informe-se sobre os prazos de entrega destes produtos.

Arnês HT22R

EN361 - EN1497

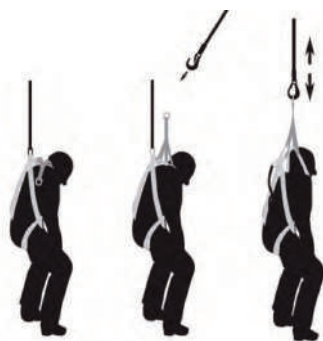


Arnês universal com fivelas standard e cintas de resgate.

O HT22R é um arnês projetado especificamente para resgatar um operador que trabalha num espaço confinado. É equipado com uma cinta de emergência presa às alças dos ombros. Esta cinta permite que o operador seja levantado numa posição vertical perfeita o que facilita a saída do corpo pelo acesso confinado

- 1 ponto de ancoragem dorsal.
- 1 ponto de ancoragem esternal na alça têxtil.
- 1 cinta sub-pélvica.
- 5 loops de ajuste.

	S	M	XL
HT22R	44952	44962	44972



Comfort	<div style="width: 100%; height: 10px; background-color: #90EE90;"></div>
Frequency of use	<div style="width: 100%; height: 10px; background-color: #90EE90;"></div>
Integrated options	<div style="width: 100%; height: 10px; background-color: #90EE90;"></div>

Arnês de evacuação HT9



Arnês especial para operações de evacuação, fácil de instalar mesmo com a pessoa deitada no chão.

Devido às suas 3 configurações de ajuste, o HT9 pode ser usado para crianças e adultos

Modelo	Peso (kg)	Código de produto
Arnês de evacuação HT9	800	17622



Produtos em stock serão enviados, mais tardar, em até 3 dias.



Produtos disponíveis em 10 dias úteis.



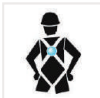
Disponível por pedido. Informe-se sobre os prazos de entrega destes produtos.

Gama Essencial



Arnês HT21

EN361



- 1 ancoragem dorsal em "D".
- 1 ancoragem esternal "têxtil".
- 3 pontos de ajuste.
- 1 cinta sub-pélvica.
- EN361.

	S	M	XL
HT21- Fivelas standard	31582	10012	29722



Arnês HT11

EN361



O arnês HT11 é um arnês para trabalhos ocasionais, conforme à norma EN 361, com 1 fixação dorsal em "D" em aço, 3 pontos de regulação, cinta com fivela de libertação rápida e cinta sub-pélvica.

	S	M	XL
HT11- Fivelas standard	31192	10002	31182



HT10

HT10

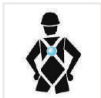


- 1 ancoragem dorsal em "D".
- Cinto peitoral com fivela de libertação rápida.
- 3 pontos de ajuste.
- EN361.

	M	XL
HT10 - Fivelas standard	17892	29702

Arnês ET11

EN361



	M
ET11 - Standard buckles	50422

Arnês para trabalhos esporádicos.

O arnês ET11 é um arnês básico **projetado para uso ocasional** e para trabalhos de curto prazo. Responde aos requisitos básicos da norma. O arnês ET11 está equipado com:

- Para utilizadores de até 150 kg.
- Um anel de fixação traseiro (aço forjado).
- Cinta de peito com fivela de libertação rápida.
- Fixação frontal por meio de 2 laços de cinta.
- Peso: 700 g.
- Tamanho disponível: M.
- Norma: EN 361.

Modelo	Tamanho	Código de produto
HT 11	M	50422



Arnês ET10

EN361



O arnês para trabalhos ocasionais.

O arnês ET10 é um arnês **básico projetado para uso ocasional** e trabalho de curto prazo. Responde aos requisitos básicos da norma.

O arnês ET10 está equipado com:

- Para utilizadores de até 150 kg.
- Um anel de fixação traseiro (aço forjado).
- Cinta de peito com fivela de libertação rápida.
- Peso: 700 g.
- Tamanho disponível: M.
- Norma: EN 361.

Modelo	Tamanho	Código de produto
ET 10	M	50402



Como ajustar corretamente um arnês

1

Segure o arnês pelo anel traseiro em "D" e verifique se há torções ou emaranhados.



2

Passar ambos os braços através das alças.



4

Conecte as tiras das pernas e aperte.



5

Ajuste as correias. O arnês deve estar apertado mas não em demasia.



6

O arnês está corretamente montado. O anel "D" traseiro deve estar entre as omoplatas e a correia subpélvica deve ser posicionada sob as nádegas. Em caso de dúvida, peça a um colega para verificar o seu arnês.



3

Feche a fivela frontal e aperte.



Digitalize este código QR para visitar o nosso site (tractel.com) e assistir ao vídeo que mostra como colocar e ajustar o seu arnês de maneira adequada.



Dois minutos para assistir a este vídeo pode significar a diferença entre segurança e lesão no caso de uma queda.

Capacetes

TR2000

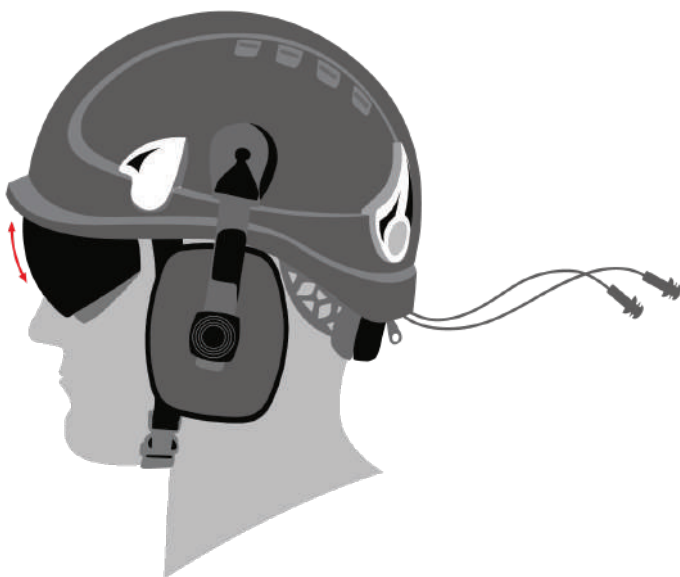
EN397 - EN50365

Ajuste rápido para o tamanho da cabeça do utilizador de 45 a 62 cm por meio de uma roda de click.

Vários acessórios especialmente projetados podem ser fixos ao capacete, em opção (óculos de proteção, protetor auricular, suporte para lâmpada, protetor de ouvido).

Capacete sem acessórios: 375 g

Modelo	Código
TR2000 Azul	60252
TR2000 Vermelho	60432
TR2000 Branco	60442



Acessórios

Modelo	Código
Óculos de proteção - retráteis e transparentes	60272
Óculos de proteção - retráteis e fumados	60262
Kit de tampões para os ouvidos	60292
Auscultadores antirruído	60282
Clip de lanterna	60302



Capacetes

COM 4 PONTOS DE AJUSTE PARA O QUEIXO - ANTI-ROTAÇÃO
> PROTEÇÃO CORRENTE ELÉTRICA A 1 000 V CA, 1 500 V CC (EN50365)
> D.P.I. III CATEGORIA



Capacete de proteção EN397 - EN50365

Reflex

EN397 - EN50365

Capacete de segurança adequado para trabalhos em altura, com tiras de fixação em poliamida de engate rápido com 4 orifícios de fixação. Estrutura interna com 6 pontos de fixação, banda anti-suor, concha com fenda de ventilação em ABS moldado por injeção, de alto impacto e resistência à compressão. Dorso laranja, que proporciona maior visibilidade em condições de pouca luz, e protege a parte superior do pescoço. Tamanho mínimo 51 máx. 63 cm. Proteção contra corrente elétrica em 1000 V AC, 1500 V DC (EN50365 2002-05).

Modelo	Peso (kg)	Código
Reflex branco	375	443240
Reflex amarelo	375	444710



REFLEX



REFLEX R



REFLEX HV



Os cinturões de retenção CE apresentam pontos de fixação laterais para uma linga de apoio e são equipados com três fivelas para sacos de ferramentas. O tamanho é ajustado fácil e rapidamente através de um único conjunto de alças. O cinturão é mantido no lugar por presilhas de plástico. Podem ser combinados com qualquer arnês da nossa gama, usando alças de cinturão, criando assim uma solução totalmente integrada.

Cinturão de segurança CE06

EN358

- Duas fivelas de fixação em aço de fácil acesso com 60 mm
- Almofada grande e confortável de espuma
- O cinturão de segurança CE06 pode ser conectado em todos os
- Arnês standard
- Três tamanhos disponíveis S, M e XL

Modelo	Tamanho	Código
Cinturão CE06 - Fivelas planas	S	80242
Cinturão CE06 - Fivelas planas	M	80252
Cinturão CE06 - Fivelas planas	XL	80262
Cinturão CE06 - Fivelas automáticas	S	80272
Cinturão CE06 - Fivelas automáticas	M	80282
Cinturão CE06 - Fivelas automáticas	XL	80292



Cinturão de segurança CE01

EN358

- Duas fivelas de fixação em aço forjado com 45 mm de largura e fácil acesso.
- Base em espuma, grande e confortável.
- O cinturão de segurança CE01 pode ser incorporado em todos os arnês standard.

Modelo	Tamanho	Código
Cinturão CE01 - Fivelas planas	S	32882
Cinturão CE01 - Fivelas planas	M	10052
Cinturão CE01 - Fivelas planas	XL	10062
Cinturão CE01 - Fivelas automáticas	S	33202
Cinturão CE01 - Fivelas automáticas	M	33212
Cinturão CE01 - Fivelas automáticas	XL	33222



Produtos em stock, serão enviados, mais tardar, em até 3 dias.



Produtos disponíveis em 10 dias úteis.



Disponível por pedido. Informe-se sobre os prazos de entrega destes produtos.

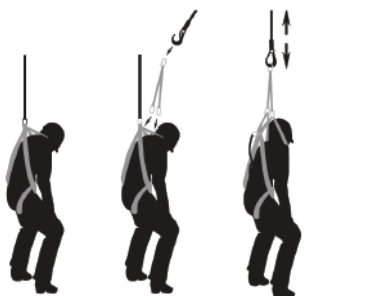
Acessórios



Linga de Resgate Opção R

Linga de resgate com 3 mosquetões M10 para resgatar pessoas em dificuldade. Esta extensão de cinta com 60 cm de comprimento encaixa-se em todos os arneses Tractel®. Fixa-se diretamente às alças do arnés através de dois mosquetões M10. O sistema de resgate é fixado na outra extremidade através de um mosquetão.

Modelo	Código
Linga de Resgate Opção R	83892



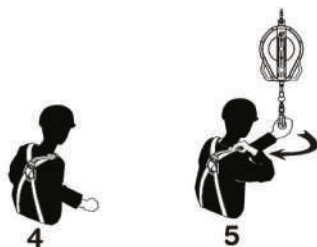
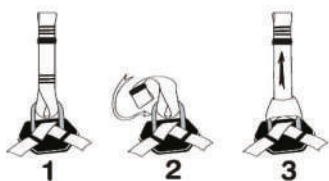
Cinta RL


EN354

Linga de prolongamento para anel dorsal do arnés. Facilita a conexão do utilizador ao sistema de antiquesadas.




Modelo	Código
Cinta RL	32872



 Produtos em stock serão enviados, mais tardar, em até 3 dias.

 Produtos disponíveis em 10 dias úteis.

 Disponível por pedido. Informe-se sobre os prazos de entrega destes produtos.

Cinta de conforto (anti-trauma)

A cinta de conforto é um acessório portátil e leve que se encaixa em qualquer arnês e pode ser usado em caso de queda. A cinta de conforto inclui uma alça de pé para o utilizador ficar em pé enquanto estiver suspenso e pode ser ajustada permitindo-lhe ficar numa posição vertical, aliviando qualquer pressão nas pernas.

A síncope de suspensão pode ocorrer quando o utilizador fica suspenso após uma queda. Durante este tempo o arnês pode apertar as coxas, restringindo o fluxo sanguíneo, o que pode causar uma série de complicações, incluindo desmaios e até a morte.

Especificações:

- Bolsa resistente com fecho de correr, 80 mm de diâmetro e 40 mm de espessura.
- Cinta em poliamida e aço zincado.
- Fivela de ajuste.
- Facilmente ajustável até 1,2 m para se adequar à altura do utilizador.
- Peso: 100 g.
- Manual do utilizador incluído na bolsa.
- Rápido e fácil de prender ao arnês.
- Adequado para uso com qualquer arnês Tractel®.

Fácil de usar

Passo 1 - Abra a bolsa e abra a alça para as pernas.

Passo 2 - Coloque os dois pés na alça.

Etapa 3 - Ajuste a alça conforme necessário.

Passo 4 - Fique em pé para aliviar a pressão nas pernas.

Modelo	Peso (kg)	Código de produto
Cinta de conforto	0.1	66182



X-Pad

X-Pad amovível para arneses Tractel

O X-Pad pode ser instalado em todos os arneses Tractel (exceto HT Ladytrac e HT Access), inclusive aqueles com a opção Elastrac, pelos próprios utilizadores.

Na alça de ombro esquerda, o X-Pad é equipado com um porta-etiquetas para receber um cartão de rastreabilidade dedicado ao utilizador.

Seguindo o feedback dos clientes em relação ao conforto ao redor do pescoço, as 2 alças ao redor do pescoço agora têm uma ampla abertura.

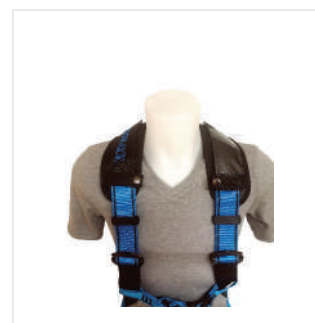
Dá rigidez para manter o arnês em boa forma para uma fácil colocação.

O X-Pad está disponível individualmente.

O X-Pad está equipando na nossa gama de arneses Specialties, HT55 e HT56.

Modelo	Código de produto
X-Pad	86612

NEW



Acessórios



Jaqueta de alta visibilidade

EN471 - EC/ISO standard 20471, class 2

Jaqueta de alta visibilidade para arneses Tractel®

As jaquetas de alta visibilidade Tractel® são compatíveis com a nossa gama de arneses profissionais, sem cinturão.

Ideal para ambientes de trabalho com pouca iluminação ou em condições climáticas adversas.

- Disponível em duas cores: amarelo e laranja.
- Normas: ISO EN-471 e EN ISO 20471, classe 2.

Modelo	Código
Jaqueta Laranja	75672
Jaqueta Amarela	75662



Produtos em stock, serão enviados, mais tardar, em até 3 dias.



Produtos disponíveis em 10 dias úteis.



Disponível por pedido. Informe-se sobre os prazos de entrega destes produtos.

Acessórios para porta-ferramentas

Os porta-ferramentas Tractel® são compatíveis com a grande maioria das ferramentas standard, pesando até 5 kg.

Ao usar um porta-ferramentas, o risco de um acidente grave causado por ferramentas em queda é eliminado.

Esta linha de acessórios não inibe a capacidade de uma pessoa utilizar plenamente as ferramentas necessárias e garante total segurança ao eliminar o risco de queda de objetos em altura.



ETL



ETLS



TL

Modelo	Descrição
ETL	74782
ETLS	74812
TL	74842
TLS	74872
TWB	74902
OAS	75572



TWB



OAS

Bolsa de cinturão

Projetado para se acoplar aos cinturões de arneses Tractel®.

Cuidadosamente projetado para permitir que o utilizador transporte com segurança as ferramentas e pequenos componentes necessários ao trabalhar em altura.

Possui um compartimento principal aberto medindo 220 mm de largura x 70 mm de profundidade x 350 mm de altura. A base da bolsa é reforçada com couro para evitar que seja cortada ou perfurada com ferramentas afiadas.

Possui um bolso com fecho de velcro que mede 220 mm de largura x 20 mm de profundidade x 180 mm de altura, assim como dois bolsos frontais medindo 110 mm de largura x 20 mm de profundidade x 180 mm de altura.



Modelo	Código
Bolsa de cinturão	75582

Sacos

Modelo	Descrição	Código
Bag - Saco em tela	Bolsa de mão EPI / Tam: 400 x 290 x 20 mm	11942
Bolsa plastificada tiracolo	Tam: 430 x 310 x 150mm	10542
	Mochila / Tam.: 420 x 260 x 120 mm	67392
Combipro 20L	Bolsa de transporte em lona impermeável 20L Tam.: 360 X 320 mm	50992
Combipro 30L	Bolsa de transporte em lona impermeável 30L Tam.: 570 X 410 mm	20812
Combipro 60L	Bolsa de transporte em lona impermeável 60L Tam. : 680 X 510 mm	20822
Mochila	Kit mochila impermeável / Tam.: 430 x 310 x 150 mm	67422
Saco tracpode	Fecho de correr / Tamanho: 1900 x 290 x 290 mm	31572
Saco para barra de porta	Fecho de correr / Tamanho: 1550 x 270 x 270 mm	68752



Bolsa de mão EPI



Bolsa plastificada tiracolo



Mochila



combipro 20l



combipro 30l



combipro 60l



mochila impermeável



saco tracpode



saco barra de porta

Como escolher o seu antiqueda

Escolher o antiqueda adequado



Antiqueda retrátil - gama blocfor

São particularmente adequados para todos os tipos de trabalho que envolvem movimentos verticais e horizontais. Facilitam o movimento horizontal do utilizador em superfícies cobertas por obstáculos, como telhados planos ou locais industriais.

Em conformidade com a norma EN 360 e as folhas de dados europeias CNB / P / 11.060 (para uso horizontal) e CNB / P / 11/062 (para uso acima de 100 kg).

APLICAÇÕES DE TRABALHO

- Trabalhos em andaimes, cestos, etc.
- Trabalhos em telhados planos.
- Serviços de manutenção.

Antiqueda corda: Gama stopfor

São recomendados para trabalhos que envolvem movimentos verticais. Alguns deles foram também testados para movimentos horizontais, que requerem assistência manual.

Em conformidade com a norma EN 353-2 e as folhas de dados europeias CNB / P / 11.060 (para uso horizontal) e CNB / P / 11/062 (para uso acima de 100 kg).

APLICAÇÕES DE TRABALHO

- Trabalhos em escadas.
- Trabalhos em telhados.
- Limpeza de janelas.
- Trabalho de acesso por corda.

Antiqueda com absorvedor de choque: gama de lingas

São adequados para tarefas em que o operador deve estar conectado ao solo ou para trabalhos em que a liberdade de movimento é limitada.

Em conformidade com as folhas de dados europeias CNB / P / 11.060 (para uso horizontal) e CNB / P / 11/062 (para uso acima de 100 kg).

APLICAÇÕES DE TRABALHO

- Trabalhos em telhados.

Normas aplicáveis

• EN 360 : (gama Blocfor)

Um dispositivo antiqueda automático é um dispositivo equipado com uma linga (cabo ou sintética) mantido constantemente em tensão. Permite a movimentação de utilizadores sem intervenção manual. O sistema trava automaticamente quando ocorre uma aceleração da linga e imobiliza o utilizador em caso de queda. Estes dispositivos antiqueda existem em diferentes comprimentos e diferentes materiais são usados para a linga.

• EN 353-2: (gama Stopfor)

Um dispositivo de prevenção de quedas numa segurança flexível é um dispositivo que se move livremente durante a subida e descida e fica automaticamente pendurado no suporte em caso de queda. O suporte de amarração pode ser uma corda trançada ou drisse. Estes suportes flexíveis devem ser mantidos com um contrapeso.

• EN 355: (gama de lingas com absorvedor de choque)

Um dispositivo antiqueda com absorção de energia torna possível impedir uma queda a curta distância (máx. 2m). O seu design garante total segurança para um coeficiente de queda de 2 que pode gerar trauma ao utilizador. Em caso de queda, o absorvedor rasgará reduzindo a força do impacto.

Qualquer antiqueda acima, em caso de queda, garante que o utilizador não será sujeito a um impacto de mais de 600 daN.

Blocfor - Dispositivos ant queda

A Tractel oferece uma ampla variedade de dispositivos ant queda auto-retráteis Blocfor, de 1,8m a 30m com diferentes materiais para o cabo.

As versões de até 6m inclusive estão equipadas com uma pega. As versões de 10m a 30m podem ser fornecidas com cabo de aço galvanizado, inox ou sintético dependendo da aplicação.

A Tractel disponibiliza também o Blocfor combinado com um dispositivo de resgate. Existem apenas 2 versões com a combinação de resgate, o Blocfor 20 e 30. Essas versões são projetadas para fornecer uma solução de resgate simples e rápida. Em caso de queda com um Blocfor, o guincho de resgate integrado pode ser facilmente ativado e a pessoa pode ser resgatada em minutos.

A escolha do tipo de cabo para as versões entre 10m e 30m depende da aplicação.

- O cabo de aço galvanizado é versátil e pode ser usado nas aplicações mais comuns
- A versão com cabo de aço inoxidável deve ser a preferida em ambientes da indústria alimentar, húmidos ou químicos
- A versão de cabo sintético deve ser a preferida em ambientes anti-estáticos e elétricos, pois o cabo não é condutor.

Em alguns Blocfor, os testes de arestas adicionais especificados no CNB / P / 11.060 são realizados para garantir que possam ser usados em telhados planos.

O Blocfor 1.8 EVO ESD é projetado para resistir a uma queda com fator de queda 2. Os testes de certificação são descritos no CNB / P / 11.085.

A maioria dos nossos Blocfor tem capacidade de 150kg e para garantir a sua conformidade são testados de acordo com a CNB / P / 11.062 que define os testes para dispositivos ant queda com capacidade superior a 100kg.

	1.8 ESD	1.8 EVO ESD	5 ESD	6 ESD	10 ESD	20 ESD	20 R ESD	30 ESD	30 R ESD
Type of rope									
Strap	<input type="checkbox"/>	<input type="checkbox"/>	<input type="checkbox"/>	<input type="checkbox"/>					
Galvanised steel					<input type="checkbox"/>	<input type="checkbox"/>	<input type="checkbox"/>	<input type="checkbox"/>	<input type="checkbox"/>
Stainless steel					<input type="checkbox"/>	<input type="checkbox"/>	<input type="checkbox"/>	<input type="checkbox"/>	<input type="checkbox"/>
Synthetic					<input type="checkbox"/>	<input type="checkbox"/>		<input type="checkbox"/>	
Flat roof application (CNB/P/11.060)	<input type="checkbox"/>	<input type="checkbox"/>	<input type="checkbox"/>	<input type="checkbox"/>	<input type="checkbox"/>	<input type="checkbox"/>		<input type="checkbox"/>	
Fall factor 2 (CNB/P/11.085)		<input type="checkbox"/>							
Housing material									
ABS plastic, UV resistant	<input type="checkbox"/>	<input type="checkbox"/>	<input type="checkbox"/>	<input type="checkbox"/>	<input type="checkbox"/>	<input type="checkbox"/>	<input type="checkbox"/>		
Aluminium								<input type="checkbox"/>	<input type="checkbox"/>
Application									
Scaffolding	<input type="checkbox"/>	<input type="checkbox"/>							
Industrial			<input type="checkbox"/>	<input type="checkbox"/>	<input type="checkbox"/>	<input type="checkbox"/>		<input type="checkbox"/>	
Rescue							<input type="checkbox"/>		<input type="checkbox"/>
Confined access		<input type="checkbox"/>					<input type="checkbox"/>		<input type="checkbox"/>

* excepto versão aço inox





Blocfor - Dispositivos antiqueda



Blocfor 1.8A ESD

Strap : 1,8 m



Blocfor 1.8B ESD

Strap : 1,8 m



Blocfor 1.8A EVO ESD

Strap : 1,8 m



Blocfor 1.8B EVO ESD

Strap : 1,8 m



Blocfor 5 / 6 ESD

Strap : 5 m / 6 m



Blocfor 10 ESD

- Galvanised
- Synthetic rope

Rope : 10 m



Blocfor 10 ESD I

Stainless Steel

Rope : 10 m



Blocfor 20 ESD / 20 ESD SR

- Galvanised
- Synthetic rope

& Blocfor 20 ESD I

- Stainless steel

Rope : 18 m



Blocfor 30 ESD / 30 ESD SR

- Galvanised
- Synthetic rope

& Blocfor 30 ESD I

- Stainless steel

Rope : 30 m



Blocfor 20R ESD & Blocfor 30R ESD

- Galvanised
- Stainless steel

Rope : 18 m / 30 m



Gama High Capacity 150 kg.

Pode ser usado em telhados planos

Pode ser usado em fator de queda 2

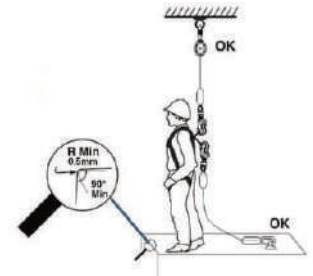
(mais informações sobre fator de queda 2 nas páginas seguintes)

Blocfor 1.8 ESD - dispositivo antiqueda

Antiqueda automático em cinta com 1,80 m para uso vertical ou horizontal.

Para o utilizador, o Blocfor 1.8A e 1.8B ESD tem muitas vantagens:

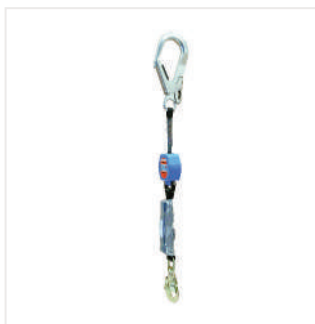
- Leve e compacto, o que o torna fácil de transportar e usar.
- Cinta de aramida: largura de 15 mm e comprimento de 1,45 m.
- Carcaça de plástico, anti-UV, muito resistente aos choques e ao envelhecimento.
- Fácil de instalar em diferentes tipos de ancoragens com vários mosquetões (M10, M51 ou M53).
- Fácil de conectar ao arnês graças ao mosquetão M47.
- O sistema de desenrolamento flexível elimina atrito ou paragem durante o uso.
- A presença de um loop na extremidade da cinta permite um enrolamento fácil, a correia está livre de quaisquer torções.
- Em caso de queda, o dispositivo dispara em menos de 100 mm, reduzindo a distância de uma queda.
- O ESD, sistema de absorção de choque, é também um indicador de queda, eliminando o risco de usar o dispositivo após uma queda. Isso garante que o utilizador não será sujeito a um impacto de mais de 600 daN, mesmo se a queda ocorrer quando o cabo estiver totalmente desenrolado.



blocfor™ 1.8A ESD 150kg

EN 360, PPE-R/11.060, PPE-R/11.062

Modelo	Descrição	Peso (kg)	Código
BLOCFOR™ 1,8 A ESD M10-47	1.8 m – mosquetões M10 e M47	1.36	70592
BLOCFOR™ 1,8 A ESD M10-47	1.8 m – mosquetões M10 e M47	1.36	75482
BLOCFOR™ 1,8 A ESD M51-47	1.8 m – mosquetões M51 e M47	1.63	70602
BLOCFOR™ 1,8 A ESD M53-M47	1.8 m – mosquetões M53 e M47	1.69	70612
blocfor™ 1.8A EVO ESD M10 M47	1.8 m – webbing – M24 and M47 connector	1,41	86192



blocfor™ 1.8B ESD 150kg

EN 360, CNB/P/11.060, CNB/P/11.062

Ao contrário do blocfor™ 1.8A ESD, o sistema de absorção de choque ESD do blocfor™ 1.8B ESD está posicionado na lateral do ponto de fixação do arnês, entre o blocfor™ e o ponto de retenção de queda no arnês do utilizador. A cinta (equipada com um conector M51) é conectada ao ponto de ancoragem do blocfor™ na estrutura.

Modelo	Descrição	Peso (kg)	Código
BLOCFOR™ 1,8 B ESD M51-47	1.8 m – mosquetão M51 e M47	1.63	72462

Produtos em stock, serão enviados, mais tardar, em até 3 dias.

Produtos disponíveis em 10 dias úteis.

Disponível por pedido. Informe-se sobre os prazos de entrega destes produtos.

Blocfor 1.8 EVO ESD - dispositivo antiqueda

Para minimizar o impacto num utilizador em caso de queda, um ponto de ancoragem acima de sua cabeça é o ideal. Isso significa que o dispositivo antiquedas usado entra em ação imediatamente e, portanto, reduz significativamente a energia de impacto que precisa ser absorvido.

No entanto, esse ponto de ancoragem nem sempre é possível e muitas vezes o único lugar para ancorar é ao nível dos pés do utilizador ou mesmo abaixo dele, bem como perto da borda onde você pode cair. Isso significa que em caso de queda o utilizador pode cair o comprimento da linga antes que o dispositivo antiqueda seja ativado, gerando níveis de energia muito mais elevados que precisam ser absorvidos para que não possam prejudicar o usuário.

Esta situação é frequentemente descrita como **Fator de Queda 2** e muitos dispositivos antiqueda proíbem explicitamente esse tipo de utilização no manual do utilizador.

A Tractel desenvolveu agora o Blocfor 1.8 Evo para trabalhar especificamente nesta situação.

Dispositivo antiqueda com tecnologia ESD, adequado para uso vertical ou horizontal. Cinta de 1,8 metros.

Gama High Capacity 150 kg. Conforme a CNB/P/11.062.

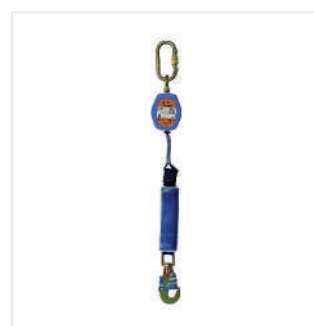
- Em conformidade com normas EN 360 e CNB / P / 11.060 para uso em arestas com um raio de curva mínimo de 0,5 mm
- Pode ser usado verticalmente ou com desvio padrão de 20 ° em relação ao eixo vertical
- Pode ser usado horizontalmente sem o uso de uma linga entre a extremidade da cinta e o arnês
- **Pode ser utilizado para FACTOR DE QUEDA 2**
- Sistema de desenrolamento flexível que não balança durante o movimento do operador
- Sistema responsivo que trava automaticamente em caso de queda, reduzindo a altura total de queda
- Inclui tecnologia Energy System Dissipater (ESD) que permite ao dispositivo impedir uma queda, mesmo quando a cinta está totalmente desenrolada
- Indicador de queda integrado
- **Comprimento de 1,8 metros**, versão em cinta
- Leve
- Caixa de poliamida reforçada com fibra de ABS
- Mosquetão giratório M47 standard na extremidade do absorvedor de choque



Blocfor 1.8A EVO ESD 150KG

EN 360, CNB/P/11.060, CNB/P/11.062, CNB/P/11.085

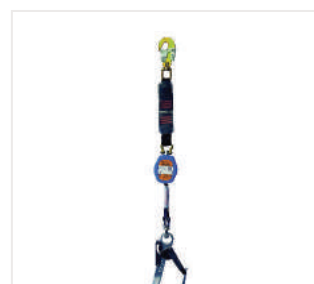
Modelo	Peso (kg)	Código
blocfor™ 1.8A EVO ESD M10 M47	1,41	84052
blocfor™ 1.8A EVO ESD M24 M47	1,41	86082
blocfor™ 1.8A EVO ESD M53 M47	1,72	84062
blocfor™ 1.8A EVO ESD M51 M47	1,72	84072
Blocfor 1.8A EVO ESD M23 M47 - DIN	1.69	84092



Blocfor 1.8B EVO ESD 150KG

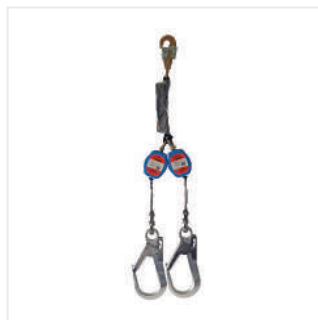
EN 360, CNB/P/11.060, CNB/P/11.062, CNB/P/11.085

Modelo	Peso (kg)	Código
blocfor™ 1.8B EVO ESD M51 M47	1.55	84082
		86292



Blocfor 1.8 DUO ESD - dispositivo antiqueda

NEW



Dupla segurança para proteção contra quedas de andaimes

Dependendo da sua atividade, você pode estar em situações em que precisa mudar constantemente para outro ponto de ancoragem. Devido ao fato de que provavelmente está numa área onde há risco de queda, você está constantemente conectado.

Por isso desenvolvemos um bloco duplo, o bloco 1.8 duo evo ESD. Com este novo produto, pode conectar-se com 1 gancho à estrutura e caso tenha que passar um obstáculo ou mudar para outro ponto de ancoragem prende o segundo gancho à estrutura. Quando o segundo gancho estiver conectado, pode remover o primeiro. Se trabalhar assim, estará sempre seguro.

O Blocfor 1.8 duo evo ESD, antiqueda auto-retrátil, está equipado com o novo sistema ESD (Extremity System Dissipator). O sistema ESD garante ao utilizador um impacto de menos de 600 daN, mesmo se cair quando a corda estiver totalmente desenrolada. O sistema ESD reduz a violência do impacto no corpo do utilizador em caso de queda.

Pode ser utilizado para operações de manutenção em gôndolas, em andaimes, subidas em mastros e postes.

Adequado para uso horizontal com arestas com raio mínimo de 0,5 mm.

- Pode ser utilizado em fator de queda 2: possibilidade de trabalhar acima do ponto de ancoragem do equipamento.
- Unidade equipada com um mosquetão M47 e um mosquetão M51. O M51 é um mosquetão com grande abertura, feito em alumínio: universal e leve.
- Requisito de espaço reduzido.
- Peso muito baixo.
- Boa ergonomia que garante uma aderência perfeita.
- Uma extremidade está equipada com o sistema Tractel ESD.
- Comprimento 1.80m

Modelo	Peso (kg)	Código
Blocfor 1.8 DUO EVO ESD 150KG	2.66	84762
Blocfor 1.8 DUO EVO ESD 150KG		86992



Produtos em stock, serão enviados, mais tardar, em até 3 dias.



Produtos disponíveis em 10 dias úteis.



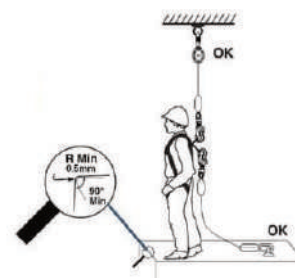
Disponível por pedido. Informe-se sobre os prazos de entrega destes produtos.

Blocfor 5 e 6 ESD - dispositivo antiqueda

Antiqueda automático para uso **vertical e horizontal**.

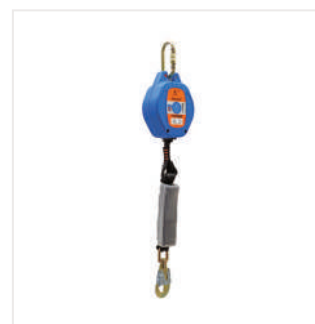
Para o utilizador, o blocfor™ 5/6 ESD tem muitas vantagens:

- Carcaça de plástico em mistura de poliamida / ABS: muito resistente aos choques e aos raios ultravioleta.
- Cinta de aramida: largura de 25 mm. - **comprimento de 5 m (Blocfor 5 ESD). ou 6 m (Blocfor 6 ESD)**.
- Mecanismo simplificado para otimizar a manutenção.
- O ESD do sistema de absorção de choque também é um indicador de queda, eliminando o risco de usar o dispositivo após uma queda. O que garante que o utilizador não será sujeito a um impacto de mais de 600 daN, mesmo se a queda ocorrer quando o cabo estiver totalmente desenrolado.
- Forma ergonómica: fácil de transportar e instalar.



EN 360, CNB/P/11.060, CNB/P/11.062

Modelo	Descrição	Peso (kg)	Código
Blocfor™ 5 ESD M47-10	5 m – mosquetões M10 e M47	2.86	70652
Blocfor™ 6 ESD M47-10	6 m – cinta – mosquetões M10 e M47	2.76	70662
Blocfor™ 6 ESD M47-10	6 m – cinta – mosquetões M11 e M47	2.76	74672
Blocfor™ 6 ESD M47-10	6 m – cinta – mosquetões M24 e M47	2.76	86202



Produtos em stock, serão enviados, mais tardar, em até 3 dias.

Produtos disponíveis em 10 dias úteis.

Disponível por pedido. Informe-se sobre os prazos de entrega destes produtos.

Blocfor 10 ESD - dispositivo antiqueda

Antiqueda automático com cabo (galvanizado ou sintético) para uso vertical ou horizontal.

Para o utilizador, o Blocfor 10 ESD tem muitas vantagens:

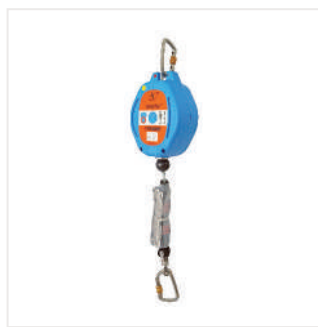
- Carcaça de plástico em mistura de poliamida / ABS: muito resistente aos choques e aos raios ultravioleta.
- Cabo galvanizado (Blocfor 10 ESD G) / Cabo sintético (Blocfor 10 ESD SR)
- Mecanismo simplificado para otimizar a manutenção.
- O ESD, sistema de absorção de choque, é também um indicador de queda, eliminando o risco de usar o dispositivo após uma queda. Garante que o utilizador não será sujeito a um impacto de mais de 600 daN, mesmo se a queda ocorrer quando o cabo estiver totalmente desenrolado.
- Forma ergonómica.



Blocfor 10 ESD 150kg - 10m

EN 360, CNB/P/11.062, CNB/P/11.060

Modelo	Descrição	Peso (kg)	Código
blocfor™ 10 ESD G M10–M47	Cabo galvanizado	5.52	70572
blocfor™ 10 ESD G M24–M47	Cabo galvanizado	5.52	86092
blocfor™ ESD SR M10–M47	Cabo sintético	4.50	74372



Blocfor 10 ESD I 150kg Inox - 10m

EN 360, CNB/P/11.062

O blocfor™ 10 ESD I 150kg é um antiqueda automático equipado com um sistema de absorção de choque (ESD), equipado com componentes de aço inoxidável.

O sistema ESD (Extremity System Dissipator) garante que o utilizador não será submetido a um impacto de mais de 600 daN, mesmo se a queda ocorrer quando o cabo estiver totalmente desenrolado.

O blocfor 10 ESD I 150kg com cabo de aço inoxidável é utilizado para trabalhos em ambientes agressivos, como fábricas de produtos químicos ou esgoto. Na verdade, nesses ambientes, o alto nível de humidade ou outros gases / partículas atmosféricas podem influenciar o cabo de aço normal.

Para o utilizador, o blocfor™ 10 ESD I tem muitas vantagens:

- Mecanismo simplificado para otimizar a manutenção.
- Sistema de absorção de choque ESD (Extremity System Dissipator).
- Forma ergonómica.
- Ultra-resistente a choques e aos raios ultravioleta.
- **Cabo de aço Inox**

Modelo	Código
blocfor™ 10 ESD I	79002

Blocfor 20 EVO ESD 150kg

EN 360, PPE-R/11.060, PPE-R/11.062

Dispositivo antiqueda retrátil

O **Blocfor 20 EVO ESD** é:

- Um dispositivo antiqueda retrátil
- Com 20 metros de cabo de aço, com garantia, fabricado em:
 - Aço galvanizado,
 - Aço inoxidável,
 - Ou corda sintética.
- Equipado com o nosso sistema de absorção ESD (Extremity System Dissipator).
- Adequado para utilizadores com peso de até 150 kg
- Para aplicações verticais e horizontais (certificação para arestas)

A mais recente inovação da Tractel em dispositivo antiqueda retrátil.

- Um mecanismo simples e comprovado para otimizar a sua utilização e manutenção.
- Em caso de queda, o seu sistema ESD garante que o impacto no operador seja inferior a 600 daN. Mesmo que o operador caia quando o cabo de aço for desenrolado.
- Alça ergonómica para fácil manuseio durante o transporte e instalação.
- Leve graças à sua caixa de plástico.
- Suave . O seu mecanismo testado e comprovado evita o travamento involuntário do sistema.
- Uma mola reforçada que garante um enrolamento perfeito de todo o cabo de aço.
- Carcaça resistente a impactos e UV

Configuração em uso

O dispositivo antiqueda Blocfor 20 EVO ESD pode ser usado:

- Para utilizador com peso até 150kg incluindo o seu equipamento. Certificado conforme PPE-R/11.062 "antiqueda com capacidade superior a 100kg",
- Na aplicação vertical com um ângulo de até 20° na vertical do ponto de ancoragem.
- Para aplicação horizontal com arestas com raio superior a 0,5 mm, apenas para versão com cabo galvanizado e sintético. Certificado de acordo com o PPE-R/11.060 "uso horizontal"

Mosquetão

Versões galvanizadas e sintéticas

Mosquetão M24 dupla segurança na parte superior e mosquetão automático M47 com rosca integrado no absorsor.

Versão em aço inoxidável

Mosquetão manual M10 em aço inoxidável em ambas as extremidades. Com rosca, na extremidade do absorsor.

Modelo	Material	Peso (kg)	Código
Blocfor 20 EVO ESD G 150 kg	Galvanised steel	9.4	86662
Blocfor 20 EVO ESD I 150 kg	Stainless steel	9.1	86672
Blocfor 20 EVO ESD SR 150 kg	Synthetic rope	8	86652

(Blocfor 20 EVO ESD I adequado apenas para uso vertical)



Produtos em stock, serão enviados, mais tardar, em até 3 dias.



Produtos disponíveis em 10 dias úteis.



Disponível por pedido. Informe-se sobre os prazos de entrega destes produtos.

Blocfor 30 ESD - dispositivo antiqueda

EN 360, CNB/P/11.060, CNB/P/11.062

- Gama alta capacidade 150 kg. Completo com CNB / P / 11.062
- Está em conformidade com os padrões EN 360 e VG11 CNB / P / 11.060 para uso em arestas com um raio de curva mínimo de 0,5 mm
- Dispositivo antiqueda com tecnologia ESD adequado para uso em telhados planos
- Pode ser usado verticalmente ou com desvio padrão de 20 ° em relação ao vertical
- Pode ser usado horizontalmente sem o uso de uma linga entre a extremidade da cinta e o arnês
- Sistema de desenrolamento flexível que não balança durante o movimento do operador
- Sistema responsivo que trava automaticamente em caso de queda, reduzindo a altura total de queda
- Inclui tecnologia de dissipador de sistema de energia (ESD) que permite ao dispositivo impedir uma queda, mesmo quando a cinta está totalmente desenrolada
- Indicador de queda integrado
- Comprimento 18 ou 30 metros, versão com cabo galvanizado, aço inoxidável ou sintético
- Carcaça Blocfor 20 fabricada em poliamida reforçada com fibra ABS, anti-UV e resistente a choques
- Carcaça Blocfor 30 em alumínio revestido: altamente resistente a choques e abrasão
- Leve
- Mosquetão giratório M47 na extremidade do absorvedor (modelo de aço inoxidável com mosquetão M10 de aço inoxidável)
- Um mecanismo de bloqueio com um pino de travamento duplo que reduz o tempo de ativação



(Blocfor 20 ESD I adequado apenas para uso vertical)

Modelo	Descrição	Peso (kg)	Código
blocfor™ 30 (30m) ESD 150 kg M10 M47	Cabo galvanizado	16.6	74532
blocfor™ 30 (30m) ESD 150 kg M24 M47	Cabo galvanizado	16.6	86122
blocfor™ 30 (30m) ESD I 150kg	Cabo aço Inox	17.6	79032

(**Blocfor 30 ESD I** - adequado apenas para uso vertical)

Dispositivos ant queda Blocfor 20R e 30R ESD com guincho de resgate integrado

EN 360, EN 1496-B, PPE-R/11.062

Antiqueda automático de cabo galvanizado, com guincho integrado de alta eficácia e fácil operação.

Este produto pode ser usado como um dispositivo antiqueda standard quando o guincho não está engatado e para elevar um trabalhador para um resgate seguro quando ativado após uma queda.

Para o utilizador, o Blocfor 20 R ESD / 30 R ESD tem muitas vantagens:

- Carcaça de plástico em mistura de poliamida / ABS (blocfor 20R) / Carcaça de alumínio (blocfor 30R): Anti-UV, muito resistente aos choques e ao envelhecimento.
- O ESD, sistema de absorção de choque é também um indicador de queda, eliminando o risco de usar o dispositivo após uma queda. Garante que o utilizador não será sujeito a um impacto de mais de 600 daN, mesmo se a queda ocorrer quando o cabo estiver totalmente desenrolado.
- Guincho integrado: Dispositivo de proteção automática contra quedas com guincho integrado para subir ou descer durante uma possível operação de resgate.



Modelo	Peso (kg)	Código
blocfor™ 20R (20m) ESD G 150kg	11,62	75492
blocfor™ 30R (30m) ESD G 150kg	20	75502



Produtos em stock, serão enviados, mais tardar, em até 3 dias.



Produtos disponíveis em 10 dias úteis.



Disponível por pedido. Informe-se sobre os prazos de entrega destes produtos.

Stopfor - dispositivo antiqueda

A Tractel oferece uma gama completa de Stopfor. Basicamente dividido em dois:

- Stopfor em corda entrançada Ø14mm
- Stopfor em corda drisse Ø11mm

A escolha entre os dois tipos de produto depende do uso do Stopfor.

A corda drisse é muito mais leve do que a entrançada, aumentando o conforto de utilização com uma corda longa. Por outro lado o Stopfor com para corda entrançada pode ser usado horizontalmente (por exemplo, telhado plano).

Dentro de cada categoria, diferentes versões estão disponíveis dependendo da aplicação.

Produto	Stopfor para corda entrançada			
	B	BF	MSP	SL
150kg	✓	✓	✓	✓
Anti-reversibilidade	-	-	✓	✓
Pré-instalado na corda	-	✓	-	-
Pode ser instalado e removido em qualquer ponto da corda	✓	-	✓	✓
Função Safety Park	-	-	✓	✓
Uso Vertical	✓	✓	✓	✓
Uso Horizontal (ex. telhado plano)	✓	✓	✓	✓

Product	Stopfor para corda drisse				
	KS 150kg	KSP 150kg	K	KS	KSP
150kg	✓	✓	-	-	-
Anti-reversibilidade	✓	✓	-	✓	✓
Pré-instalado na corda	-	-	✓	-	-
Pode ser instalado e removido em qualquer ponto da corda	✓	✓	-	✓	✓
Função Safety Park	-	✓	-	-	✓
Uso Vertical	✓	✓	✓	✓	✓
Uso Horizontal (ex. telhado plano)	-	-	✓	✓	✓

A versão com função Safety Park será a preferida ao trabalhar num telhado com grande inclinação e é necessário um posicionamento de trabalho.

Um Stopfor pré-instalado numa corda terá a preferência quando for importante para o utilizador ou proprietário que a corda não possa ser separada do Stopfor.



Gama High Capacity 150 kg



Pode ser usado em telhado plano

Stopfor - dispositivos antiqueda

Use on a 14 mm diameter stranded rope



Delivered already on the rope : can not be open.

- Anti-reversibility system : impossible to assemble upside down, enhanced security
- With park function : for a hold at the station



- Anti-reversibility system : impossible to assemble upside down, enhanced security
- With park function : for a hold at the station

Use on a 11 mm diameter braided rope



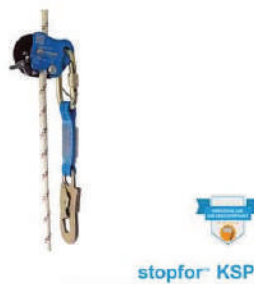
- Anti-reversibility system : impossible to assemble upside down, enhanced security



- Anti-reversibility system : impossible to assemble upside down, enhanced security
- With park function : for a hold at the station



- Anti-reversibility system : impossible to assemble upside down, enhanced security



- Anti-reversibility system : impossible to assemble upside down, enhanced security
- With park function : for a hold at the station



Gama High Capacity 150 kg



Pode ser usado em telhado plano

Antiquedas - Stopfor

150 kg / antiquedas em linha de ancoragem flexível



stopfor™ B

EN353-2 - CNB/P/11.075 - CNB/P/11.062

- Aplicações verticais, inclinadas e horizontais.
- Antiqueda em corda entrançada de 14 mm.
- Sistema de bloqueio sem mandíbulas.
- Instalável e amovível em qualquer ponto da corda.
- Leve e ergonómico.
- Fácil de usar e transportar.
- Alumínio

Modelo	Código (cm)	Preço (a)
stopfor™ B M10 150kg	-	106189
stopfor™ B - cinta 0.3m + M41	30	106169
stopfor™ B - cinta 0.3m + M42	30	106179



stopfor™ BF

EN353-2 - CNB/P/11.075 - CNB/P/11.062

- Aplicações verticais e horizontais.
- Use em corda trançada de 14 mm de diâmetro.
- Produto já entregue na corda.
- Fácil de usar.
- Alumínio

Modelo	Comprimento (m)	Código
stopfor™ BF - corda 10m - LS30 M41	10	79992
stopfor™ BF - corda 15m - LS30 M41	15	80002
stopfor™ BF - corda 20m - LS30 M41	20	80012
stopfor™ BF - corda 30m - LS30 M41	30	80072
stopfor™ BF - corda 40m - LS30 M41	40	80082



Produtos em stock, serão enviados, mais tardar, em até 3 dias.



Produtos disponíveis em 10 dias úteis.



Disponível por pedido. Informe-se sobre os prazos de entrega destes produtos.

Antiquedas - Stopfor

150 kg / antiquedas em linha de ancoragem flexível

stopfor™ MSP

EN353-2 - CNB/P/11.075 - CNB/P/11.062

- Aplicações verticais, inclinadas e horizontais.
- Antiqueda em corda entrançada de 14 mm.
- Sistema de parada de came.
- Sistema anti-reversibilidade, impossível de montar de cabeça para baixo: segurança aprimorada
- Travão de parque: pode ser travado manualmente na corda para retenção ao posto de trabalho.
- Fácil de usar e transportar.
- Instalável e amovível em qualquer ponto da corda.
- Aço galvanizado



Modelo	Código
stopfor™ MSP - cinta + M41	207018

Stopfor SL

EN353-2 - CNB/P/11.062

- Aplicação vertical
- Antiqueda em corda entrançada de 14 mm.
- Sistema de paragem por mandíbula.
- Sistema anti-reversibilidade, impossível de montar de cabeça para baixo: segurança aprimorada
- Instalável e amovível em qualquer ponto da corda.
- Aço inoxidável



Modelo	Código
stopfor™ SL - M10	276389
stopfor™ SL - cinta + M10	206918
stopfor™ SL - cinta + M41	206958
stopfor™ SL - cinta + M11	206928



Produtos em stock, serão enviados, mais tardar, em até 3 dias.



Produtos disponíveis em 10 dias úteis.



Disponível por pedido. Informe-se sobre os preços de entrega destes produtos.

Corda RLX

Para Stopfor B / BF/ MSP / SL

Corda de ancoragem RLX \varnothing 14 mm. Conforme a norma EN 353-2

- Tipo: costurado



RLX14 - batente + M10

- Equipado com um mosquetão M10 na parte superior e um batente na parte inferior.

Modelo	Descrição	Código
RLX14 - 5m - Batente + M10	5 metre / stitched / M10	45372
RLX14 - 10m - Batente + M10	10 metre / stitched / M10	45092
RLX14 - 15m - Batente + M10	15 metre / stitched / M10	45102
RLX14 - 20m - Batente + M10	20 metre / stitched / M10	45112
RLX14 - 30m - Batente + M10	30 metre / stitched / M10	45132
RLX14 - 40m - Batente + M10	40 metre / stitched / M10	45142
RLX14 - 50m - Batente + M10	50 metre / stitched / M10	45152



RLX14 - Alça e batente

- Equipado com alça e batente.

Modelo	Código
RLX14 - 10m - Alça + Batente	72692
RLX14 - 20m - Alça + Batente	81152



Produtos em stock, serão enviados, mais tardar, em até 3 dias.



Produtos disponíveis em 10 dias úteis.



Disponível por pedido. Informe-se sobre os prazos de entrega destes produtos.

Antiquedas - Stopfor

150 kg / antiquedas em linha de ancoragem flexível

Stopfor KS 150kg

EN353-2 - CNB/P/11.062

- Aplicação vertical
- Antiqueda em corda drisse de 11 mm.
- Sistema de paragem por came.
- Leve e ergonómico.
- Sistema anti-reversibilidade, impossível de montar de cabeça para baixo: segurança aprimorada
- Fácil de usar e transportar.
- Alumínio

Modelo	Código
stopfor™ KS 150kg M10	276279
stopfor™ KS 150kg M24	86182



stopfor™ KSP 150kg

EN353-2 - CNB/P/11.062

- **Travão de parque: pode ser travado manualmente na corda drisse para retenção ao posto de trabalho**
- Aplicação vertical
- Antiqueda em corda drisse de 11 mm.
- Sistema de paragem por came.
- Leve e ergonómico.
- Sistema anti-reversibilidade, impossível de montar de cabeça para baixo: segurança aprimorada
- Fácil de usar e transportar.
- Alumínio

Modelo	Código
stopfor™ KSP 150kg - M10	79062
stopfor™ KSP 150kg - M24	86172



Produtos em stock, serão enviados, mais tardar, em até 3 dias.



Produtos disponíveis em 10 dias úteis.



Disponível por pedido. Informe-se sobre os prazos de entrega destes produtos.

Antiquedas - Stopfor

150 kg / antiquedas em linha de ancoragem flexível

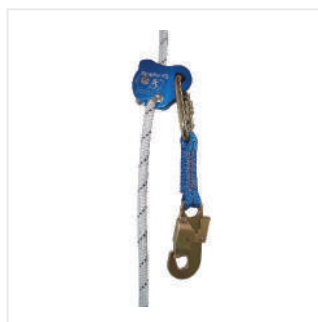


Stopfor K - 100kg

EN353-2 - CNB/P/11.075

- Aplicações verticais, inclinadas e horizontais.
- Antiqueda em corda drisse de 10.5 - 12.5mm.
- Leve e ergonómico.
- Fácil de usar e transportar.
- Instalável e amovível em qualquer ponto da corda.
- Alumínio.

Modelo	sistema travagem de queda
stopfor™ K - M10	79922
stopfor™ K - cinta + M41	79932
stopfor™ K - cinta + M42	79942



stopfor™ KS - 100kg

EN353-2 - CNB/P/11.075

- Aplicações verticais, inclinadas e horizontais.
- Antiqueda em corda drisse de 10.5 - 12.5 mm
- Leve e ergonómico - Fácil de usar e transportar.
- Sistema anti-reversibilidade, impossível de montar de cabeça para baixo: segurança aprimorada
- Instalável e amovível em qualquer ponto da corda.
- Alumínio.

Modelo	Código
stopfor™ KS - M10	79952
stopfor™ KS - M24	86152
stopfor™ KS - cinta + M41	79962
stopfor™ KS - cinta + M42	79972



stopfor™ KSP - 100kg

EN353-2 - CNB/P/11.075

- Aplicações verticais, inclinadas e horizontais.
- Antiqueda em corda drisse de 11 mm.
- Leve e ergonómico - Fácil de usar e transportar.
- Sistema anti-reversibilidade, impossível de montar de cabeça para baixo: segurança aprimorada
- Instalável e amovível em qualquer ponto da corda.
- Alumínio.

Modelo	sistema travagem de queda
stopfor™ KSP - M10	80022
stopfor™ KSP - M24	86162
stopfor™ KSP - cinta + M41	79072
stopfor™ KSP - cinta + M42	79082

Corda drisse RLXD

para Stopfor KS / KSP / K

Corda de ancoragem RLXD para os antiquedadas stopfor™. Está em conformidade com a norma EN 353-2

Corda de ancoragem drisse \varnothing 11 mm



RLXD - batente + M10 - para Stopfor

- Equipada com um mosquetão M10 na parte superior e um batente na parte inferior.

Modelo	Descrição	Código
RLXD 11	5 metros/costurada/M10	37532
RLXD 11	10 metros / costurada / M10	37542
RLXD 11	15 metros / costurada / M10	37552
RLXD 11	20 metros / costurada / M10	35562
RLXD 11	30 metros / costurada / M10	37572
RLXD 11	40 metros / costurada / M10	37582
RLXD 11	50 metros / costurada / M10	37592
RLXD 11	60 metros / costurada / M10	44722
RLXD 11	70 metros / costurada / M10	51952

RLXD - alça + batente

- Equipado com alça e batente

Modelo	Descrição
RLXD 11- 5m - Alça + Batente	17412
RLXD 11- 10m - Alça + Batente	14102
RLXD 11- 15m - Alça + Batente	17422
RLXD 11- 20m - Alça + Batente	14112
RLXD 11- 30m - Alça + Batente	14122
RLXD 11- 40m - Alça + Batente	14132
RLXD 11- 50m - Alça + Batente	14142
RLXD 11- 60m - Alça + Batente	17492

Metro linear RLXD - cód. 19051

RLXD - batente + M41 - para Stopfor

Equipado com um mosquetão M41 na parte superior e um batente na parte inferior.

Modelo	Descrição
RLXD 11- 5m - Batente + M41	17002
RLXD 11- 10m - Batente + M41	17012
RLXD 11- 15m - Batente + M41	17022
RLXD 11- 20m - Batente + M41	17032
RLXD 11- 30m - Batente + M41	17052
RLXD 11- 40m - Batente + M41	17062
RLXD 11- 50m - Batente + M41	17072

Lingas com absorção e lingas standard

A Tractel oferece uma linha completa de lingas de 150 kg. A escolha depende da atividade que o utilizador deve realizar, uma não exclui a outra. Frequentemente, o utilizador pode precisar de mais do que uma lingo. Divide-se em três tipos:

Lingas antiqueda EN 355

Lingas de retenção EN 354

Lingas de posicionamento EN 358

Lingas antiqueda

Projetadas para serem usadas num sistema antiqueda, são equipadas com um absorção para garantir que, em caso de queda, a força máxima transmitida ao utilizador seja inferior a 600daN. Devem ser usadas em conjunto com um arnés de segurança certificado e um ponto ou sistema de ancoragem. Uma lingo antiqueda tem a vantagem de ser mais leve do que outro dispositivo de prevenção de quedas.

A Tractel propõe **3 tipos de material** para as suas lingas antiqueda:

- Em cinta
- Corda entrançada
- Cinta elástica

O material em cinta será indicado para uso de curto prazo ou ocasional, já a corda entrançada e a cinta elástica serão adequadas para uso frequente e prolongado.

As lingas antiqueda existem em **2 configurações**:

- Simples
- Dupla

A lingo dupla é projetada para permitir que o utilizador se mova entre os pontos de ancoragem, garantindo que esteja sempre seguro. A lingo simples pode ser usada como linha de vida onde não há necessidade de se desconectar para passar as ancoragens.

Linga Simples

Linga dupla

Cinta

LSA



LSAD



Corda entrançada

LDA



LDAD



Cinta elástica

LSEA



Lingas de retenção

Quando a lingo é usada entre o arnés e o ponto de ancoragem sem um sistema de antiqueda, a lingo tem como objetivo evitar que o operador aceda a uma zona de risco de queda. A versão com lingo dupla deve ser usada da mesma forma, mas permite o movimento ao longo de uma linha fixa enquanto estiver permanentemente conectada.

AS LINGAS DE RETENÇÃO NÃO DEVEM SER USADOS COMO ANTIQUEDAS

Lingas de posicionamento

Lingas de posicionamento de trabalho: Projetadas para apoiar confortavelmente o utilizador quando necessita de ter as mãos livres.

Deve ser conectada pelas duas extremidades aos dois pontos de fixação em cada lado do cinturão ou nos dois pontos de ancoragem torácicos no arnés.

A Tractel propõe **2 tipos de lingas de posicionamento**:

- Com loop de ajuste (LDR)
- Com dispositivo de tensionamento por mandíbula (LCM)

O primeiro é destinado a intervenções de curto prazo e para mobilidade restrita. Já o segundo destina-se a intervenções regulares e permite um fácil ajuste do comprimento da lingo.

A LCM03 está protegida contra ferramentas como motosserras ou rebarbadoras.

A LCM05 com o seu entrançado oferece uma alternativa mais leve do que a corda entrançada do LCM06.

LINGAS DE POSICIONAMENTO DE TRABALHO NÃO DEVEM SER USADOS COMO ANTIQUEDAS.

As lingas de posicionamento existem em **3 diferentes materiais**:



Corda entrançada (LCM06)



Corda drisse (LCM05)



Corda entrançada reforçada com alma de aço (LCM03)

LDA 150kg

Lingas com absorvedor

EN355 - CNB/P/11.074 - CNB/P/11.062

Linga de corda entrançada 12,5 mm, em fibras de poliamida 6,6 te, x com absorvedor de choque.

Linga com absorvedor de energia, fornece um elemento de conexão entre os pontos de ancoragem fixos ou móveis e o ponto de fixação no arnês.

O absorvedor de energia impede com segurança uma queda de altura. Sem o absorvedor, uma queda livre de mais de 50 cm pode causar ferimentos graves.

Modelo	Comprimento (m)	Código
LDA 1m - 10-10	1	77502
LDA 1m - 10-53	1	81962
LDA 1m - 11- 53	1	84192
LDA 1.5m - BB	1,5	77512
LDA 1.5m - 10-10	1,5	77532
LDA 1.5m - 10-51	1,5	77562
LDA 1.5m - 10-41	1,5	77552
LDA 1.5m - 11-51	1,5	82142
LDA 1.5m - 10-53	1,5	77572
LDA 1.5m - 12-51	1,5	77602
LDA 1.5m - 41-53	1,5	77652
LDA 1.5m - 41-51	1,5	77642
LDA 1.5m - 11-53	1,5	84202
LDA 2m - BB	2	77692
LDA 2m - 10-10	2	77712
LDA 2m - 10-53	2	77752
LDA 2m - 11-51	2	77762
LDA 2m - 10-51	2	77742
LDA 2m - 12-51	2	77782
LDA 2m - 41-53	2	77832
LDA 2m - 41-51	2	77822
LDA 2m - 11-53	2	84212

Mais detalhes sobre mosquetões na página:249



Produtos em stock, serão enviados, mais tardar, em até 3 dias.



Produtos disponíveis em 10 dias úteis.



Disponível por pedido. Informe-se sobre os prazos de entrega destes produtos.

LDAD 150kg

Lingas com absorvedor



EN355 - CNB/P/11.074 - CNB/P/11.062

Linga de corda entrançada dupla 12,5 mm, em fibras de poliamida 6,6 te, x com absorvedor.

Linga dupla com absorvedor de energia, fornece um elemento de conexão entre os pontos de ancoragem fixos ou móveis e o ponto de fixação no arnés. É uma proteção ideal contra quedas para que o operador nunca seja desconectado.

Modelo	Comprimento (m)	Código
LDAD 1m - 10-51-51	1	77862
LDAD 1m - 11-53-53	1	84452
LDAD 1m - 10-53-53	1	77872
LDAD 1.5m - BBB	1,5	77902
LDAD 1.5m - 10-10-10	1,5	77942
LDAD 1.5m - 11-53-53	1,5	78022
LDAD 1.5m - 10-53-53	1,5	77992
LDAD 1.5m - 12-51-51	1,5	78052
LDAD 1.5m - 10-51-51	1,5	77982
LDAD 1.5m - 11-51-51	1,5	78012
LDAD 1.5m - 41-51-51	1,5	78102
LDAD 2m - BBB	2	78122
LDAD 2m - 10-10-10	2	78132
LDAD 2m - 10-53-53	2	78172
LDAD 2m - 11-53-53	2	82162
LDAD 2m - 23-51-51	2	81472
LDAD 2m - 10-51-51	2	78162
LDAD 2m - 11-51-51	2	82152

Mais detalhes sobre mosquetões na página:249



Produtos em stock, serão enviados, mais tardar, em até 3 dias.



Produtos disponíveis em 10 dias úteis.



Disponível por pedido. Informe-se sobre os prazos de entrega destes produtos.

LSA 150kg

Lingas com absorvedor

EN355 - CNB/P/11.074 - CNB/P/11.062

Linga de segurança antiqueda em cinta única, 30mm em fibras de poliéster 6.6tex, com absorvedor de energia.

Linga em cinta com absorvedor de energia, fornece um elemento de conexão entre os pontos de ancoragem fixos ou móveis e o ponto de fixação no arnês.

O absorvedor de energia impede com segurança uma queda de altura. Sem o absorvedor, uma queda livre de mais de 50 cm pode causar ferimentos graves.

Modelo	Comprimento (m)	Código
LSA 1.5m - BB	1,5	75172
LSA 1.5m - 10-10	1,5	75182
LSA 1.5m - 10-51	1,5	75212
LSA 1.5m - 10-53	1,5	75232
LSA 2m - CC	2	75312
LSA 2m - 10-10	2	75322
LSA 2m - 10-41	2	75342
LSA 2m - 10-51	2	75352
LSA 2m - 10-53	2	75362

Mais detalhes sobre a página de mosquetões: 249



Produtos em stock, serão enviados, mais tardar, em até 3 dias.



Produtos disponíveis em 10 dias úteis.



Disponível por pedido. Informe-se sobre os prazos de entrega destes produtos.

LSAD 150kg

Lingas com absorvedor



EN355 - CNB/P/11.074 - CNB/P/11.062

Linga de segurança antiqueda dupla em cinta de 30mm em fibras de poliéster 6.6tex, com um absorvedor de energia.

Linga dupla com absorvedor de energia, fornece um elemento de conexão entre os pontos de ancoragem fixos ou móveis e o ponto de fixação no arnês. É uma proteção ideal contra quedas para que o operador nunca seja desconectado.

Modelo	Comprimento (m)	Código
LSAD 1.5m - 10-10-10	1,5	74992
LSAD 1.5m - 10-51-51	1,5	75022
LSAD 1.5m - 10-53-53	1,5	75032
LSAD 2m - 10-10-10	2	75102
LSAD 2m - 10-51-51	2	75132
LSAD 2m - 10-53-53	2	75142

Mais detalhes sobre mosquetões na página:249



Produtos em stock, serão enviados, mais tardar, em até 3 dias.



Produtos disponíveis em 10 dias úteis.



Disponível por pedido. Informe-se sobre os prazos de entrega destes produtos.

LSEA 150kg

Lingas com absorvedor

EN355 - CNB/P/11.074 - CNB/P/11.062

Linga em cinta elástica 35 mm com absorvedor de energia.

Os lingas elásticas LSEA são lingas formadas por uma tira feita de fibra de poliéster rígida tecida num núcleo de fibra elástica.

Esta fibra elástica tem propriedades de alongamento que permitem que a linga se estique em um terço do seu comprimento contraído.

A tira externa feita de fibras de poliéster tecidas no núcleo da fibra elástica oferece às lingas elásticas excelente resistência à abrasão e ao corte quando entram em contato com uma aresta viva, inclusive em caso de queda.

Em comparação com as lingas standard, as lingas elásticas LSEA oferecem a vantagem de serem mais compactas e, portanto, mais confortáveis no uso. Relativamente às lingas elásticas atualmente no mercado, formadas por uma tira tubular com um material elástico dentro da linga, as lingas elásticas Tractel LSEA proporcionam um muito maior grau de resistência ao envelhecimento (a linga mantém a sua elasticidade por muito mais tempo) e possui um design muito mais atraente.

Modelo	Comprimento (m)	Código
LSEA 1.5m - 10-10	1,5	79202
LSEA 1.5m - 10-53	1,5	79262
LSEA 1.5m - 10-51	1,5	79242
LSEA 1.5m - 41-53	1,5	79302
LSEA 1.5m - 41-51	1,5	79282
LSEA 1.8m - 10-10	1,8	79212
LSEA 1.8m - 10-53	1,8	79272
LSEA 1.8m - 10-51	1,8	79252
LSEA 1.8m - 41-51	1,8	79292

Mais detalhes sobre mosquetões na página:249



Produtos em stock, serão enviados, mais tardar, em até 3 dias.



Produtos disponíveis em 10 dias úteis.



Disponível por pedido. Informe-se sobre os prazos de entrega destes produtos.



EN358 - CNB/P/11.062

A linga ajustável LDR \varnothing 11 mm fornece um elemento de conexão entre os pontos de ancoragem fixos ou móveis e o ponto de fixação no arnês.

Esta linga é uma linga de posicionamento.


A linga LDR é constituída por um cabo entrançado de \varnothing 11mm feito de fibras rígidas de poliamida, contra a abrasão e o corte.

Esta linga não é um dispositivo antiquedas.




Modelo	Comprimento (m)	Código
LDR 1,5m -B- B	1,5	78222
LDR 1,5m -10- 10	1,5	78232
LDR 1,5m -10- 11	1,5	78242
LDR 1,5m -41- 10	1,5	78272
LDR 1,5m -10- 53	1,5	78262
LDR 1,5m -10- 51	1,5	78252
LDR 2m -B- B	2	78332
LDR 2m -10- 10	2	78362
LDR 2m -10- 11	2	78372
LDR 2m -10- 41	2	78402
LDR 2m -10- 53	2	78432
LDR 2m -10- 51	2	78422

Mais detalhes sobre mosquetões na página: 249

 Produtos em stock, serão enviados, mais tardar, em até 3 dias.

 Produtos disponíveis em 10 dias úteis.

 Disponível por pedido. Informe-se sobre os prazos de entrega destes produtos.

LCM03

Lingas de posicionamento

EN358 - CNB/P/11.062

A linga de posicionamento de trabalho LCM03 é um redutor-tensor ajustado manualmente. Este dispositivo funciona em um cabo de baixa elasticidade com alma em aço de diâmetro de 12,5 mm.

A LCM03 é compacta e ergonômica e perfeitamente adequada para posicionamento de trabalho.

A linga LCM03 é equipada com um suporte compacto e ergonômico tensor-redutor. O dispositivo é feito em alumínio de alta resistência. O tensor-redutor LCM03 desliza ao longo da corda. Em caso de queda ou perda de equilíbrio, o tensor bloqueia automaticamente.

A linga é constituída por um cabo entrançado reforçado com alma de fio de aço, diâmetro externo de 12,5 mm e comprimento de 2m, 3m ou 4m, equipado com um mosquetão M10 no tensor e um mosquetão M40 na ponta da linga

Esta linga não é um dispositivo anti-queda.

Modelo	Comprimento (m)	Código
LCM03 2m	2	79092
LCM03 3m	3	79102
LCM03 4m	4	79112
Manga de proteção	-	18192

Mais detalhes sobre mosquetões na página:249



Produtos em stock, serão enviados, mais tardar, em até 3 dias.



Produtos disponíveis em 10 dias úteis.



Disponível por pedido. Informe-se sobre os prazos de entrega destes produtos.

LCM05 / LCM06

Lingas de posicionamento



Linga ajustável - LCM 05

EN358 - CNB/P/11.062

A linga de posicionamento de trabalho LCM05 é um tensor-redutor ajustado manualmente. Este dispositivo funciona em corda entrançada de baixa elasticidade em poliamida de diâmetro de 12,5 mm.

A LCM05 é compacta e ergonómica e perfeitamente adequada para o posicionamento de trabalho.

A LCM05 está equipada com um tensor-redutor ergonómico e compacto. O dispositivo é feito de alumínio de alta resistência. O tensor-redutor LCM05 desliza ao longo da corda. Em caso de queda ou perda de equilíbrio, o tensor bloqueia automaticamente.

A unidade é fornecida com corda entrançada de diâmetro de 12,5 mm e comprimento de 2m, 3m ou 4m, equipado com um mosquetão M10 no tensor e um mosquetão M40 na ponta da linga

Esta linga não é um dispositivo anti-queda.

Modelo	Comprimento (m)	Código
LCM 05 2m - M41	2	79122
LCM 05 3m - M41	3	79132
LCM 05 4m - M41	4	79142
Manga de proteção	-	18192

Mais detalhes sobre mosquetões na página:249



Linga ajustável - LCM 06

EN358 - CNB/P/11.062

A linga de posicionamento de trabalho LCM06 é um tensor-redutor ajustado manualmente. Este dispositivo funciona em corda entrançada de baixa elasticidade de poliamida, diâmetro de 14 mm.

À LCM06 é compacta e ergonómica e perfeitamente adequado para posicionamento de trabalho.

O LCM06 está equipada com um tensor-redutor compacto e ergonómico. O dispositivo é feito de alumínio de alta resistência. O tensor-redutor LCM06 desliza ao longo da corda. Em caso de queda ou perda de equilíbrio, o tensor bloqueia automaticamente.

A unidade é fornecida com corda entrançada de diâmetro de 14 mm e comprimento de 2m, 3m ou 4m, equipado com um mosquetão M10 no tensor e um mosquetão M40 na ponta da linga.

Esta linga não é um dispositivo anti-queda.

Modelo	Comprimento (m)	Código
LCM 06 2m - M41	2	79152
LCM 06 3m - M41	3	79162
LCM 06 4m - M41	4	79172
Manga de proteção	-	18192

Mais detalhes sobre mosquetões na página:249

LD 11 - Linga de corda entrançada

Lingas de retenção

EN354 - CNB/P/11.062

Linga de corda entrançada \varnothing 11mm feita em poliamida de 6,6 tex com extremidades amolecidas e costuradas.

A linga LD fornece um elemento de conexão entre os pontos de ancoragem fixos ou móveis e o ponto de fixação no arnês.

Modelo	Comprimento (m)	Código
LD 11 1m - BB	1	33692
LD 11 1m - 10-10	1	37762
LD 11 1m - 10-51	1	40202
LD 11 1m - 10-53	1	40422
LD 11 1m - 11-53	1	83952
LD 11 1.5m -10-B	1,5	76722
LD 11 1.5m - BB	1,5	37752
LD 11 1.5m - 10-10	1,5	37772
LD 11 1.5m - 10-51	1,5	40212
LD 11 1.5m - 10-53	1,5	40432
LD 11 1.5m - 11-53	1,5	83962
LD 11 2m - BB	2	33702
LD 11 2m - 10-10	2	37782
LD 11 2m - 10-51	2	40222
LD 11 2m - 10-53	2	40442
LD 11 2m - 11-53	2	83972

Mais detalhes sobre mosquetões na página:249



Versões com mosquetões M11: nenhum risco do operador se esquecer de enroscar o mosquetão, maior segurança.



Produtos em stock, serão enviados, mais tardar, em até 3 dias.



Produtos disponíveis em 10 dias úteis.



Disponível por pedido. Informe-se sobre os prazos de entrega destes produtos.

LDF 11 - Linga de corda entrançada

Lingas de retenção



EN354 - CNB/P/11.062

Linga de corda entrançada dupla \varnothing 11mm feita em poliamida de 6,6 tex com extremidades amolecidas e costuradas.

A linga dupla LDF fornece um elemento de conexão entre os pontos de ancoragem fixos ou móveis e o ponto de fixação no arnés.

Modelo	Comprimento (m)	Código
LDF 0.5m - BCC	0,5	37962
LDF 1m - BBB	1	37842
LDF 1m - 10-10-10	1	40232
LDF 1m - 10-53-53	1	40392
LDF 1m - 11-53-53	1	84222
LDF 1m - 10-51-51	1	37932
LDF 1.5m - BBB	1,5	37852
LDF 1.5m - 10-10-10	1,5	40242
LDF 1.5m - 11-53-53	1,5	84232
LDF 1.5m - 10-53-53	1,5	40402
LDF 1.5m - 10-51-51	1,5	37942
LDF 2m - BBB	2	37862
LDF 2m - 10-10-10	2	40252
LDF 2m - 10-53-53	2	40412
LDF 2m - 11-53-53	2	84242
LDF 2m - 10-51-51	2	37952

Mais detalhes sobre mosquetões na página:249



Versões com mosquetões M11: nenhum risco do operador se esquecer de enroscar o mosquetão, maior segurança.



Produtos em stock, serão enviados, mais tardar, em até 3 dias.



Produtos disponíveis em 10 dias úteis.



Disponível por pedido. Informe-se sobre os prazos de entrega destes produtos.

LS - Linga em cinta

Lingas de retenção

EN354 - CNB/P/11.062

Linga em cinta simples, de poliéster com 30 mm de largura, sem absorvor.

A linga LS fornece um elemento de conexão entre os pontos de ancoragem fixos ou móveis e o ponto de fixação no arnês.

Modelo	Comprimento (m)	Código
LS 1m - BB	1	10932
LS 1m - 10-10	1	12692
LS 1.5m - BB	1,5	10952
LS 1.5m - 10-10	1,5	12712
LS 1.5m - 10-51	1,5	35082
LS 2m - BB	2	10972
LS 2m - 10-10	2	12012

Mais detalhes sobre mosquetões na página:249



Produtos em stock, serão enviados, mais tardar, em até 3 dias.



Produtos disponíveis em 10 dias úteis.



Disponível por pedido. Informe-se sobre os prazos de entrega destes produtos.

LSE - Linga em cinta elástica

Lingas de retenção



EN354 - CNB/P/11.062

Linga em cinta elástica de 30 mm, sem absorvedor.

As lingas elásticas LSE são formadas por uma tira feita de fibra rígida de poliéster tecida num núcleo de fibra elástica.

Esta fibra elástica tem propriedades de alongamento que permitem que a linga se estique em um terço de seu comprimento contraído.

A tira externa feita de fibras de poliéster tecidas no núcleo da fibra elástica oferece às lingas elásticas LSE uma excelente resistência à abrasão e ao corte quando em contato com uma aresta afiada.

Em relação às lingas standard, as lingas elásticas LSE oferecem a vantagem de serem mais compactas e, portanto, mais confortáveis no sua utilização.

Relativamente às lingas elásticas atualmente no mercado, formadas por uma tira tubular com um material elástico dentro da linga, as lingas elásticas LSE Tractel® proporcionam um grau muito maior de resistência ao envelhecimento (a linga mantém sua elasticidade por muito mais tempo) e tem um design muito mais atraente.

Modelo	Comprimento (m)	Código
LSE 1.5-B-B	1,5	54092
LSE 1.5m -10-10	1,5	54132
LSE 1.5m -10-41	1,5	54172
LSE 1.5m -10-51	1,5	54212
LSE 1.5m -10-53	1,5	54252
LSE 1.75m -10-10	1,75	54142
LSE 1.75m -10-53	1,75	54262
LSE 2m -BB	2	54112
LSE 2m -10-10	2	54152
LSE 2m -10-51	2	54232

Mais detalhes sobre mosquetões na página:249



Produtos em stock, serão enviados, mais tardar, em até 3 dias.



Produtos disponíveis em 10 dias úteis.



Disponível por pedido. Informe-se sobre os prazos de entrega destes produtos.

Mosquetões

Mosquetões em aço

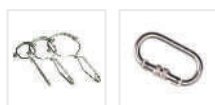
EN362



Modelo	Descrição	Abertura (mm)	Peso (kg)	Código
M10	Abertura com rosca	∅ 15 mm	0.180	31652
M10T	Abertura com rosca	∅ 18 mm	0,163	76312
M11	semi-automático - abertura 17 mm	∅ 17 mm	0.250	31662
M23	Tripla bloco de segurança	∅ 17 mm	0.195	59002
M24T	Duplo bloco de segurança	∅ 19 mm	0,193	78742
M41	Duplo bloco de segurança	∅ 18 mm	0.267	31722
M47	Duplo bloco de segurança	∅ 17 mm	0.250	33032
M53	Duplo bloco de segurança	∅ 53 mm	0.510	31772
M60	Semi-automático	∅ 47 mm	0.404	32482
M61	aço bicromatado, ligação frequente, abertura com rosca ∅60mm	∅ 47 mm	0,404	33082
MR9	Enroscamento manual	∅ 11 mm	0,144	39822

Mosquetões em aço Inox

EN362



Modelo	Descrição	Abertura (mm)	Peso (kg)	Código
M31	Bloqueio automático por patilha de mola	∅ 75 mm	0.310	10432
M32	Bloqueio automático por patilha de mola	∅ 100 mm	0.360	10442
M33	Bloqueio automático por patilha de mola	∅ 140 mm	0.400	10452
M10 I	Enroscamento manual	∅ 17 mm	0,174	44202



Produtos em stock, serão enviados, mais tardar, em até 3 dias.



Produtos disponíveis em 10 dias úteis.



Disponível por pedido. Informe-se sobre os prazos de entrega destes produtos.

Mosquetões

Mosquetões de alumínio

EN362



Modelo	Descrição	Abertura	Peso (kg)	Código
M12	Abertura com rosca	Ø 23 mm	0.100	31672
M15	Bloqueio semi-automático	Ø 23 mm	0.090	31692
M22	Triplo bloco de segurança	Ø 23 mm	0.105	56222
M42	Duplo bloco de segurança	Ø 18 mm	0.160	31732
M51	Duplo bloco de segurança	Ø 60 mm	0.480	31752
M52	Anel deslizante	Ø 59 mm	0.254	31762
M54	Duplo bloco de segurança	Ø 110 mm	0.910	32462



Produtos em stock serão enviados, mais tardar, em até 3 dias.



Produtos disponíveis em 10 dias úteis.



Disponível por pedido. Informe-se sobre os prazos de entrega destes produtos.

Mosquetões em aço

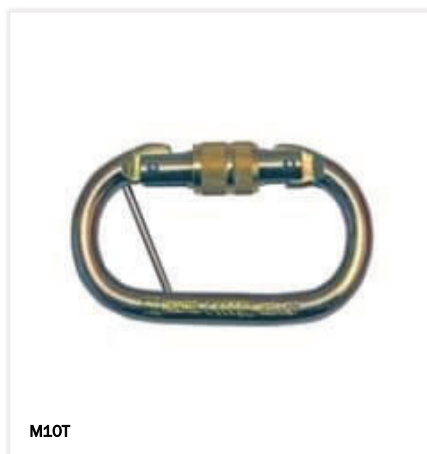
EN 362



M10

Conexões permanentes. Gama de alta capacidade 150kg

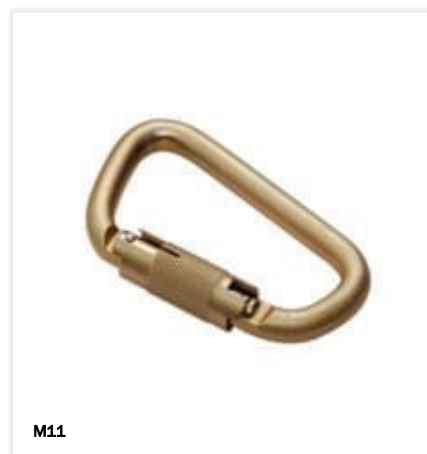
- Pode ser configurado pelo usuário em um talabarte
- Aço de dois tons
- Abertura 18mm



M10T

Conexões permanentes. Gama de alta capacidade 150kg

- Travamento manual por parafuso
 - Zinco amarelo aço carbono
 - Abertura \varnothing 15 mm
- Modelo com pino cativo. O pino é fornecido separadamente e precisa ser instalado pelo utilizador. Uma vez instalados, os componentes não podem ser desmontados.



M11

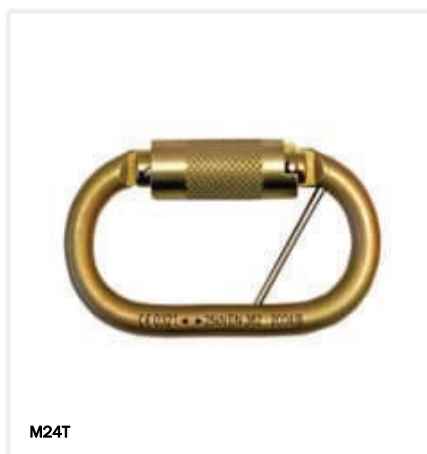
Conexões frequentes. Gama de alta capacidade 150kg

- Travamento semiautomático
- Aço de dois tons
- Pode ser instalado pelo utilizador numa linga
- Abertura 17mm



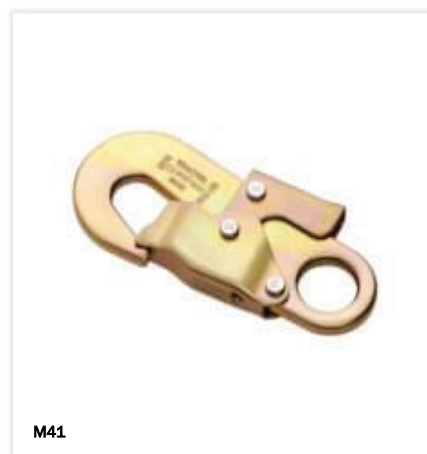
M23T

- Ligação frequente
- Gama de alta capacidade 150kg
- Triplo bloco de segurança
- Zinco amarelo aço carbono
- Abertura \varnothing 17 mm
- Modelo com pino cativo. O pino é fornecido separadamente e deve ser instalado pelo utilizador. Uma vez instalados, os componentes não podem ser desmontados.



M24T

- Conexões frequentes.
- Gama de alta capacidade 150kg
- Pode ser configurado pelo utilizador em cada componente antiqueda
- aço carbono.
- O mosquetão vem com um pino para travar permanentemente o mosquetão ao dispositivo antiqueda.



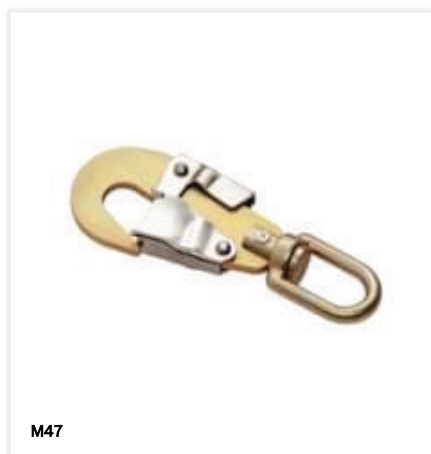
M41

Conexões frequentes. Gama de alta capacidade 150kg

- Abertura de 21 mm
- Travamento automático de duplo bloco de segurança
- Aço de dois tons

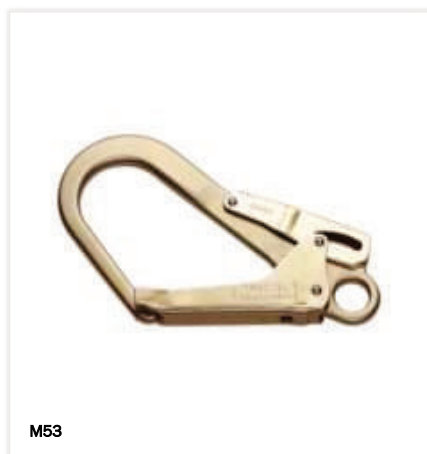
Mosquetões em aço/ Aço Inox

EN 362



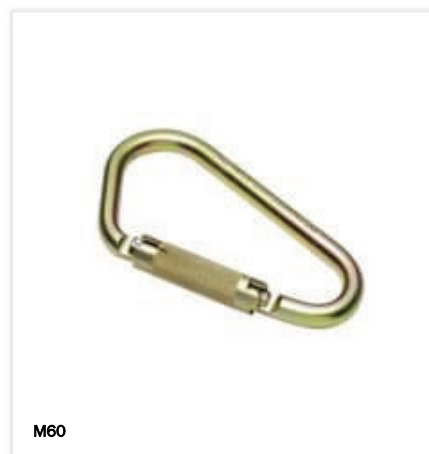
Conexões frequentes. Gama de alta capacidade 150kg

- Travamento automático de duplo bloco de segurança
- Aço de dois tons
- Abertura \varnothing 20 mm



Conexões frequentes. Gama de alta capacidade 150kg

- Travamento automático de duplo bloco de segurança
- Aço de dois tons
- Abertura \varnothing 50 mm



Conexões frequentes. Gama de alta capacidade 150kg

- Travamento semiautomático
- Aço de dois tons
- 50mm de abertura



- Ligações permanentes
- Gama de alta capacidade 150kg
- Travamento manual por rosca
- Abertura \varnothing 47 mm
- Modelo com pino cativo. O pino é fornecido separadamente e deve ser instalado pelo utilizador. Uma vez instalados, os componentes não podem ser desmontados.



- Ligações permanentes
- Gama de alta capacidade 150kg
- Travamento manual por rosca
- 316L de aço inoxidável
- Abertura \varnothing 11 mm

Mosquetões em aço

EN 362



Conexões frequentes a estruturas tubulares.
Gama de alta capacidade

- Travamento automático por tampa de mola
- Braçadeira em fio de aço inoxidável moldado
- Abertura: 80mm



- Ligações permanentes
- Gama de Alta Capacidade 150kg
- Enroscamento manual
- Corpo: aço inoxidável
- Abertura 17 mm



Conexões frequentes a estruturas tubulares.
Gama de alta capacidade

- Travamento automático por tampa de mola
- Braçadeira em fio de aço inoxidável moldado
- Abertura: 105mm



Conexões frequentes a estruturas tubulares.
Gama de alta capacidade

- Travamento automático por tampa de mola
- Braçadeira em fio de aço inoxidável moldado
- Abertura: 140mm

Mosquetões em alumínio

EN 362



M12

Ligações permanentes. Gama de alta capacidade 150kg

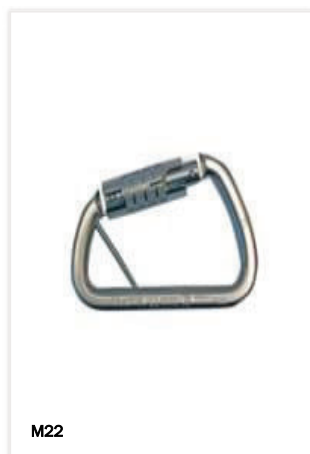
- Travamento manual por parafuso
- Pode ser configurado pelo utilizador numa linga
- Alumínio
- Abertura 17mm



M15

Ligações frequentes. Gama de alta capacidade 150kg

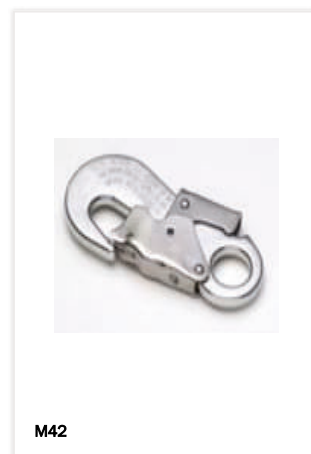
- Travamento semiautomático
- Alumínio
- Pode ser configurado pelo utilizador numa linga
- Abertura: 20mm



M22

Mosquetão com tripla segurança. Gama de alta capacidade 150kg

- Alumínio



M42

Ligações frequentes. Gama de alta capacidade 150kg

- Abertura 18mm
- Travamento automático dupla segurança
- Alumínio



M51

Ligações frequentes em estruturas. Gama de alta capacidade 150kg

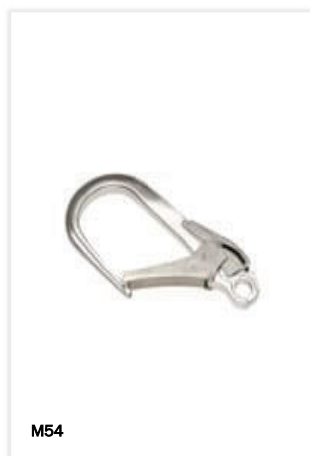
- Abertura 60mm
- Travamento automático de dupla segurança
- Alumínio



M52

Ligações frequentes. Gama de alta capacidade 150kg

- Anel deslizante e patilha retrátil
- Alumínio
- Abertura 60mm



M54

Ligações frequentes. Gama de alta capacidade 150kg

- Travamento automático de dupla segurança
- Alumínio
- 110mm de abertura

Pontos de Ancoragem

Normas aplicáveis: EN 795: Um ponto de ancoragem é um ponto ao qual o sistema antiqueda pode ser fixado de forma fiável para garantir a segurança do operador.

Antes de selecionar um ponto de ancoragem, é essencial determinar onde será instalado. A resistência da estrutura de suporte do ponto de ancoragem deve ser considerada.

EN 795 Tipo A

Dispositivos de ancoragem que requerem uma ou mais ancoragens estruturais para serem fixados.

- PAS
- PA anchor
- ringsafe
- PO



- ringflex
- ballsafe
- Ancoragem de tecto
- Pilaretes de ancoragem
- Davimast - ponto de ancoragem 360°



EN 795 Tipo B

Dispositivos de ancoragem temporários e transportáveis.

- AS19S
- AS19S GA
- AS30S
- corso



- rollbeam
- rollclamp
- Barra de portar



EN 795 Tipo C

Dispositivos de ancoragem em linha de ancoragem horizontal flexível.

- tempo 2
- tempo 3
- tirsafe™



- travsafe™
- travflex™ 2
- travsmart
- travspring™
- travspring™ One



EN 795 Tipo D

Dispositivos de ancoragem em linha de ancoragem horizontal rígida.

- travrail



EN 795 Tipo E

Dispositivos de ancoragem por peso morto.

- mobifor



Pontos de Ancoragem

Tipo A: ancoragens fixas



Ancoragem - PA

EN795-A - CEN/TS16415 para uso por 2 pessoas



Testado para impedir a queda de 2 utilizadores, 150kg

- Ponto de ancoragem em alumínio
- Sem pintura ou pintada
- Fixado com parafuso M12 em intervalos de 100 mm

Modelo	Código
PA Alumínio 150Kg	64488
PA Preto 150Kg	64448
PA Cinza 150Kg	64458
PA Vermelho 150Kg	64438
PA Amarelo 150Kg	64468

Ancoragem PO

EN795-A - CEN/TS16415 para uso por 2 pessoas



Testado para impedir a queda de 2 utilizadores, 150kg

- Testado para impedir a queda de dois utilizadores com 150 kg cada (incluindo o peso dos seus equipamentos)
- Aço inoxidável

Modelo	Código
Ancoragem PO	196428

Ancoragem Ringsafe

EN795-A



Testado para impedir a queda de 1 utilizador, 150kg

- Testado para impedir a queda de um utilizador de 150kg (incluindo o peso do seu equipamento).
- Aço inoxidável
- Inclui indicador de queda
- Correções com um único parafuso M12

Modelo	Código
Anel Ringsafe 150Kg	76299

Ancoragem - PAS

EN795-A



Testado para impedir a queda de 1 utilizador, 150kg

- Testado para impedir a queda de um utilizador de 150kg (incluindo o peso do seu equipamento).
- Aço inoxidável

Está em conformidade com a norma EN795-A: 2012.

Modelo	Código
PAS 150Kg	196418

Davimast

Tipo A: ancoragens fixas

davimast equipado com 2 pontos de ancoragem 360 ° para proteção de pessoas

EN 795-A - CEN/TS 16415

Características técnicas:

Ponto de ancoragem com capacidade máxima de 2 utilizadores de 150 kg cada.

Suporte equipado com 2 pontos de ancoragem 360 °.

Capacidade máxima de carga (pessoa): CMU 150 kg cada

Leve e de fácil armazenamento, transporte e configuração

Não são necessárias ferramentas para a montagem

Mesmas bases que davitrac (exceto base auto-estabilizante)

Normas:

- EN 795-A: 2012 (suporte + ponto de ancoragem de base)
- CEN / TS 16415: 2013-B (suporte + base multiutilizador)

Modelo	Código
davimast - mastro	210188
suporte com 2 pontos de ancoragem	210198



Bases davimast

Modelo	Código de produto
Adaptador de parede	210118
Adaptador mural com espaçamento	210128
Adaptador de montagem ao solo	210108
Adaptador de piso nivelado	210138



Adaptador de piso nivelado



Adaptador de montagem ao solo



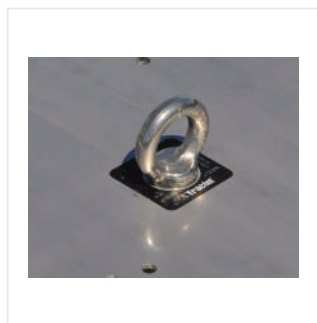
Adaptador de parede



Adaptador mural com espaçamento

Pontos de Ancoragem

Tipo A: ancoragens fixas



Testado para impedir a queda de 2 utilizadores, 150kg

NB: O ringflex é vendido sem uma placa de ancoragem.

* Para usar placa universal, deve pedir 4 grampos ou 12 rebites.

Ancoragem - ringflex

EN795-A - CEN/TS16415 para uso por 2 pessoas

O ponto de ancoragem ringflex é projetado para instalação em tetos flexíveis de bandeja corrugada (aço ou alumínio), bandeja seca ou tipos de bandeja enrolada (vedação superior).

O ringflex é instalado por meio de diferentes placas de ancoragem, específicas para cada tipo de cobertura.

Está em conformidade com a norma EN 795 A: 2012 para uma única pessoa, incluindo equipamentos e ferramentas de segurança, pesando até 150 kg e para a norma TS 16415: 2013 para uso por duas pessoas.

Modelo	Código
Olhal de ancoragem	193858
Kit chapa GZ canelete 125	100428
Kit chapa inox canelete 125	100438
Placa universal galvanizada para suporte de extremidade e intermédios (Esp. 3mm) 200-350mm	207788
Placa universal inox para suporte de extremidade e intermédios (Esp. 3mm) 200-350 mm	206888
Kit 4 grampos + 1 parafuso M16	232577
Kit 12 rebites + bandas vedantes em borracha + 1 parafuso M16	232587



Produtos em stock, serão enviados, mais tardar, em até 3 dias.



Produtos disponíveis em 10 dias úteis.



Disponível por pedido. Informe-se sobre os prazos de entrega destes produtos.

Pontos de Ancoragem

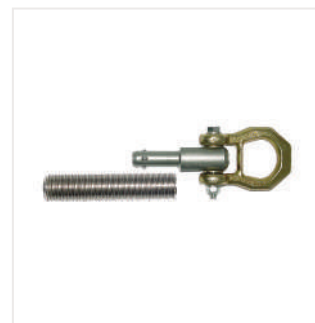
Tipo A: ancoragens fixas

Ancoragem - Ballsafe

EN795-A - CEN/TS16415 para uso por 2 pessoas

O ponto de ancoragem com proteção de bola consiste numa ancoragem de quatro pinos e um terminal fêmea. É instalado com um selante químico em betão ou em material de igual densidade.

Modelo	Código
Ancoragem móvel, bloco "macho"	89776
Ancoragem móvel, bloco "fêmea", para cimento e aço	89786



Testado para impedir a queda de 2 utilizadores, 100kg

Ancoragem de cobertura

EN795-A

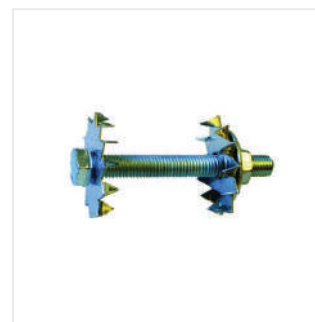
Os pontos de ancoragem de coberturas Tractel® foram projetados para suportar uma escada e dispositivos de prevenção de quedas conectados.

São fixados diretamente em treliças do telhado de madeira usando grampos ou espigões recozidos.

Em conformidade com as normas EN 795 A e EN 517.

Materiais: Galvanizado ou aço inoxidável.

Modelo	Código
Ancoragem plana galvanizada	66618
Ancoragem curva galvanizada	66628
Ancoragem retorcida galvanizada	66638
Ancoragem plana Inox	66648
Ancoragem curva Inox	66658
Ancoragem retorcida Inox	66668
Grampo para madeira 50mm	66928
Grampo para madeira 90mm	66938
Grampo para madeira 130mm	66948
Pregos - conjunto de 10 un.	66958



Testado para impedir a queda de 1 utilizador, 100kg



Produtos em stock, serão enviados, mais tardar, em até 3 dias.



Produtos disponíveis em 10 dias úteis.



Disponível por pedido. Informe-se sobre os prazos de entrega destes produtos.

dynaline - dynaplug

Dispositivos de medição para ancoragens fixas



dynaline™ HF 45

Adaptado para linhas de vida

Os Dynaline HF 45 LPT são tensiómetros especialmente projetados para o controle de linhas de vida.

Modelo	CMU	Diâmetro (mm)	Código
HF45/1/LPT Kit completo	50 - 600	8 - 12	187998



dynaplug™ HF 44

Testador eletrônico de ancoragens

Dispositivo de medição da resistência à tração da ancoragem estrutural, conforme definido na norma EN 795, anexo A.

Precisão $\leq 1\%$ da capacidade nominal
Temperatura de operação: -20°C a $+60^{\circ}\text{C}$
Grau de proteção: IP65

Fonte de alimentação via visor: 2 baterias CR123A 3V
Porta USB
Registoo de transações realizadas
Inclui o software Loader Light

Modelo	CMU	Código
HF44/1/LPT 15kN	1500	190028
HF44/2/LPT 25kN	2500	190038
HF44/3/LPT 50kN	5000	190048



Placa de testes TA

Placas de teste por ruptura mecânica

As placas de teste PA são amostras de teste com uma secção de ruptura calibrada para quebrar sob uma determinada força de tração.

Feitas em aço inox e de uso único.


Modelo	Carga de ruptura	Código
TA 600 - 20 unidades	600	193269
TA 1000 - 20 unidades	1 000	261769
TA 1200 - 20 unidades	1 200	261779
TA 1500 - 20 unidades	1 500	193279
TA 2000 - 20 unidades	2 000	193289
TA 4000 - 10 unidades	4 000	193299

Pilaretes

Pilaretes Galvanizados

EN795-A

- Pilaretes de ancoragem equipados com um anel de ancoragem em aço inoxidável.
- Seção transversal de 70x70 mm, em aço galvanizado.

-  Testado para impedir a queda de 1 utilizador, 100 kg



Base quadrada



Base quadrada inclinação 20°



Base Rectangular



Base para cumeeira

Altura: 250mm

Modelo	Código
Poste de ancoragem com placa de base quadrada 270 x 270 mm.	72178
Poste de ancoragem com placa de base quadrada 270 x 270 mm, inclinação de 20 °.	72318
Poste de ancoragem com placa de base retangular 352 x 160 mm.	72038
Poste de ancoragem com placa de base para cumeeira 350 x 370 mm.	72048

Altura: 500mm

Modelo	Código
Poste de ancoragem com placa de base quadrada 270 x 270 mm.	66968
Poste de ancoragem com placa de base quadrada 270 x 270 mm, inclinação de 20 °	72328
Poste de ancoragem com placa de base retangular 352 x 160 mm.	72058
Poste de ancoragem com placa de base para cumeeira 350 x 370 mm.	72068

Altura: 750mm

Modelo	Código
Poste de ancoragem com placa de base quadrada 270 x 270 mm.	72338
Poste de ancoragem com placa de base retangular 352 x 160 mm.	72348

Pilaretes

Pilaretes de ancoragem termicamente isolados

EN795-A

Pilaretes isolados com anel de ancoragem em aço inoxidável. Seção transversal de 70x70 mm, em aço galvanizado, com proteção térmica. Concebidos para eliminar o risco de condensação no inverno quando a temperatura exterior desce abaixo de 0 ° C, ajudam a manter o isolamento do telhado com a eficiência ideal, e reduzem o desperdício de energia térmica protegendo o pilarete.



Testado para impedir a queda de 1 utilizador, 100 kg



Base quadrada



Base quadrada inclinação 20°



Base Rectangular



Base para cumeeira

Altura: 250mm

Modelo	Código
Poste de ancoragem com placa de base quadrada 270 x 270 mm.	186548
Poste de ancoragem com placa de base quadrada 270 x 270 mm, inclinação de 20 °.	186558
Poste de ancoragem com placa de base retangular 352 x 160 mm.	186568
Poste de ancoragem com placa de base para cumeeira 350 x 370 mm.	186578

Altura: 500mm

Modelo	Código
Poste de ancoragem com placa de base quadrada 270 x 270 mm.	186588
Poste de ancoragem com placa de base quadrada 270 x 270 mm, inclinação de 20 °.	186598
Poste de ancoragem com placa de base retangular 352 x 160 mm.	186608
Poste de ancoragem com placa de base para cumeeira 350 x 370 mm.	186618

Altura: 750mm

Modelo	Código
Poste de ancoragem com placa de base quadrada 270 x 270 mm.	186628
Poste de ancoragem com placa de base retangular 352 x 160 mm.	186638

Acessórios


Modelo	Código
Colar de vedação para pilarete 70 x 70 mm	129505
Placa traseira aço galvanizado 10mm para pilarete 70 x 70mm de altura 250 /500 mm placa quadrada de 500mm 270 x 270 mm	130995
Placa traseira aço galvanizado 10mm para pilarete 70 x 70mm de altura placa quadrada 750mm 270 x 270mm	133295

Pilaretes

Pilaretes de ancoragem INOX

EN795-A

- Pilaretes de ancoragem com um anel de ancoragem em aço inoxidável. Seção transversal de 80x80 mm
- Fabricado em aço inoxidável.

-  Testado para impedir a queda de 1 utilizador, 100 kg



Base quadrada



Base Rectangular



Base para cumeeira

Altura: 250mm

Modelo	Código
Poste de ancoragem com placa de base quadrada 270 x 270 mm.	186748
Poste de ancoragem com placa de base retangular 352 x 160 mm.	186758
Poste de ancoragem com placa de base para cumeeira 350 x 370 mm.	186768

Altura: 500mm

Modelo	Código
Poste de ancoragem com placa de base quadrada 270 x 270 mm.	186778
Poste de ancoragem com placa de base retangular 352 x 160 mm.	186788
Poste de ancoragem com placa de base para cumeeira do telhado 350 x 370 mm.	186798

Pontos de ancoragem

Tipo B: ancoragens móveis



Testado para impedir a queda de
1 utilizador, 150 kg

Linga de ancoragem AS19S

EN795-B

- Para criar um ponto de ancoragem numa estrutura suficientemente forte (> 10 kN).
- Correias de poliéster costuradas
- 19mm de largura

Modelo	Código
AS19S 0.6 m	38382
AS19S 0.8 m	38392
AS19S 1 m	38402
AS19S 1.2 m	80842
AS19S 1,5 m	80852
AS19S 2 m	72152
Manga Protetora	18192



Testado para impedir a queda de
1 utilizador, 150 kg

Linga de ancoragem AS19S GA

Com manga protetora

Linga (fornecida sem mosquetão) para ancoragem em estrutura na qual foi instalado um sistema antiqueda.

A AS19S GA é entregue com uma manga protetora contra arestas afiadas ou abrasivas feitas em kevlar. A manga de kevlar oferece uma proteção ideal contra cortes e abrasão.

Modelo	Código
AS19S GA 0.6 m	81412
AS19S GA 0.8 m	81422
AS19S GA 1 m	81432
AS19S GA 1.2 m	81442
AS19S GA 1.5 m	81452
AS19S GA 2 m	81462

Pontos de ancoragem

Tipo B: ancoragens móveis

Linga de ancoragem AS30S

EN795-B

- Para criar um ponto de ancoragem numa estrutura suficientemente forte (> 18 kN).
- Correias de poliéster costuradas
- 30mm de Largura.

Modelo	Código
AS30S 0.6m	57272
AS30S 0.8m	57282
AS30S 1m	57292
AS30S 1.2m	59372
AS30S 1.5m	59382
AS30S 2m	59392
Manga Protetora	18192



Testado para impedir a queda de
1 utilizador, 150 kg

Pinça de ancoragem corso

EN795-B

Pinça de ancoragem estrutural com barra roscada ajustável.

A pinça corso fornece uma segurança antiquedas de altura ideal para pessoas que trabalham sob vigas I, H ou T. O uso da pinça corso numa obra ou na indústria como ponto de ancoragem antiqueda garante ao utilizador uma grande facilidade de instalação.

- Construção compacta e robusta.
- Ajuste rápido e fácil de 75 a 235mm.

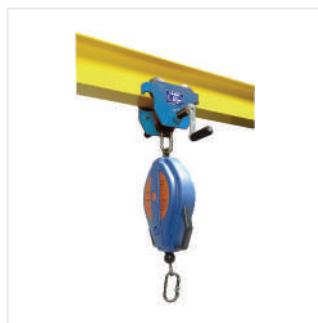
Modelo	Peso (kg)	Código
Pinça corso LT-1B 75-235	4.380	97929



Testado para impedir a queda de
1 utilizador, 150 kg

Pontos de ancoragem

Tipo B: ancoragens móveis



Testado para impedir a queda de
1 utilizador, 150 kg

Rollbeam

EN795-B

O carro de ancoragem Rollbeam fornece uma segurança antiqueda de altura ideal para pessoas que trabalham sob vigas I, H ou T.

O uso do Rollbeam numa obra ou na indústria como ponto de ancoragem antiqueda garante ao utilizador uma grande facilidade de instalação.

- Carrinho de ancoragem de deslocamento por empurrão.
- Desloca-se na aba inferior da viga

Modelo	Descrição	Peso (kg)	Código
rollbeam SB	Standard - ajustável de 58 - 220 mm	11,7	54369
rollbeam LB	Extra largo - ajustável de 220 - 300 mm	12,7	88559



Testado para impedir a queda de
1 utilizador, 150 kg

rollclamp

EN795-B

O dispositivo de ancoragem Rollclamp garante uma segurança ideal antiqueda de altura para pessoas que trabalham em estruturas metálicas.

A sua utilização em obra como ponto de ancoragem antiqueda garante ao utilizador uma grande liberdade de movimento.

Graças a 4 rolamentos, o Rollclamp segue os movimentos na estrutura com um mínimo de

intervenção do utilizador.

- Modelo médio: destinado a ser instalado numa viga I ou H cuja largura esteja entre 90 e 400 mm.
- Modelo largo: destinado a ser instalado numa viga I ou H cuja largura esteja entre 200 e 615 mm.
- Pode ser instalado na aba superior ou inferior.

Modelo	Peso (kg)	Código
rollclamp M	1.500	86009
rollclamp L	2.080	86019

Pontos de ancoragem

Tipo B: ancoragens móveis

Barra de porta 150kg

Ponto de ancoragem temporário

A ancoragem de barra de porta Tractel® é um ponto de ancoragem móvel que está em conformidade com a norma EN 795B.

Esta barra foi especialmente projetada para criar um ponto de ancoragem fiável e rápido de instalar. Posicionado na abertura de uma janela ou porta suficientemente forte.

Este produto destina-se a áreas de acesso de pessoas com risco de queda de altura nas proximidades de uma porta ou janela, tais como no setor da construção ou durante a inspeção da fachada de um edifício.

A barra de ancoragem da porta é ajustável de 640 a 1100 mm. Pode ser utilizada simultaneamente por 2 pessoas de 150 kg cada. Em aço galvanizado, mede 1410 x 110 x 170mm e pesa 9 kg.

Modelo	Peso (kg)	Código
Barra de porta 150kg	9	294649



Testado para impedir a queda de 2 utilizadores, 150kg.

Saco barra de porta

Modelo	Código de produto
Saco para barra de porta	68752



Vara

EN795-B

Vara de 6 metros de comprimento. Permite a instalação de uma linha de vida a partir do solo.

- Padrão: CE EN 795 classe B
- Vara em poliéster
- Com adaptador para mosquetão AM53 ou AM54
- Peso da vara: 2,685 kg
- Peso do mosquetão: 0,765 kg

Modelo	Código de produto
Vara - 6m (sem mosquetão)	106697
Mosquetão AM53 (aço bicromatado, abertura Ø50mm)	106117
Mosquetão AM54 (aço bicromatado, abertura Ø110mm)	113427
Vara + mosquetão AM53	59452
Vara + mosquetão AM54	59462

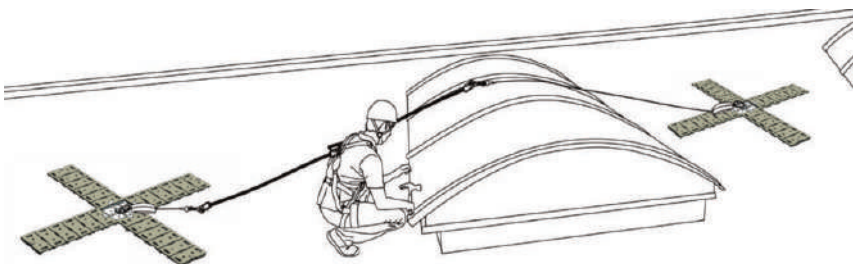


Mobifor

Ponto de ancoragem por peso morto para instalação em telhados planos e áreas de risco de queda



Testado para impedir a queda de
1 utilizador, 100kg.



Exemplo de aplicação:

Os trabalhos de instalação e manutenção de clarabóias em telhados planos ou telhados ligeiramente inclinados envolvem situações de risco de exposição do operador com efeito pêndulo e distâncias de travagem elevadas, mesmo dentro do perímetro da linha de beiral. A seguir ilustramos, através da utilização combinada de dois Blocfor ligados a dois pontos de ancoragem Mobifor, um procedimento que permite reduzir as distâncias de intervenção.

O mobifor™ é um sistema de ancoragem de peso morto, para instalação em telhados planos e áreas com risco de queda. O conjunto é composto por 24 blocos de betão armado com aço, posicionados em quatro braços de aço. Os braços são conectados no centro por uma placa de união equipada com um ponto de ancoragem rotativo com dissipador de energia.

ESPECIFICAÇÕES

- 4 braços em aço galvanizado.
- 24 pesos de betão.
- Ponto de ancoragem giratório.
- Está em conformidade com a norma EN 795 E / 2012.

NENHUMA FERRAMENTA NECESSÁRIA

- A placa de conexão é configurada sem a necessidade de fazer furos no telhado.
- Os braços encaixam-se facilmente na placa.
- Os pesos interligam-se automaticamente.

FÁCIL DE INSTALAR

- Leva menos de 5 minutos para instalar.
- O sistema usa pesos ergonómicos com alças grandes.
- O peso total é distribuído por 24 pesos separados, facilitando o levantamento e o transporte.
- Os pesos são fáceis de instalar nos braços.

PROTEÇÃO MELHORADA DE QUEDAS

- Movimento de 360 graus possível graças ao ponto de ancoragem rotativo.
- Compatível com uma variedade de dispositivos antiqueda.

EXTREMAMENTE VERSÁTIL

- Adapta-se a todos os telhados horizontais de acordo com os requisitos europeus.
- O seu peso e volume permitem a instalação em locais onde os sistemas tradicionais de ancoragem não podem ser instalados.
- Pode ser colocado em declives com inclinação de até 5 graus.
- Pode ser instalado sem penetrar na superfície do telhado.
- Pode ser instalado nas seguintes superfícies de telhado: EPDM, betume, PVC.

Modelo	Código
mobifor™ - novo 100Kg	279409

Linhas de Vida



Linhas de Vida temporárias

Tipo B: ancoragens móveis



tempo 2 - Em cinta

EN795-A - CEN/TS16415

A Tempo 2 é uma linha de vida temporária, fácil e rápida de instalar sempre que existirem dois pontos de ancoragem que ofereçam uma resistência suficiente. Leve, permite total liberdade de movimento horizontal. A linha de vida Tempo 2 pode ser instalada nas telhas de um telhado ou numa estrutura metálica.

- Cintas em fibra sintética, ajustáveis de 5 a 20 m.
- Pode ser usada por 2 pessoas.
- 7 metros de folga.
- Em conformidade com as normas EN795: 2012 e TS 16415: 2013
- Fornecida com 2 lingas em cinta AS30S, 2 mosquetões Quick Link e um saco de ombro.

Modelo	Código
tempo 2	206018



tempo 3 - Em corda drisse

EN795-A - CEN/TS16415

A tempo 3 é uma linha de vida temporária e compacta, sendo a de mais rápida instalação e eficiência disponível no mercado. Utilizando uma corda estática, reforçada com N.G.R, e um sistema de tensionamento, a tempo 3 permite o uso simultâneo por 3 utilizadores. Esta linha de vida oferece a possibilidade de configurar uma linha de segurança temporária com um comprimento máximo de 18 metros entre dois pontos de ancoragem de resistência suficiente.

- Linha com corda estática, reforçada N.G.R, ajustável de 5 a 18 m.
- Em conformidade com as normas EN795: 2012 e TS 16415: 2013
- Fornecida com duas lingas em cinta AS30S, 2 mosquetões M10 e um saco de ombro.

Modelo	Código
tempo 3	62862



Tirsafe™ - Em cabo de aço

EN795-A - CEN/TS16415

O tirsafe™ T3 é uma linha de vida temporária que é fácil e rápida de instalar quando há dois pontos de ancoragem que oferecem resistência suficiente. Permite total liberdade de movimento horizontal. Ajustável de 5 a 30 m. O cabo de segurança temporário tirsafe™ T3 inclui:

- 1 ponto de ancoragem com amortecedor de energia tirsafe™ T3.
- 1 tirfor guincho para cabo T3.
- Cintas de 2 x 2 metros.
- A linha de vida temporária tirsafe™ T3 garante a segurança de 3 pessoas.
- Em conformidade com as normas EN795: 2012 e TS 16415: 2013

Modelo	Descrição	Código
tirsafe™ kit	com um cabo de 20m, 8,3 mm de diâmetro	280559
tirsafe™ kit	com um cabo de 30m, 8,3 mm de diâmetro	276149

Linhas de Vida temporárias

Davimast

davimast - Para linha de vida horizontal

Características técnicas:

Ponto de ancoragem com capacidade máxima de 2 utilizadores de 150 kg cada.
Suporte equipado com 2 pontos de ancoragem 360 °.
Capacidade máxima de carga (pessoa): CMU 150 kg cada
Leve e de fácil armazenamento, transporte e configuração
Não são necessárias ferramentas para a montagem
Mesmas bases que davitrac (exceto base auto-estabilizante)

Normas:

- EN 795-A: 2012 (suporte + ponto de ancoragem de base)
- CEN / TS 16415: 2013-B (suporte + base multiutilizador)

Modelo	Código
davimast - mastro	210188
suporte com 2 pontos de ancoragem	210198



Bases davimast

Modelo	Código de produto
Adaptador de parede	210118
Adaptador mural com espaçamento	210128
Adaptador de montagem ao solo	210108
Adaptador de piso nivelado	210138



Adaptador de piso nivelado



Adaptador de montagem
ao solo



Adaptador de parede



Adaptador mural
com espaçamento

Linhas de vida permanentes

EN 795-C:2012, CEN/TS 16415:2013

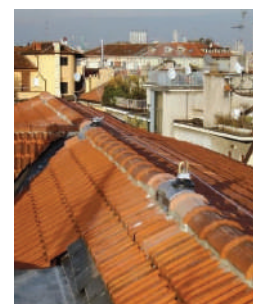
As linhas de vida permanentes fazem parte dos sistemas de prevenção de quedas quando são usadas como soluções de ancoragem. Como solução de ancoragem, a sua certificação está relacionada com a norma EN 795 de 2012 para mono-utilizador e CEN / TS 16415 de 2013 para multi-utilizadores. As linhas de vida permanentes são projetadas para impedir a queda de um utilizadore (ou mais, conforme especificado abaixo) e para absorver parte da energia transmitida à estrutura de suporte. Quando usado como parte de um sistema de prevenção anti-quedas, o utilizador deve sempre usar um arnês de segurança e um dispositivo anti-quedas com absorsor que limita o impacto da queda a 600daN no seu corpo. A Tractel oferece uma ampla variedade de linhas de vida permanentes, incluindo uma solução de rails rígidos que se adapta melhor a cada aplicação.

	Travsafe	Travrail	Travflex 2	Travsmart	Travspring	Travspring One
Intermediate anchor crossing (Comfort of use)	Excellent, away from the lifeline	Excellent, away from the lifeline	Good, away from the lifeline	Good, away from the lifeline	Manual and near to the lifeline	Manual, near to the lifeline & disconnecting from the lifeline
Lifeline length	Up and above 200m		Up to 200m			
Frequency of use	Daily		Regular	Occasional		
Sliders availability	Standard, Opening, Rollsafe for overhead	Standard, Rolling/rope access, Rope access for wall	Bi-directional slider ³		Not available	
Installation type						
Overhead	☐	☐	-	☐	-	-
Wall and floor				☐		
Distance between anchor¹	30 m	6 m	15 m			
Deflection of the lifeline² (Configuration: 5x 15m, 1 user 150kg)	1,4 m (with bi material absorber ring 2.94 m)	0 m (with 6m between brackets)	3 m	2,8 m	2,8 m	2,8 m
Force on end anchor¹ (Configuration: 5x 15m, 1 user 150kg)	High 28 kN	Low 7 kN ²	Lowest 6 kN	Low 7 kN	Medium 10 kN	Medium 10 kN
Specific installation	Heavy structure	Standard structure	Lightweight structure	Standard structure		
Maximum of simultaneous user	3 x 150 kg or 5 x 100 kg	3 x 100 kg	2 x 150 kg or 3 x 100 kg	3 x 150 kg or 5 x 100 kg		
Main material	Stainless steel or galvanised steel	Aluminium	Stainless steel or galvanised steel			Galvanised steel

¹ (dependendo da configuração específica da linha de vida)

² (irrelevante para o número de utilizadores simultâneos com peso máximo de 100 kg)

³ (mude de um lado para o outro lado do cabo de aço sem se desconectar)



Travsafe

Linha de vida de cabo duplo



EN795-C - CEN/TS16415

A nova linha de vida Travsafe é uma evolução da versão anterior. Está em conformidade com a norma europeia EN792-C e CEN / TS16415 para multi-utilizadores. A linha de vida Travsafe com os seus dois cabos é a linha de vida mais eficiente e sofisticada do mercado.

Como uma extensão da gama de alta capacidade da Tractel, a linha de vida Travsafe é agora certificada para utilizadores com peso de até 150 kg, incluindo todos os seus equipamentos.

Esta linha de vida é certificada para uso simultâneo por no máximo 5 utilizadores de 100 kg ou 3 utilizadores de 150 kg.

A Tractel realizou testes de compatibilidade para todos os seus antiquedas auto-retráteis (EN360) e antiquedas do tipo guiado (EN353-2) com classificação de 150 kg na linha de vida Travsafe. Todos os arneses certificados EN 355 podem ser usados com a linha de vida Travflex.

Graças ao seu design específico, o carro deslizante passa facilmente pelos suportes intermédios, sem a necessidade de qualquer intervenção manual.

Duas versões agora estão disponíveis:

- Travsafe com anéis de amortecimento em aço inoxidável
- Travsafe com anel amortecedor bi-material

Estas duas versões da linha de vida Travsafe são projetadas para instalações em altura, na parede ou no solo. As ancoragens podem ser instaladas em qualquer estrutura ou usando interfaces de pilaretes. As ancoragens intermédias devem ser posicionadas a não mais de 15 metros de distância.

Quando configurado em aço inoxidável (ancoragens, cabos de aço e anéis absorvedores), a Travsafe oferece a possibilidade de ter uma distância entre as ancoragens de **0,8m a 30m** em configuração de vão único e vãos múltiplos.

A Travsafe é particularmente adequada para aplicações longas (acima de 200 m). Em aplicações em altura, o carro deslizante Rollsafe garante um deslizamento suave de qualquer dispositivo antiqueda (incluindo bloco autorretrátil pesado) no sistema duplo.

Para obter mais informações, entre em contato com a Tractel.



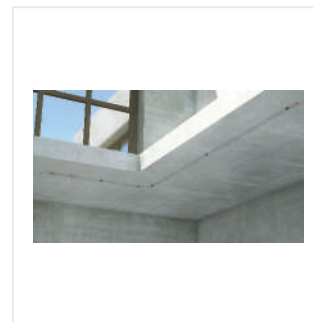
Testado para impedir a queda de

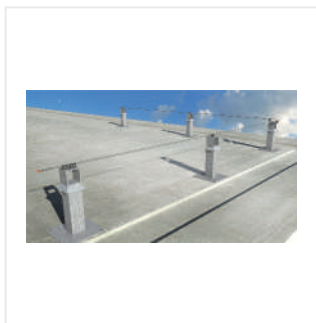
3 utilizadores, 150 kg

OU



5 utilizadores, 100kg





Kit Travsafe 150 kg



Carros deslizantes

Os kits iniciais e os kits standard permitem que tenha os elementos básicos para construir a sua linha de vida. De seguida, adicione o comprimento do cabo de aço necessário para o seu projeto. Se aplicável, pode deve incorporar ancoragens intermédias compatíveis e kits de curva. Não se esqueça dos carros deslizantes Travsafe.

Cabos de aço galvanizado

Modelo	Código
Kit travsafe™ galva , kit suportes ext. em alumínio e casquilhos absorsores em inox	277467
Kit travsafe™ galva , kit. suportes ext. e casquilhos absorsores em inox	277487
Kit travsafe™ galva, kit suportes ext. em alumínio e casquilhos absorsores em bi-matéria	277507
Kit travsafe™ galva, kit suportes ext. em inox e casquilhos absorsores em bi-matéria	277527
Start kit galvanizado 5m	277547
Metro de cabo suplementar galvanizado (duplo)	274247

Cabos de aço Inox

Modelo	Código
Kit travsafe™ inox , kit suportes ext. e casquilhos absorsores em inox	277497
Kit travsafe™ inox, kit suportes ext. em inox e casquilhos absorsores em bi-matéria	277537
Start kit inox 5m	277557
Metro suplementar de cabo inox (duplo)	274257

Ancoragens e casquilhos absorsores

Modelo	Código
Suporte intermédio alumínio	20715
Suporte intermédio inox	126435
Kit casquilhos absorsores inox (4 un)	293679
Kit casquilhos absorsores bi-matéria (4 un)	293689
Kit ext. de curva - sup. ext. & casquilhos absorsores inox	74317
Kit sup de curva - sup. ext. inox & casquilhos absorsores bi-matéria	193048

Carros

Modelo	Código
Carro standard	76149
Carro com abertura	76159
rollsafe	251649

Acessórios

Modelo	Código
Kit Idioma PT + manual	293649
Pilarete de interface para travsafe™ linha de vida para sup. ext. ou intermédio, 500mm	104565
Contrachapa em aço galvanizado para pilarete travsafe™	130995
Barra fixação kit curva para pilarete travsafe™	114375
União de cabo	20875
	293669

Travflex 2



EN795-C - CEN/TS16415

A nova linha de vida Travflex 2 é uma evolução da versão anterior. Está em conformidade com a norma europeia EN795-C e CEN / TS16415 para multi-utilizadores.

Como uma extensão da gama de alta capacidade da Tractel, a linha de vida Travflex 2 é agora certificada para utilizadores com peso de até 150 kg, incluindo todos os seus equipamentos.

Esta linha de vida é certificada para uso simultâneo por no máximo 3 utilizadores de 100 kg ou 2 utilizadores de 150 kg. As ancoragens intermédias devem ser posicionadas a não mais de 15 metros de distância.

A Tractel realizou testes de compatibilidade para todos os seus antiquedas auto-retráteis (EN360) e antiquedas do tipo guiado (EN353-2) com classificação de 150 kg na linha de vida Travflex 2. Todos os arneses com certificação EN 355 podem ser usados com a linha de vida Travflex 2.

Travflex 2 é a linha de vida Tractel dedicada para estruturas leves. Combinada com a placa universal, pode ser instalada numa grande variedade de estruturas leves, como deck de aço, painel sanduíche, etc. A linha de vida Travflex 2 é certificada para a seguinte instalação: em parede, em superfície inclinada de até 15 ° ou no solo.

As vantagens da linha de vida Travflex 2:

RESPONDE ÀS NECESSIDADES DO UTILIZADOR:

- Opções de instalação e utilização (ergonomia).
- Passagem fácil e automática sobre ancoragens graças ao carro deslizante travsmart.
- O utilizador pode trabalhar em qualquer lado do cabo de segurança sem a necessidade de se desconectar (segurança aprimorada).
- Cabo de aço disponível em aço galvanizado ou aço inoxidável.

RESPONDE ÀS NECESSIDADES DO INSTALADOR:

- Nenhuma ferramenta especial é necessária para a instalação da linha de vida.
- Graças ao terminal em cunha, o risco das porcas da braçadeira do cabo se soltarem com o tempo é totalmente eliminado.
- Instalação rápida e fácil da linha de vida graças ao design da ancoragem intermédia.
- Em caso de queda, não há necessidade de desmontar totalmente a linha de vida. Simplesmente afrouxe o cabo para remover e reinstalar os suportes intermédios com falha (tempo de instalação reduzido).

Os kits Travflex 2 incluem duas ancoragens de extremidade respectivamente em aço inoxidável ou aço galvanizado.

Para obter mais informações, entre em contato com a Tractel.

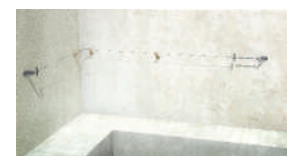


Testado para impedir a queda de
2 utilizadores, 150 kg

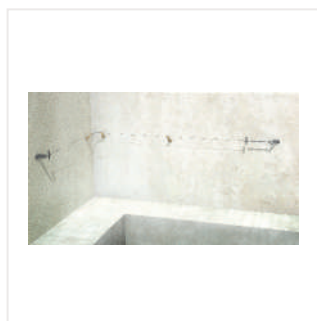
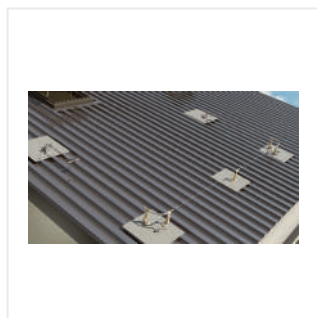
OU



3 utilizadores, 100kg



Travflex 2



Os kits iniciais e os kits standard permitem que tenha os elementos básicos para construir sua linha de vida.

De seguida, adicione o comprimento do cabo necessário para o seu projeto.

Se aplicável, deve também incluir ancoragens intermédias e de curva, compatíveis.

Não se esqueça do carro deslizante.

Modelo	Código
Kit travflex™ 2 inox	293639
Start kit aço inoxidável 5m	57262
Metro adicional de cabo de aço inoxidável	277137
carro standard	251349

Modelo	Código
Kit travflex™ 2 galvanizado	293629
Start kit aço galvanizado 5m	57252
Metro adicional de cabo de aço galvanizado	238497
carro standard	251349

Modelo	Código
Suporte intermédio travflex™ 2	100398
kit curva inox para estrutura rígida	100628
kit curva aço Inox cobertura metálica	100418
kit curva galvanizado para estrutura rígida	100618
kit curva galvanizado para cobertura metálica	100408
Alicate de rebitar	100568
Placa sinalética adicional PT	277237
Kit Idioma PT Manual+Placa	293619

Exemplo:

Desejo instalar uma linha de vida Travflex 2 com cabo galvanizado para aplicação em estrutura rígida de 45 m.

Devo encomendar :

- 1 kit Travflex 2 galvanizado
- 1 start kit galvanizado
- 40 metros de cabo galvanizado (o start kit já tem 5 m de cabo)
- 2 ancoragens intermédias
- 1 carro



Produtos em stock, serão enviados, mais tardar, em até 3 dias.



Produtos disponíveis em 10 dias úteis.



Disponível por pedido. Informe-se sobre os prazos de entrega destes produtos.

Travflex 2

Placa universal



Placa de montagem universal para Travflex 2 em estruturas leves

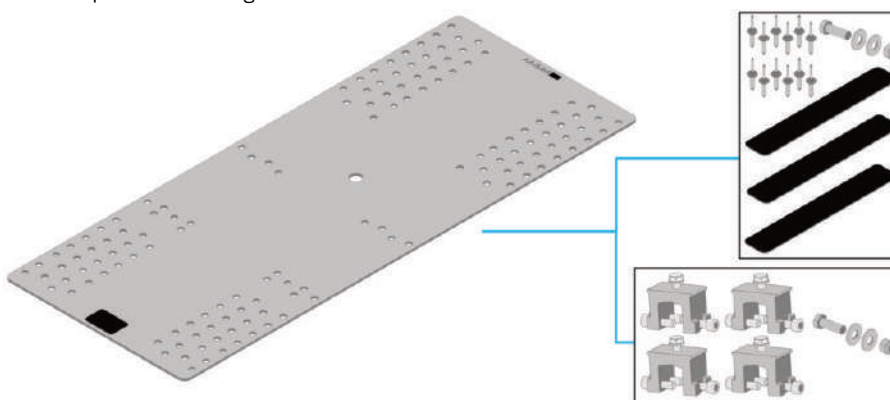
A placa universal foi projetada para ser instalada em estruturas leves para a nossa linha de vida Travflex 2 e ponto de ancoragem Ringflex. Existem duas versões disponíveis, dependendo do uso pretendido:

- Placa para suporte de extremidade e intermediário ou ponto de ancoragem.
- Placa para suporte curvo.

A placa pode ser montada numa ampla variedade de telhados:

- Cobertura em chapa de metal.
- Painel sanduíche.
- Chapas onduladas .

Dependendo da aplicação, a placa é fornecida com um conjunto de 4 pinças ou com um conjunto de 12 rebites.



Modelo	Código
Placa Universal para suporte de extremidade e intermédio (espessura 3mm - AÇO INOX)	206888
Placa Universal para suporte de extremidade e intermédio (espessura 3mm) - AÇO GALVANIZADO	207788
Placa Universal para suporte de curva (espessura 5mm) - AÇO INOX	206878
Kit 4 garras + 1 porca M16	232577
Kit 12 rebites + anilhas de borracha + 1 porca M16	232587

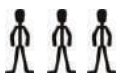
* Placa universal de extremidade e intermédia também é adequada para o ringflex.

Fornecimento

Cada placa universal é fornecida com manual de instalação

Tanto o kit de 4 braçadeiras quanto o kit de 12 rebites são fornecidos com 1 parafuso HM16, 2 arruelas M16, 1 porca M16.





Testado para impedir a queda de

3 utilizadores, 150kg

OU



5 utilizadores, 100kg



EN795-C - CEN/TS16415

A nova linha de vida travsmart é uma evolução da versão anterior. Está em conformidade com a norma europeia EN795-C: 2012 e a CEN / TS16415: 2013 para multi-utilizadores.

Como uma extensão da Tractel® High Capacity Range, a linha de vida travsmart agora é certificada para utilizadores com peso de até 150 kg, incluindo todos os seus equipamentos.

Esta linha de vida é certificada para uso simultâneo para um máximo de 5 utilizadores 100kg ou 3 usuários 150kg.

As ancoragens intermédias devem ser posicionadas a não mais de 15 metros de distância.

Na configuração de extensão única (sem ancoragem intermédia), a Tractel certificou a linha de vida travsmart com uma distância máxima entre as ancoragens de **30 m!**

A Tractel certificou todos os seus antequeda retráteis (EN360) e antequedas do tipo guiado (EN353-2) com classificação de 150 kg. Todos as lingas certificadas EN 355 podem ser utilizadas com a linha de vida travsmart.

A travsmart é a linha de vida mais polivalente do portfólio da Tractel®. A linha de vida travsmart é certificada para as seguintes instalações: suspensão, numa parede, numa superfície inclinada até 15 °, no chão ou em poste.

As vantagens da linha de vida travsmart:

RESPONDE ÀS NECESSIDADES DO UTILIZADOR:

- Opções de instalações e usos (ergonomia).
- Passagem automática da ancoragem graças ao controle deslizante travsmart.
- O utilizador pode trabalhar em ambos os lados da linha de vida sem a necessidade de desconectar (segurança aprimorada).
- Cabo de aço disponível em aço galvanizado ou aço inoxidável.

RESPONDE ÀS NECESSIDADES DO INSTALADOR:

- Não são necessárias ferramentas especiais para a instalação da linha de vida.
- Graças ao terminal em cunha, o risco de as porcas do grampo do cabo se soltarem com o tempo é totalmente eliminado.
- Instalação rápida e fácil da linha de vida graças ao design da ancoragem intermédia.
- No caso de uma queda, não há necessidade de desmontar completamente a linha de vida. Simplesmente afrouxe o cabo para remover e reinstalar os suportes intermédios com falha (tempo de instalação reduzido).

Para mais informações, entre em contato com a Tractel®.

Os kits iniciais permitem que tenha os elementos básicos para construir sua linha de vida.

De seguida, adicione o comprimento do cabo necessário para o seu projeto, bem como duas ancoragens de extremidade.

Se aplicável, deve também incorporar ancoragens intermédias compatíveis e kits de curva.

Não se esqueça do carro deslizante Travsmart.

Modelo	Código
Kit travsmart aço inoxidável 150kg	277167
Start kit aço inoxidável	57262
Metro adicional de cabo de aço inoxidável	277137
carro travsmart™ standard	251349

Modelo	Código
kit travsmart aço galvanizado 150kg	277157
Start kit aço galvanizado	57252
Metro adicional de cabo de aço galvanizado	238497
carro travsmart™ standard	251349

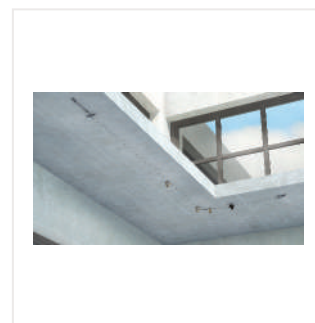
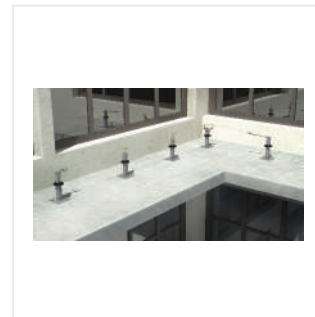
Modelo	Código
Suporte de extremidade mural, parede ou teto	193897
Suporte de extremidade para pilarete	66698
Suporte intermédio	193847
Suporte intermédio para teto	193857
Kit curva standard	193867
Kit de curva para teto	193877
Barra kit de curva	193887
Kit idioma PT	277227
Placa sinalética adicional PT	277237

Exemplo:

Gostaria de instalar uma linha de vida travsmart com cabo de aço inoxidável para aplicação em parede de 45m.

Devo encomendar:

- 1 kit travsmart de aço inoxidável
- 1 kit inicial de aço inoxidável
- 40 metros de cabo de aço inoxidável (o kit inicial já inclui 5 m de cabo de aço)
- 2 ancoragens de extremidade travsmart para solo, parede e altura
- 2 ancoragens intermédias
- 1 carro deslizante travsmart



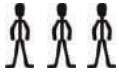
Produtos em stock, serão enviados, mais tardar, em até 3 dias.



Produtos disponíveis em 10 dias úteis.

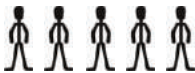


Disponível por pedido. Informe-se sobre os prazos de entrega destes produtos.



Testado para impedir a queda de
3 utilizadores, 150 kg

OU



5 utilizadores, 100kg



EN795-C - CEN/TS16415

A nova linha de vida travspring™ é uma evolução da versão anterior. Está em conformidade com a norma europeia EN792-C: 2012 e a CEN / TS16415: 2013 para multi-utilizadores.

Como uma extensão da Tractel® High Capacity Range, a linha de vida travspring™ é agora certificada para utilizadores que pesem até 150 kg, incluindo todos os seus equipamentos.

Esta linha de vida é certificada para uso em simultâneo por um máximo de 5 utilizadores de 100kg ou 3 utilizadores 150kg. As ancoragens intermédias devem ser posicionadas a não mais de 15 metros de distância. Na configuração de extensão única (sem ancoragem intermédia), a Tractel certificou a linha de vida travspring™ com uma distância máxima entre ancoragens de 30 m!

A Tractel certificou todos os seus antequedas retráteis (EN360) e antequedas do tipo guiado (EN353-2) com classificação de 150 kg. Todos as lingas certificadas pela EN 355 podem ser utilizadas com a linha de vida travspring™. A travspring™ é uma solução simples, mas fruto de engenharia. Foi projetada para ser uma linha de vida de proximidade, pois a ancoragem intermédia deve ser cruzada manualmente. A linha de vida travspring™ é certificada para as seguintes instalações: numa parede, numa superfície inclinada até 15 °, no chão ou em poste. Além disso, numa configuração de extensão única, a travspring™ pode ser instalada no teto.

A linha de vida travspring™ pode ser equipada com 1 ou 2 absorvedores de INRS, dependendo da necessidade do projeto.

As vantagens da linha de vida travspring™:

RESPONDE ÀS NECESSIDADES DO UTILIZADOR:

- Linha de vida de proximidade
- Opções de instalações e usos (ergonomia).
 - O utilizador pode trabalhar em ambos os lados da linha de vida sem a necessidade de se desconectar (segurança aprimorada).
 - Cabo de aço disponível em aço galvanizado ou aço inoxidável.

RESPONDE ÀS NECESSIDADES DO INSTALADOR:

- Não são necessárias ferramentas especiais para a instalação da linha de vida.
- Graças ao terminal de cunha, o risco de as porcas do grampo do cabo se soltarem com o tempo é totalmente eliminado.
- Instalação rápida e fácil da linha de vida graças ao design da ancoragem intermédia.
- No caso de uma queda, não há necessidade de desmontar completamente a linha de vida. Simplesmente afrouxe o cabo para remover e reinstalar os suportes intermédios com falha (tempo de instalação reduzido).

Para mais informações, entre em contato com a Tractel® .

Travspring

Os kits iniciais permitem que tenha os elementos básicos para construir a sua linha de vida. De seguida, adicione o comprimento do cabo necessário para o seu projeto. Se aplicável, deve também incorporar ancoragens intermédias e de curva compatíveis.

Modelo	Código
Kit travspring™ aço inoxidável 150kg	276977
Start Kit em aço inoxidável	57262
Metro adicional de cabo de aço inoxidável	277137

Modelo	Código
Kit travspring™ aço galvanizado	276967
Start kit em aço galvanizado	57252
Metro adicional de cabo de aço galvanizado	238497

Modelo	Código
Suporte de extremidade de chão e parede	66848
Suporte de extremidade para pilarete	66698
Suporte intermédio	66868
Kit de curva	66878
Suporte Kit de curva	66998
Kit idioma PT	277227
Placa sinalética adicional PT	277237

Exemplo:

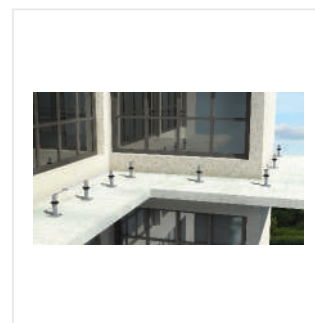
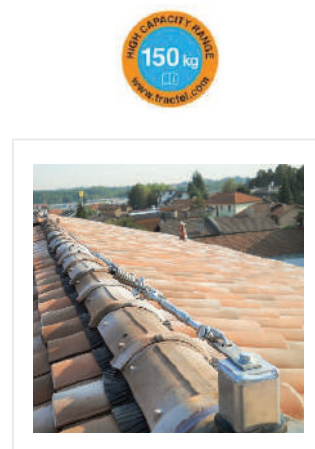
Gostaria de instalar uma linha de vida travspring™ com cabo galvanizado para aplicação em pilarete, 122m, e um total de dois absorsores INRS.

Devo encomendar:

- 1 kit travspring™ galva
- 1 kit inicial galva
- 117 metros de cabo galva (kit inicial já possui 5 m de cabo)
- 2 ancoragens de extremidade para pilarete
- 8 ancoragens intermédias
- 1 absorsores INRS
- 1 placa de sinalização adicional

Pilarete galvanizado

Modelo	Código de produto
com polia 500mm ~para travspring™	68478
Placa de apoio para coluna de base quadrada 250 mm e 500 mm	130995
Placa de apoio para coluna de base quadrada 750 mm	133295



Produtos em stock, serão enviados, mais tardar, em até 3 dias.

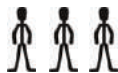


Produtos disponíveis em 10 dias úteis.



Disponível por pedido. Informe-se sobre os prazos de entrega destes produtos.

Travspring one



Testado para impedir a queda de

3 utilizadores, 150 kg

OU



5 utilizadores, 100kg



EN795-C - CEN/TS16415

A nova linha de vida Travspring One é um derivado da linha de vida Travspring. Está em conformidade com a norma europeia EN795-C: 2012 e CEN / TS16415: 2013 para multi-utilizadores.

Projetada como uma linha de vida simples e barata para uso ocasional. O sistema requer um cabo de segurança duplo para passar pelos suportes e curvas intermédios.

Gama de alta capacidade 150kg

Como uma extensão da gama de alta capacidade da Tractel, a linha de vida Travspring One agora é certificada para utilizadores com peso de até 150 kg, incluindo todos os seus equipamentos. Esta linha de vida é certificada para uso simultâneo por no máximo 5 utilizadores de 100 kg ou 3 utilizadores de 150 kg. Para responder à classificação de 150 kg, o arnês e a conexão (linha de vida, ant queda automático ou guiado por cabo de ancoragem flexível) devem ter uma classificação de 150 kg.

Especificações

As ancoragens intermédias devem ser posicionadas a não mais de 15 metros de distância. Na configuração de vão único (sem ancoragem intermédia), a Tractel certificou a linha de vida Travspring com uma distância máxima entre as ancoragens de 30 metros.

A linha de vida Travspring é certificada para a seguinte instalação: na parede, em uma superfície inclinada de até 15 °, no solo ou em pilarete. Além disso, numa configuração de extensão única, a travspring™ pode ser instalada acima da cabeça.

O sistema é fornecido com um indicador visual de tensão e um absorvedor de energia em linha.

A Tractel realizou testes de compatibilidade para todos os seus ant quedas autorretráteis (EN360) e ant quedas do tipo guiado (EN353-2) com classificação de 150 kg na linha de vida Travspring One. Todos os arneses com certificação EN 355 podem ser usados com linha de vida Travspring One.

Vantagens

- Graças ao terminal em cunha, o risco das porcas da braçadeira do cabo se soltarem com o tempo é totalmente eliminado.
- Nenhuma ferramenta especial é necessária para a instalação da linha de vida.
- Poucos componentes para instalar.

Travspring one

Os kits iniciais permitem que tenha os elementos básicos para construir sua linha de vida. De seguida, adicione o comprimento do cabo necessário para o seu projeto. Se aplicável, deve também incluir ancoragens intermédias e de curva compatíveis.

Modelo	Código
Kit travspring™ One galva 150kg	277177
Start kit galva	57252
Metro Adicional cabo de aço galva	238497

Modelo	Código
travspring™ suporte extremidade, solo e parede	66848
travspring™ One suporte de extremidade para pilarete	87368
travspring™ One ancoragem intermédia para pilarete	113297
travspring™ One ancoragem intermédia para parede	113247
travspring™ kit de curva	66878
travspring™ placa de canto	66998
Placa sinalética adicional EN/RU/PT/PL/DK	277237
Kit idioma PT	277227

Exemplo:

Gostaria de instalar uma linha de vida travspring™ com cabo galvanizado de 122 m.

Devo encomendar:

- 1 kit travspring™ One galva
- 1 kit inicial galva
- 117 metros de cabo galva (kit inicial já possui 5 m de cabo)
- 2 ancoragens de extremidade
- 8 ancoragens intermédias



Pilarete galvanizado

Modelo	Código
com polia 500mm ~para travspring™	68478
Placa de apoio para coluna de base quadrada 250 mm e 500 mm	130995
Placa de apoio para coluna de base quadrada 750 mm	133295



Produtos em stock, serão enviados, mais tardar, em até 3 dias.



Produtos disponíveis em 10 dias úteis.



Disponível por pedido. Informe-se sobre os prazos de entrega destes produtos.

Pilaretes de interface para linha de vida

Pilaretes galvanizados



Base quadrada



Base quadrada 20° inclinada



Base Retangular



Base para cumeeira

Altura: 250mm

Modelo	Código
Poste com placa de base quadrada para cumeeira 270 x 270 mm.	72008
Poste com placa de base quadrada para cumeeira 270 x 270 mm, inclinação de 20 °.	72278
Poste com placa de base retangular para cumeeira 352 x 160 mm.	71968
Poste com placa de base para cumeeira 350 x 370 mm.	71988

Altura: 500mm

Modelo	Código
Poste com placa de base quadrada para cumeeira 270 x 270 mm.	66888
Poste com placa de base quadrada para cumeeira 270 x 270 mm, inclinação de 20 °.	72288
Poste com placa de base retangular para cumeeira 352 x 160 mm.	71978
Poste com placa de base para cumeeira 350 x 370 mm.	71998

Altura: 750mm

Modelo	Código
Poste com placa de base quadrada para cumeeira 270 x 270 mm.	72298
Poste com placa de base retangular para cumeeira 352 x 160 mm.	72308

Para cálculo destes pilaretes, entre em contato com a Tractel® .



Produtos em stock, serão enviados, mais tardar, em até 3 dias.



Produtos disponíveis em 10 dias úteis.



Disponível por pedido. Informe-se sobre os prazos de entrega destes produtos.

Pilaretes de interface para linha de vida

Pilaretes isolados

Pilaretes de ancoragem isolados com um olhal de ancoragem em aço inoxidável. Seção transversal de 70x70 mm, em aço galvanizado, com proteção térmica. Projetados para eliminar o risco de condensação no inverno, quando a temperatura externa cai abaixo de 0 ° C. Ajudam também a manter o seu telhado isolado para a sua eficiência ideal e redução do desperdício de energia térmica.



Base quadrada



Base quadrada 20° inclinada



Base Retangular



Base para cumeeira

Altura: 250mm

Modelo	Código
Poste com placa de base quadrada para cumeeira 270 x 270 mm.	186648
Poste com placa de base quadrada para cumeeira 270 x 270 mm, inclinação de 20 °.	186658
Poste com placa de base retangular para cumeeira 352 x 160 mm.	186668
Poste com placa de base para cumeeira 350 x 370 mm.	186678

Altura: 500mm

Modelo	Código
Poste com placa de base quadrada para cumeeira 270 x 270 mm.	186688
Poste com placa de base quadrada para cumeeira 270 x 270 mm, inclinação de 20 °.	186698
Poste com placa de base retangular para cumeeira 352 x 160 mm.	186708
Poste com placa de base para cumeeira 350 x 370 mm.	186718

Altura: 750mm

Modelo	Código
Poste com placa de base quadrada para cumeeira 270 x 270 mm.	186728
Poste com placa de base retangular para cumeeira 352 x 160 mm.	186738

Acessórios

Modelo	Código
Placa de apoio para coluna de base quadrada 750 mm	133295
Placa de apoio para coluna de base quadrada 250 mm e 500 mm	130995

Para cálculo destes pilaretes, entre em contato com a Tractel® .

Pilaretes de interface para linha de vida

Pilaretes Inox



Base quadrada



Base Retangular



Base para cumeeira

Altura: 250mm

Modelo	Código
Poste com placa de base quadrada 270 x 270 mm.	186808
Poste com placa de base retangular 352 x 160 mm.	186818
Poste com placa de base para cumeeira 350 x 370 mm.	186828

Altura: 500mm

Modelo	Código
Poste com placa de base quadrada 270 x 270 mm.	186838
Poste com placa de base retangular 352 x 160 mm.	186848
Poste com placa de base para cumeeira 350 x 370 mm.	186858

Para cálculo destes pilaretes, entre em contato com a Tractel® .



Produtos em stock, serão enviados, mais tardar, em até 3 dias.



Produtos disponíveis em 10 dias úteis.



Disponível por pedido. Informe-se sobre os prazos de entrega destes produtos.

Travrail

Proteção antiqueda horizontal para fixação de um carro deslizante

EN 795-D

Proteção antiqueda horizontal para fixação em carro deslizante

O travrail é um rail de ancoragem rígido horizontal. Destina-se a proteger os trabalhadores em caso de queda, durante tarefas como limpeza ou manutenção, verificação de uma instalação ou entrada segura numa estrutura. Permite que o carro deslizante se mova livremente sobre as ancoragens intermédias, permitindo que o utilizador se mova facilmente de um lado para o outro do rail.

O rail possibilita a segurança de 3 pessoas (cada uma pesando até 100 kg incluindo equipamentos e ferramentas) ao mesmo tempo (uma pessoa por carro).

O rail também pode ser usado como um ponto de ancoragem para trabalho de acesso por corda. Neste caso, cada utilizador deve estar sempre equipado com 2 carros deslizantes:

- 1 para a corda de trabalho
- 1 para a corda de segurança

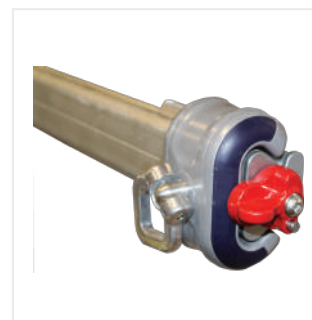
A distância máxima entre os suportes do rail de alumínio é de 6m (3m para aplicações de acesso por corda). Curvas de 90 ° estão disponíveis para montagem na parede e no teto / chão. O rail pode ser montado no chão, na parede ou no teto.

Características do Travrail:

- Batente final amovível para inserir ou recuperar carros deslizantes
- Está em conformidade com EN 795-D: 2012
- Está em conformidade com CEN / TS 16415: 2013 para 3 utilizadores simultâneos
- Para ser usado com dispositivos antiqueda retráteis EN 360
- Para ser usado com o dispositivo antiqueda do tipo guiado EN 353-2 com cabo de ancoragem flexível
- Para ser usado com os absorvedores e desaceleradores de energia EN 355
- Para ser usado com arnês de corpo inteiro EN 361



Testado para impedir a queda de 3 utilizadores, 100 kg



Modelo	Código
Rail em alumínio 3000 mm	232665
Rail de canto externo alumínio	232685
Rail de canto interno alu	232695
Rail de canto superior alumínio	232705
Rail de conexão alumínio	232715
Batente	232745
Batente amovível	232655
Suporte	232725
Suporte de expansão	232785
Carro deslizante standard	232675
Carro de suspensão ao teto (não é um antiqueda)	242485
Carro deslizante para trabalhos em suspensão	232795
Placa de sinalização	233245
Kit de perfuração	232765
Corte de rail	223326

Exemplo:

Para 8 m de rail, encomendo 3 rails de 3 m (3 x 232665) + um corte de rail (223326).

Serão entregues 2 rails de 3m e 1 de 2m.



Carro standard



Carro para trabalhos em suspensão

Stopcable 150kg



EN353-1 - EN 353-2 - PPE-R/11.062

stopcable™ S 150 kg

O uso de uma escada para acesso a uma estação de trabalho em altura pode representar um risco. O objetivo do sistema stopcable™ S é garantir a segurança do pessoal durante a subida. A linha de vida vertical stopcable™ S é um dispositivo de ancoragem móvel que permite que uma pessoa se mova num eixo vertical com perfeita segurança e sem ter que se desconectar. É composto por um ponto fixo e equipamento móvel individual. A linha de vida vertical stopcable™ S foi projetada, criada e testada para cumprir os requisitos da **EN353-1 e standard EN 353-2**.

Modelo	Código
Start kit stopcable™ aço inoxidável - 3m	281737
1m de cabo de aço inoxidável	281757
Start kit stopcable™ galvanizado - 3m	281747
1m de cabo galvanizado	281767
Carro stopcable™ S 150kg	72272
Contrapeso	129445
Ancoragem galvanizada	17872
Ancoragem Inox	32902
Kit de ancoragem para barra lateral	87378
U Bolt diâmetro 27 mm	18132
U Bolt diâmetro 34 mm	18142
Dispositivo de tensionamento	261809
Guia de cabo	108857
Absorção de energia	90049
Placa sinalética	146465

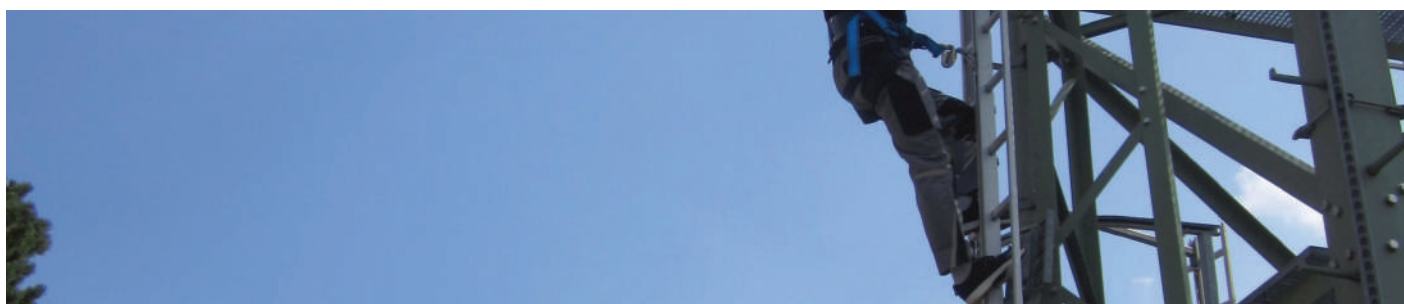
Conheça os nossos arneses específicos, com design patenteado para utilização em escadas.



HT Easyclimb (pág. 199)



HT120 (pág. 203)



Escadas de segurança permanentes

FABA system

EN353-1

A linha FABA é um sistema antiqueda em rail para movimentos verticais. Os rails verticais estão disponíveis separadamente para montagem em escada já existente ou podem ser fornecidos com uma escada integrada. Os sistemas FABA incluem acessórios como plataformas de descanso ou sistemas de bloqueio de acesso. São construídos para serem adaptados a todos os tipos de suportes. Estes produtos podem ser fornecidos em aço galvanizado, aço inoxidável ou alumínio.

As escadas FABA são sistemas completos nos quais todos os componentes estão alinhados entre si. O rail rígido permite ao utilizador controlar melhor o movimento do carro. Ao contrário dos sistemas de cabos, várias pessoas podem subir a escada uma após a outra (com espaçamento suficiente). Ideal para uso em longas distâncias.

Os produtos da linha FABA foram testados para responder aos requisitos do standard europeu EN 353-1. Áreas de aplicação: torres, chaminés, tanques, pilares de pontes, mastros, suportes de antenas, acesso a minas, fossas, passadiços, barragens, camiões-tanque, guindastes, terraços em telhado, sistemas de águas residuais, etc.

Para obter mais informações, entre em contato com a Tractel.



Veja nossos arneses, especialmente dedicados e patenteados para serem usados com escadas FABA:



HT120



HT Easyclimb



Desde 1965, a Tractel oferece soluções de acesso vertical e horizontal (sistemas FABA) com base em designs modulares e robustos.

A FABA oferece soluções completas e rails de segurança para um acesso seguro aos seus locais de trabalho em altura. Uma gama completa de componentes standard garante um sistema de proteção antiquedas de acordo com EN 353-1. Os sistemas antiqueda da FABA permitem uma escalada segura.



Escadas verticais fixas em qualquer altura e nas vias de acesso horizontais.

Área de aplicação: Torres, lareiras, pilares, mastros de iluminação ou antenas, postes, chaminés.

FABA™ System AL2

O Sistema FABA™ AL2 está no mercado desde 2000. É baseado no princípio do Sistema FABA™ A12 e é adequado para materiais em alumínio anodizado. O design do rail de segurança e dos carros deslizantes é assimétrico e garante que os carros deslizantes sejam sempre usados na direção certa.

- Dimensões de perfil de rail (em forma de H): 48 x 65 x 3-6 mm
- Material: alumínio anodizado
- Projeto: Escada com um montante central ou com montantes laterais adicionais ou apenas corrimão
- Espaçamento entre paragens: 70 mm
- Espaçamento entre degraus: 280 mm
- Degraus: retos, inseridos e colocados na parte de trás do rail
- Largura da escada: 414 mm
- Comprimentos primários: 5600 e 2800 mm
- Comprimentos de ajuste: 560, 840, 1120, 1400, 1680, 1960, 2240, 2520, 3080, 3360, 3640, 3920, 4200, 4480, 4760, 5040 e 5320 mm
- Distância máxima entre fixações: 1680 mm para escada com montante central, 2520 mm adequado para escada com montante lateral ou rail.

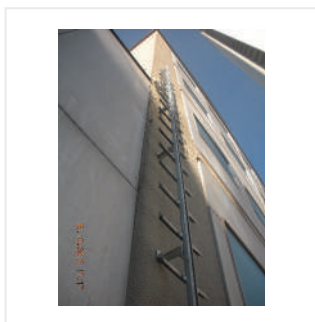
Para obter mais informações, entre em contato com a Tractel®.



FABA™ System A12

O Sistema FABA™ A12 está no mercado desde 1995. É uma evolução lógica do Sistema FABA™ A11, mas uma versão mais leve e menor. O projeto do rail de segurança e dos carros é assimétrico e garante que os carros sejam sempre usados na direção certa.

- Dimensões do perfil do rail: 48 x 32 x 3 mm
- Material: aço galvanizado por imersão a quente ou aço inoxidável (1.4571)
- Design: Escada com barra vertical central ou apenas corrimão
- Espaçamento entre paragens: 40 mm
- Espaçamento entre degraus: 280 mm
- Degraus: retos e soldados na parte de trás do rail
- Largura da escada: 380 mm
- Comprimentos primários: 5600 e 2800 mm
- Comprimentos de ajuste: 560, 840, 1120, 1400, 1680, 1960, 2240, 2520, 3080, 3360, 3640, 3920, 4200, 4480, 4760, 5040 e 5320 mm
- Distância máxima entre fixações: 1400 mm para a escada e 1960 mm para o rail.



FABA A12 & AL2

Carros



O carro deslizante é um componente móvel do sistema FABA e é conectado ao utilizador por um mosquetão. Todos os carros deslizantes da FABA são certificados de acordo com a norma aplicável mais recente (EN353-1) e estão em conformidade com o Regulamento Europeu 2016/425 (Regulamento PPE) com um peso máximo de utilizador de 150 kg.

Os seguintes carros deslizantes são compatíveis com o sistema FABA A12 e AL2:

- AL-D
- Grip
- EZ

Cada carro deslizante é desenhado para usos diferentes de acordo com as necessidades do utilizador e a tabela seguinte visa orientar a escolha do utilizador.

O rail de segurança da FABA é em forma de C e os carros deslizantes deslizam dentro do rail. Isto oferece a vantagem de compacidade do sistema e aumenta o conforto de uso, pois o rail e o carro deslizante ocupam menos espaço na frente do utilizador.

	AL-D	Grip	EZ
Frequency of use			
Occasional	V	-	V
Daily	-	V	V
Application			
Industrial use	V	-	-
Rescuer	-	-	V
Extensive climbing height	-	V	-
Confined access	V	-	V
Features			
Insertable and retrievable and at any location	-	-	V
Anti-reversibility	V	V	V
Compatibility			
A12	V	V	V
AL2	V	V	V
Connector			
Manual locking (M10)	V	-	V
Automatic tri-lock (M23)	V	V	V



AL-D



Grip



EZ



FABA EZ 150kg

FABA EZ, falando simplesmente: "fácil"

- A maior vantagem e diferencial deste carro deslizante é a possibilidade de ser inserido e retirado em qualquer lugar de um rail ou escada,
- Graças ao seu design único, pode ser inserido e ou recuperado com apenas uma mão,
- Desenhado e compatível com FABA A12 e AL2,
- A introdução só é possível na direção correta graças ao perfil assimétrico,
- Sistema de travamento robusto e automecânico,
- Carro deslizante interno,
- Bom deslizamento,
- Disponível com mosquetão manual (M10) ou trilock (M23),
- Utilizador até 150kg

Modelo	Código
FABA™ EZ + M23	513878
FABA™ EZ + M10	513888



FABA™ AL-D 150kg

O carro deslizante FABA AL-D 150kg está em conformidade com a última norma aplicável EN 353-1 e com o Regulamento Europeu 2016/425 e é certificado para um utilizador com peso de até 150kg.

O carro é certificado e compatível com o rail e escada de aço galvanizado FABA A12 ou aço inoxidável e com o rail e escada de FABA AL2 e seus produtos relacionados, o FABA AL2 Mobil e o FABA AL2 Mobil-F.

Este dispositivo antiqueda vertical rígido é testado para impedir a queda de um utilizador, com as suas ferramentas e equipamentos, pesando até 150 kg. Permite que vários operadores trabalhem com segurança (cada operador tendo seu próprio carro deslizante FABA AL-D) se não houver mais de dois operadores em 10m e pelo menos 3m entre eles.

Para fornecer proteção ao utilizador até ao peso máximo permitido, todos os produtos do sistema devem ser GAMA DE ALTA CAPACIDADE 150 KG (Atenção: o elemento mais fraco do conjunto sempre determinará a capacidade máxima de todo o sistema).

Modelo	Código
FABA™ AL-D M10	514008
FABA™ AL-D M23	514018



FABA™ Grip 150kg

O carro deslizante FABA Grip 150kg está em conformidade com a última norma aplicável EN 353-1 e com o Regulamento Europeu 2016/425 e é certificado para um utilizador com peso de até 150kg.

O carro é certificado e compatível com o rail e escada de aço galvanizado FABA A12 ou aço inoxidável e com o rail e escada de FABA AL2 e seus produtos relacionados, o FABA AL2 Mobil e o FABA AL2 Mobil-F.

Este dispositivo antiqueda vertical rígido é testado para impedir a queda de um operador, com as suas ferramentas e equipamentos, pesando até 150 kg. Permite que vários operadores trabalhem com segurança (cada operador tendo seu próprio carro deslizante FABA Grip) se não houver mais de dois operadores dentro de 10m e pelo menos 3m entre eles.

Para fornecer proteção ao utilizador até ao peso máximo permitido, todos os produtos do sistema devem ser GAMA ALTA CAPACIDADE 150 KG (Atenção: o elemento mais fraco do conjunto determinará sempre a capacidade máxima de todo o sistema).



Modelo	Código
FABA™ Grip	514408

Arnês HT120



Arnês **projetado para subir ou descer estruturas equipadas com um dispositivo antiqueda** em rail EN 353.1 ou de cabo. Incorpora um ponto de ancoragem ventral anti-capotamento aprovado em caso de quedas para trás.

O arnês HT120 é equipado com um ponto de ancoragem ventral antiqueda aprovado. Este ponto de fixação, embora aprovado como dispositivo de prevenção anti-quedas, fornece suporte confortável para subir e descer. O arnês HT120 é o único arnês do mercado que oferece esse tipo de ponto de fixação.

O arnês HT120 é especialmente adaptado para subir escadas equipadas com um dispositivo antiqueda tipo FABA™ montado em rail, com ou sem o auxílio de escada tractelift™.

O seu design patenteado evita que o utilizador se vire, evitando graves lesões nas costas que podem ocorrer em caso de queda, ao contrário das fixações ventrais instaladas diretamente nos cinturões de segurança tradicionais.

O arnês HT120 está equipado com:

- Para utilizadores de até 150 kg.
- Um anel de amarração dorsal.
- Dois pontos de fixação torácica.
- Um ponto de fixação ventral anti-capotamento.
- 5 pontos de ajuste.
- Fivelas de fácil ajuste.
- Indicador de quedas.
- Tamanhos disponíveis; S, M, XL.
- Norma: EN 361.



	S	M	XL
HT120 - Fivelas Standard	61702	61712	61722

Escada FAB A12 com rail antiqueda

(353-1 / 14122-4)

Aço galvanizado por imersão a quente

Modelo	Comprimento (cm)	Código
2	560 mm	501237
3	840 mm	501257
4	1120 mm	501297
5	1400 mm	501317
6	1680 mm	501337
7	1960 mm	501367
8	2240 mm	501387
9	2520 mm	501407
10	2800 mm	501427
11	3080 mm	501447
12	3360 mm	501467
13	3640 mm	501487
14	3920 mm	501507
15	4200 mm	501527
16	4480 mm	501547
17	4760 mm	501567
18	5040 mm	501587
19	5320 mm	501607
20	5600 mm	501627

Aço Inox

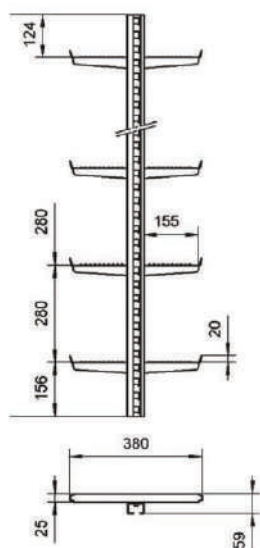
Modelo	Comprimento (cm)	Código
2	560 mm	501247
3	840 mm	501267
4	1120 mm	501307
5	1400 mm	501327
6	1680 mm	501357
7	1960 mm	501377
8	2240 mm	501397
9	2520 mm	501417
10	2800 mm	501437
11	3080 mm	501457
12	3360 mm	501477
13	3640 mm	501497
14	3920 mm	501517
15	4200 mm	501537
16	4480 mm	501557
17	4760 mm	501577
18	5040 mm	501597
19	5320 mm	501617
20	5600 mm	501637

Escada c/ entrada a 840mm

Modelo	Código
Entrada a 840mm galv.	501288

Escada c/ entrada a 840mm

Modelo	Código
Entrada a 840mm inox.	501298



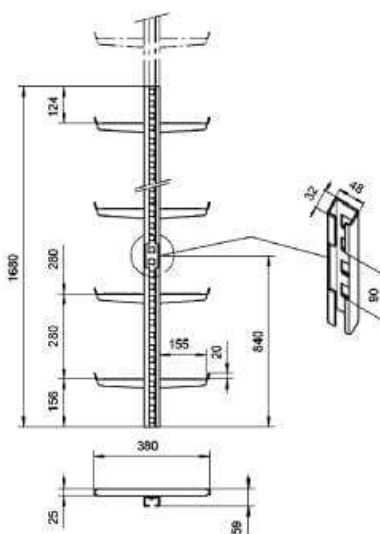
Escada FAB A12 com rail antiqueda

- Disponível em vários comprimentos de 560 a 5.600 mm.
- Comprimento recomendado de até 2.800 mm para otimização do transporte e facilidade de instalação.
- Distância entre degraus 280 mm.
- Recortes de captura no rail de proteção contra queda a cada 40 mm.
- Degraus com superfície antiderrapante e travão de segurança lateral de 20 mm de altura.
- Degraus de 155 mm de largura de cada lado.
- Material: aço galvanizado por imersão a quente ou aço inoxidável
- Padrão: EN 353-1, BGV D36, DIN 18799-2

Escada com dispositivo de libertação

A escada com facilidade de libertação permite a inserção e recuperação confortável do carro deslizante FAB A™ na extremidade inferior da escada.

A instalação de um travão destacável acima da libertação é obrigatória para evitar qualquer recuperação involuntária do carro deslizante.



FABA A12 rail antiqueda

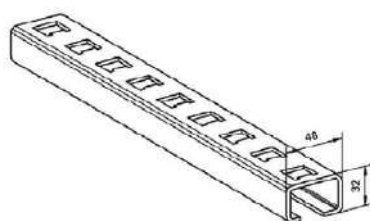
(353-1 / 14122-4)

Rail antiqueda A12 em aço galvanizado.

Modelo	Comprimento (cm)	Código
2	560 mm	502845
3	840 mm	500038
4	1120 mm	502855
5	1400 mm	502865
6	1680 mm	502875
7	1960 mm	500048
8	2240 mm	502885
9	2520 mm	500058
10	2800 mm	502895
11	3080 mm	500068
12	3360 mm	500078
13	3640 mm	500088
14	3920 mm	500098
15	4200 mm	500108
16	4480 mm	500118
17	4760 mm	500128
18	5040 mm	500138
19	5320 mm	500148
20	5600 mm	500158

Rail antiqueda A12 feito em aço inoxidável

Modelo	Comprimento (cm)	Código
2	560 mm	502905
3	840 mm	502915
4	1120 mm	502925
5	1400 mm	502935
6	1680 mm	502945
7	1960 mm	502955
8	2240 mm	502965
9	2520 mm	502975
10	2800 mm	502985
11	3080 mm	502995
12	3360 mm	503005
13	3640 mm	503015
14	3920 mm	503025
15	4200 mm	503035
16	4480 mm	503045
17	4760 mm	503055
18	5040 mm	503065
19	5320 mm	500168
20	5600 mm	503075



FABA A12 rail antiqueda.

- Disponível em vários comprimentos de 560 a 5.600 mm. Comprimento recomendado de até 2.800 mm para otimização do transporte.
- Recortes de captura no rail de proteção contra queda a cada 40 mm.
- Material: aço galvanizado por imersão a quente ou aço inoxidável
- Norma: EN 353-1, BGV D36, DIN 18799-2.



Produtos em stock, serão enviados, mais tardar, em até 3 dias.



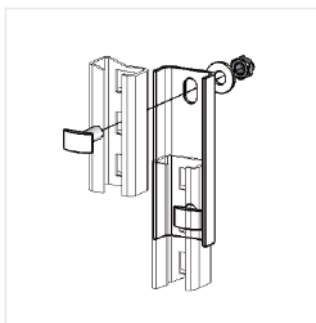
Produtos disponíveis em 10 dias úteis.



Disponível por pedido. Informe-se sobre os prazos de entrega destes produtos.

FABA A12

Componentes



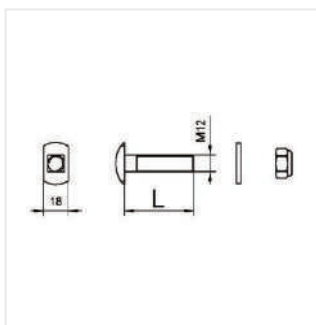
Uniões de junção

Conector comum entre escadas ou rails FABA™ A12.

Materiais: Aço galvanizado ou aço inoxidável.

Inclui conjunto de 2 parafusos FABA™ A12.

Modelo	Código
Galvanizado a quente	508117
INOX 1.4571	508137



Parafusos

Kit de parafusos T FABA feito especificamente para fixar o rail FABA™ A12 aos diferentes suportes.

- Cada kit inclui 1 parafuso com porca e arruela.
- Comprimentos de M12 x 35 mm, x 50 mm ex 65 mm.
- Materiais: aço inoxidável.

Modelo	Código
Parafuso M 12 x 35 mm	508107
Parafuso M 12 x 50 mm	516137
Parafuso M 12 x 65 mm	516147



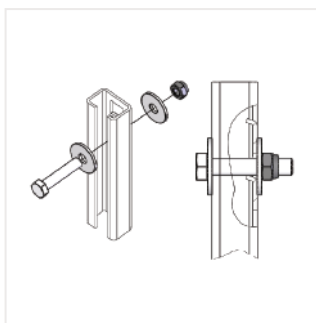
Terminais de segurança para escadas Anti-queda FABA™ A12

Os terminais devem ser instalados em todos os pontos de entrada e saída dos rails para evitar a saída indesejada de um carro deslizante FABA™.

2 tipos de terminais:

- Os terminais amovíveis devem ser instalados nos locais onde o carro deve ser removido. O terminal deve ser destravado manualmente e, em seguida, fecha automaticamente (mola)
- Os terminais permanentes devem ser instalados nos locais onde o carro não deve ser removido.

Modelo	Código
Terminal amovível superior/inferior tipo DS INOX 1.4571	517185
Terminal fixo superior tipo DS INOX 1.4571	508067



Produtos em stock, serão enviados, mais tardar, em até 3 dias.



Produtos disponíveis em 10 dias úteis.



Disponível por pedido. Informe-se sobre os prazos de entrega destes produtos.

FABA A12

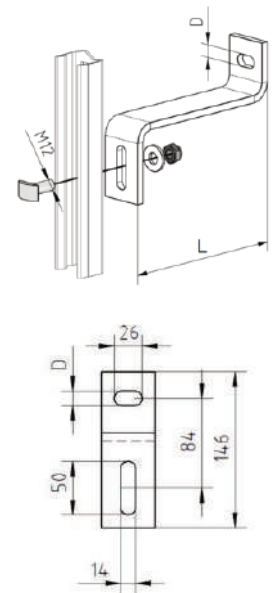
Suportes para escada e rail

Suporte Z

Suporte em Z para fixar a escada FABA™ a uma estrutura robusta.

- Disponível com orifícios para fixação à parede: $\varnothing = 10,5$ mm e $\varnothing = 14$ mm.
- Fornecido com 1 kit de parafusos M12 x 35mm.
- Ancoragens de fixação não incluídas.
- Equipe o sistema antiquesadas com pelo menos 4 ancoragens.
- Materiais: Aço galvanizado ou aço inoxidável.

Modelo	Código
Galvanizado a quente D 10,5	508087
Galvanizado a quente D 10,5 L200mm	527947
Galvanizado a quente D 10,5 L250mm	520525
Galvanizado a quente D 14	503418
Galvanizado a quente D 14 L200mm	527957
Galvanizado a quente D 14 L250mm	527095
INOX 1.4571 D 10,5	503428
INOX 1.4571 D 14	503438



Suporte em U de aço

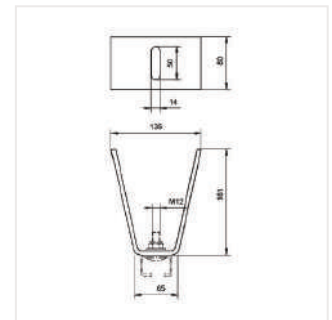
Para soldagem - por um soldador certificado - numa estrutura em aço.

Após a soldagem, proteja o suporte contra a corrosão.

Comprimentos entre 161 e 300 mm devem ser especificados no pedido

Os parafusos de montagem devem ser pedidos separadamente.

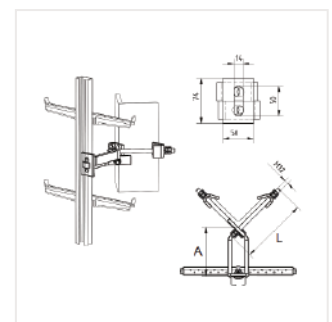
Modelo	Código
Suporte em U de aço	505455
Suporte em U de aço	503328
Suporte em U INOX 1.4571	503318
Suporte em U INOX 1.4571	503348
Suporte U PRIMER	503308
Suporte U PRIMER	503338
Suporte em U INOX 1.4571	523767



Suporte para perfil de canto

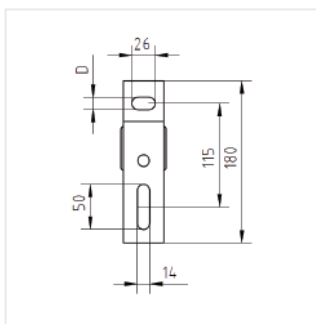
- Fixação da escada FABA™ a um perfil de canto (por exemplo, um mastro de aço).
- Selecione o suporte correspondente de acordo com a dimensão do perfil de canto.
- Para perfis de canto entre 60 x 60 mm até 250 x 250 mm
- Fornecido com 1 kit de parafusos M12 x 35mm.

Comprimento do perfil do canto L (cm)	A=70 mm	A=130 mm	A=160 mm
	Código	Código	Código
60 - 130 mm	529067	503648	513388
130 - 200 mm	529077	503658	513398
200 - 250 mm	529087	503668	513408



FABA A12

Suporte de tubo quadrado

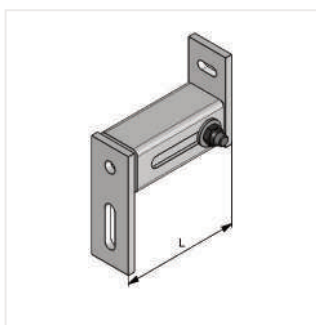


Suporte de tubo quadrado

O suporte de tubo quadrado é projetado para instalação da escada FABA™ numa estrutura de alvenaria.

- Disponível com orifícios para fixação à parede: $\varnothing = 10,5$ mm e $\varnothing = 14$ mm.
- Fornecido com 1 kit de parafusos M12 x 35mm.
- Ancoragens de fixação não incluídas.
- Materiais: Aço galvanizado ou aço inoxidável

Descrição	Código
Galvanizado a quente D 10,5	503558
Galvanizado a quente D 14	503538
INOX 1.4571 D 10,5	503568
INOX 1.4571 D 14	503548
Galvanizado a quente D 10,5	527967
Galvanizado a quente D 14	527977
INOX 1.4571 D 10,5	518697
INOX 1.4571 D 14	518737



Suportes de tubo quadrado ajustáveis

Este suporte ajustável deve ser usado quando a distância entre a escada / rail e a estrutura não for constante.

- Disponível com furos para fixação na parede: $\varnothing = 10,5$ mm
- Fornecido com 1 kit de parafusos M12 x 35mm.
- Ancoragens de fixação não incluídas.
- Materiais: Aço galvanizado ou aço inoxidável.

Modelo	Comprimento	Construction material	Código de produto
Suporte quadrado ajustável $\varnothing 10,5$ mm em aço galvanizado	140 - 210 mm	Galvanised steel	272817
Suporte quadrado ajustável $\varnothing 10,5$ mm em aço inoxidável	140 - 210 mm	Stainless steel	272827



Produtos em stock, serão enviados, mais tardar, em até 3 dias.



Produtos disponíveis em 10 dias úteis.



Disponível por pedido. Informe-se sobre os prazos de entrega destes produtos.

FABA A12

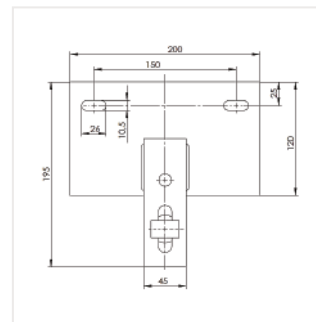
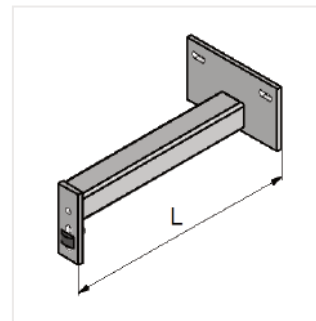
Suporte para estrutura de baixa resistência

Suporte para estrutura de baixa resistência

Este suporte é projetado para instalação da escada FABA™ numa parede de tijolos. O projeto garante uma repartição das forças transmitidas à estrutura de suporte.

- Disponível com furos para fixação à parede: $\varnothing = 10,5$ mm.
- Fornecido com 1 kit de parafusos M12 x 35mm.
- Ancoragens de fixação não incluídas.
- Materiais: Aço galvanizado ou aço inoxidável.

Modelo	Material	Comprimento	Código
Galva 161 mm	161 mm	Galvanised steel	272797
Aço Inox 161 mm	161 mm	Stainless steel	272807
Galva 371 mm	371 mm	Galvanised steel	524797
Galva 430 mm	430 mm	Galvanised steel	520177
Galva 500 mm	500 mm	Galvanised steel	525567

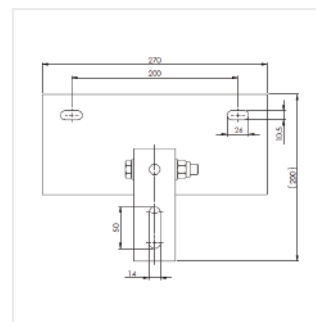
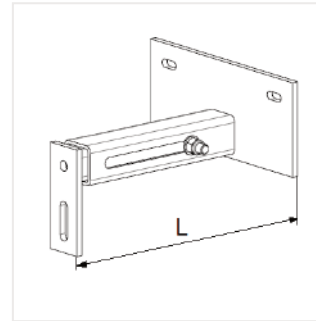


Suporte ajustável para estrutura de baixa resistência

Este suporte ajustável é projetado para instalação da escada FABA™ numa parede de tijolos. O projeto garante uma repartição das forças transmitidas à estrutura de suporte. Este suporte ajustável deve ser usado quando a distância entre a escada / rail e a estrutura não for constante.

- Disponível com furos para fixação à parede: $\varnothing = 10,5$ mm.
- Fornecido com 1 kit de parafusos M12 x 35mm.
- Ancoragens de fixação não incluídas.
- Materiais: Aço galvanizado ou aço inoxidável.

Modelo	Material	Comprimento	Código
Galva 140 - 210 mm	140 - 210 mm	Galvanised steel	272847
Aço Inox 140 - 210 mm	140 - 210 mm	Stainless steel	272857
Galva 260 - 390 mm	260 - 390 mm	Galvanised steel	272867
Galva 770 - 900 mm	770 - 990 mm	Galvanised steel	272887



Produtos em stock, serão enviados, mais tardar, em até 3 dias.



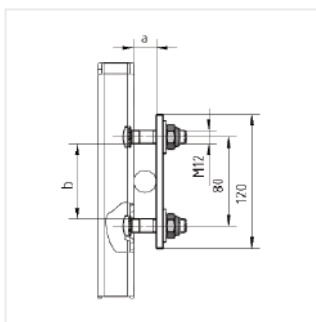
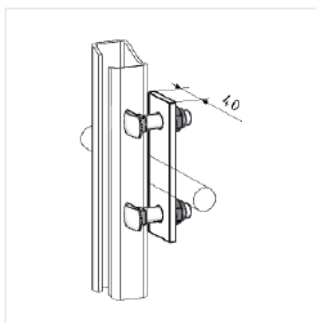
Produtos disponíveis em 10 dias úteis.



Disponível por pedido. Informe-se sobre os prazos de entrega destes produtos.

FABA A12

Suportes para rail apenas para instalação em degraus de escadas existentes



Suporte central em degraus redondos ou retangulares

Suporte para instalação do rail FABA™ A12 no centro de degraus redondos, retangulares ou quadrados existentes.

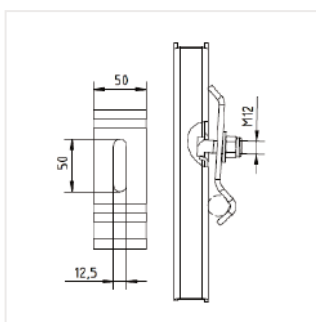
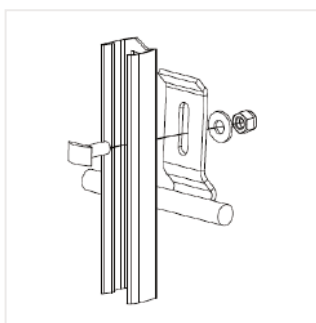
Largura mínima dos degraus: 350 mm

- Fixação do rail FABA™.
- Este suporte é adequado para uma ampla gama de diferentes degraus.
- Em degraus redondos: para um diâmetro entre Ø16mm e Ø40mm
- Em quadrado ou retangular: de 16x16 a 40x65mm

1) Fornecido com 1 kit de parafusos M12 x 50mm.

2) Fornecido com 1 kit de parafusos M12 x 65mm.

Modelo	Código
I. Galvanizado a quente 16-25 mm	503398
II. Galvanizado a quente 25-40 mm	503408
I. INOX 1.4571 16-25 mm	508817
II. INOX 1.4571 25-40 mm	508827



Suporte central em degraus redondos

Suporte para instalação do rail FABA™ A12 no centro de degraus redondos existentes, degrau em ferro, por exemplo.

Largura mínima dos degraus: 350 mm

- Fixação do trilho FABA™.
- O suporte é adequado apenas para degraus redondos com um diâmetro entre Ø15 e Ø27 mm.
- Fornecido com 1 kit de parafusos M12 x 35mm.

Modelo	Código
Suporte central para degraus galvanizados a quente	508327
Suporte central para degraus de aço inoxidável 1.4571	503528

Produtos em stock, serão enviados, mais tardar, em até 3 dias.

Produtos disponíveis em 10 dias úteis.

Disponível por pedido. Informe-se sobre os prazos de entrega destes produtos.

FABA A12

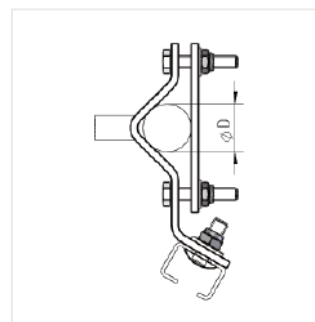
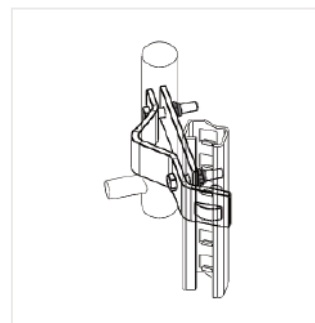
Suportes para rails para instalação em barras laterais de escadas existentes

Instalação em barras laterais redondas

Suporte para instalação de rail FABA™ no perfil lateral (que deve ser redondo) de uma escada existente.

- Suportes para ancoragem dos rails antiqueda FABA™ A12.
- Dimensões: 3 modelos diferentes estão disponíveis para diâmetros entre 25 mm e 80 mm.
- Materiais: Aço galvanizado e aço inoxidável.
- Fornecido com 1 kit de parafusos M12 x 35mm.

Modelo	Código
I. Galvanizado a quente 25-33 mm	503368
II Galvanizado a quente 34-55 mm	504008
III Galvanizado a quente 56-80 mm	508637
I. INOX 1.4571 25-33 mm	503378
II. INOX 1.4571 34-55 mm	504018
III. INOX 1.4571 56-80 mm	508647



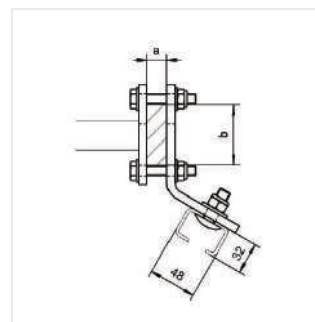
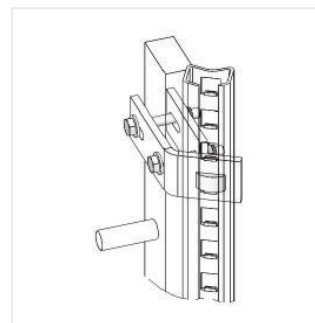
Instalação em barras laterais retangulares

Suporte para instalação de rail FABA™ no perfil lateral (que deve ser retangular) de uma escada existente.

- Suportes para ancoragem dos rails antiqueda FABA™ A12.
- Dimensões: 6 modelos diferentes estão disponíveis.
- Materiais: Aço galvanizado e aço inoxidável.
- Fornecido com 1 kit de parafusos M12 x 35mm.

Cada suporte é projetado para se ajustar a um tamanho de barra lateral diferente. As dimensões aeb devem ser verificadas na escada existente para selecionar o suporte correspondente.

Rail lateral dimensão (cm)	b = 40-60mm	b = 40-60mm	b = 61 - 80 mm	b = 61 - 80 mm	b=81-100mm
	Código Galva	Código Inox	Código Galva	Código Inox	Código Galva
6 - 20 mm	503888	503948	503918	503978	513938
21 - 30 mm	503898	503958	503928	503988	513948
31 - 50 mm	503908	503968	503938	503998	513958



Produtos em stock, serão enviados, mais tardar, em até 3 dias.



Produtos disponíveis em 10 dias úteis.



Disponível por pedido. Informe-se sobre os prazos de entrega destes produtos.

FABA A12

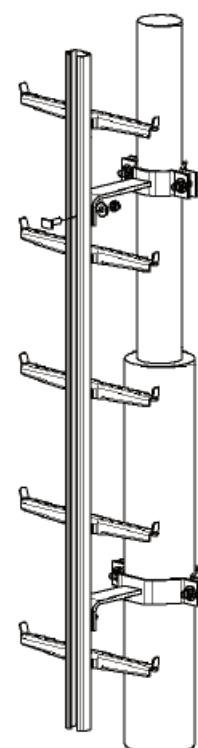
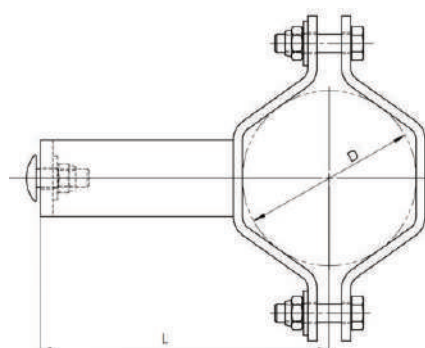
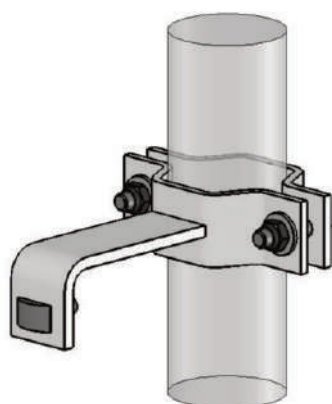
Suportes

Suporte para mastro

Suporte FABA™ A12 para mastro por meio de grampos.

- Composto por dois elementos:
 - CLAMPS com diferentes diâmetros D,
 - BRAÇOS de diferentes comprimentos L (centro do mastro na parte de trás do trilho).
- Inclui 1 kit de montagem M12x35mm
- O comprimento L é sempre dado pelo menor diâmetro do mastro utilizado. Esta dimensão L é decisiva para a escolha das outras ancoragens a serem utilizadas na mesma dimensão L do sistema.
- Material: Aço galvanizado.

Diâmetro do mastro (mm)	L: distância entre o centro do mastro e a escada (mm)										
	184	190	203	213	217	230	243	255	269	312	
Ø 80 mm	0			506575	506585						
Ø 89.9 mm	0	503678	503595	506605	506615	506625	506635	503688	506645		
Ø 101.6 mm	0		503698	506655	506665	506675	506685	506695	506705		
Ø 114.3	0			506715	503708	506725	503718	503728	503738	506735	
Ø 139.7	0				503748	506745	503758	503768	503778	503788	
Ø 159	0					506755	506765	506775	506785	506795	
Ø 168.3	0						503798	503808	503818	506805	528027
Ø 193.7	0							503828	506815	506825	
Ø 219.1	0								503838	506835	528037
Ø 273	0									272897	272907
Ø 323.9	0									521507	528007



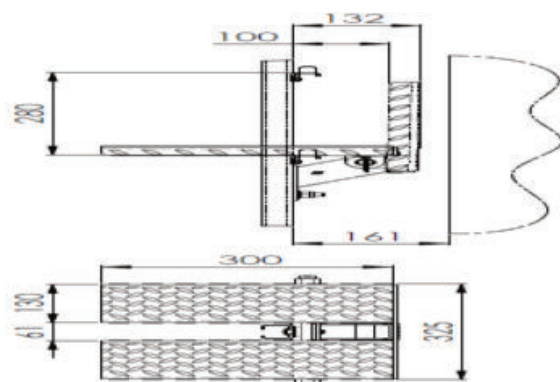
FABA A12

Plataforma de descanso

Plataforma descanso Tipo I

Plataforma de descanso TIPO I para sistemas de escadas.

- Para escada FABA™ A12
- Para escada de barras laterais duplas (separação das barras laterais de pelo menos 380 mm de largura interna), na qual o rail FABA™ foi montado centralmente nos degraus.
- Distância entre degraus mín. 280 mm.
- A plataforma de descanso é aparafusada no rail, nenhuma fixação à superfície é necessária.
- As plataformas de descanso são colocadas a cada 10 m ou dependendo do edifício e das normas ou leis locais
- A plataforma pode ser dobrada para baixo para facilitar a passagem.
- Possui duas plataformas, cada uma de 150 x 300 mm.
- Materiais: Aço galvanizado e aço inoxidável.

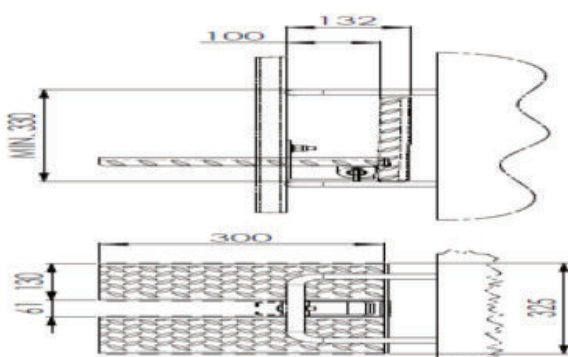


Modelo	Código
Tipo I dobrável galv.	242095
Tipo I dobrável Inox	242135

Plataforma descanso Tipo II

Teto de descanso TIPO II para escadas de inspeção.

- Para degraus de poços de inspeção em que o rail de proteção para escada FABA™ foi montado centralmente nos ferros de degrau.
- Distância entre passadores mín. 333 mm.
- Para distâncias entre os ferros de degrau de 333 mm, o espaço livre na plataforma é restrito a 110 mm.
- Não há restrições para distâncias de 400 mm.
- A plataforma de descanso é aparafusada no rail de proteção de escada, não é necessária fixação à superfície.
- As plataformas de descanso são colocadas a cada 10 m ou dependendo da construção e das normas ou leis locais.



Modelo	Código
Tipo II dobrável galv.	242255
Tipo II dobrável Inox.	242275

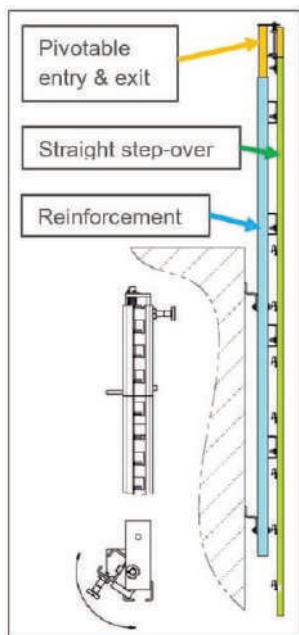
Produtos em stock, serão enviados, mais tardar, em até 3 dias.

Produtos disponíveis em 10 dias úteis.

Disponível por pedido. Informe-se sobre os prazos de entrega destes produtos.

FABA A12

Saídas de escada



Saída superior para escada

Degrau reto, incluindo para uma instalação de escada:

- a extensão da escada,
- o rail de reforço,
- a entrada/ saída pivotante

e para uma instalação de rail (certifique-se de que o rails de ant queda seja longo o suficiente de acordo com o manual de instalação para receber o degrau reto):

- o rail de reforço,
- a entrada / saída pivotante

O degrau reto garante a segurança até o desembarque completo, pois o carro

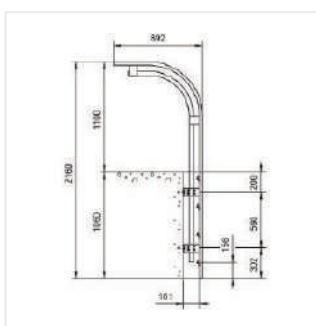
deslizante permanece conectado e permite que o utilizador se proteja antes de desconectar o carro deslizante.

Escada anti queda modelo A12 com extensão de rails central reforçada na extremidade superior.

- Para ser instalado apenas na seção superior de uma instalação.
- Comprimento total da escada de 2800 mm, altura de aterrissagem 964 mm.
- Número de degraus: 7.
- Materiais: aço galvanizado por imersão a quente ou aço inoxidável.

Model	Type
Escada direita galv.	272407
Escada esquerda galva.	272417
Rail direito galv.	272917
Rail esquerdo galv.	272927
	500388
Reforço saída escada Inox	530347
entrada/saída esquerda Inox	530227
entrada/saída direita Inox	530247
Reforço saída para calha Inox	530367

Kit is including the ladder extension (if required), the reinforcement rail and the corresponding pivoting entry/exit



Saída superior curvada

- A entrada / saída curva está localizada no topo da escada ou escada ou rail de proteção anti queda.
- Facilita a passagem da escada ao convés ou acesso.
- Recua 892 mm numa zona de acesso seguro.
- Disponível para sistemas de escada ou rail FABA A12.
- Materiais: Aço galvanizado e aço inoxidável.

Descrição	Código
Saída sup. curva 4 degraus galv. Ø10.5mm	503468
Saída sup. curva 4 degraus galv. Ø14mm	525427
Saída sup. curva 4 degraus Inox Ø10.5mm	503478
Saída sup. curva 4 degraus Inox Ø14mm	525417
Saída sup. curva sem degraus galv. Ø10.5mm	503488
Saída sup. curva sem degraus Inox Ø10.5mm	508237



Produtos em stock, serão enviados, mais tardar, em até 3 dias.



Produtos disponíveis em 10 dias úteis.



Disponível por pedido. Informe-se sobre os prazos de entrega destes produtos.

FABA A12

Componentes

Componentes/acessórios espaços confinados

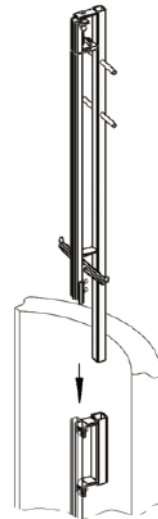
Especialmente desenhado para acessos confinados ou instalações de escada cobertas com proteção de escada FABA™ A12.

Para entrar num acesso confinado mantendo uma postura ergonómica e reta do corpo, o auxiliar de entrada é colocado no sistema de proteção de escada A12 existente e removido após a conclusão do trabalho.

O utilizador é, portanto, capaz de se proteger enquanto permanece ao lado da abertura para o espaço confinado.

Este sistema só pode ser usado em conjunto com uma conexão fixa para a escada de proteção.

Modelo	Código
Acoplamento Inox	507175
Acesso amovível Inox	507155
Suporte de apoio	503578



Seção de entrada-saída com rotação de 90°

A seção de entrada e saída permite a inserção e extração confortável do carro FABA™ e deve ser instalada em cada posição da instalação de escada que se destina a garantir a libertação segura do sistema de proteção de escada (por exemplo, plataformas de trabalho).

Deve ser instalado aprox. 1000 mm acima do nível de apoio.

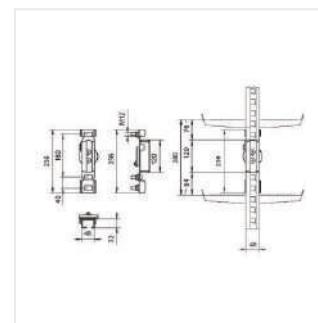
Após o desbloqueio, a peça central pode girar 90° e a corrediça sair lateralmente.

O movimento vertical é bloqueado enquanto a peça central é girada.

A peça central é travada automaticamente na posição vertical.

Incluído na entrega: 3 parafusos de montagem M12x35mm

Modelo	Código
Galvanizado	503498
Inox	503508



Produtos em stock, serão enviados, mais tardar, em até 3 dias.



Produtos disponíveis em 10 dias úteis.



Disponível por pedido. Informe-se sobre os prazos de entrega destes produtos.

FABA A12

Segurança contra subidas não autorizadas (opcional)

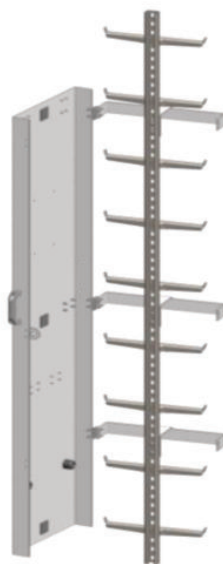
Restrição de acesso

Segurança contra utilizadores não autorizados

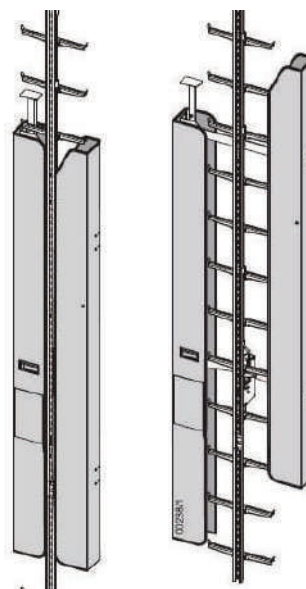
Modelo	Código
Placa sinalética alumínio	209138
Porta segurança alumínio	209148
Porta borboleta	513868
Escada de alumínio amovível L=2800mm	501705
Calha de proteção c/ gancho galv.	503638
	508577



Placa de cobertura em alumínio



Cobertura de porta de segurança de alumínio



Porta borboleta

Placa sinalética

Modelo	Código
Placa sinalética	523897



Escadas de segurança temporárias

FABA™ AL2 mobil system

O sistema FABA™ AL2 Mobil

Escada de segurança para uso temporário em vários tipos de estrutura. Os fechos que acomodam a escada são fixados de forma permanente. Na versão standard, são fornecidos suportes de fixação de parede e coluna para os postes.

Características FABA™ AL2 Mobil:

Perfil de rail de dimensões (em forma de H): 48 x 65 x 3-6 mm

Material: alumínio anodizado

Projeto: Escada com uma verticalidade central ou com uma verticalidade lateral adicional

Espaçamento entre paragens: 70 mm

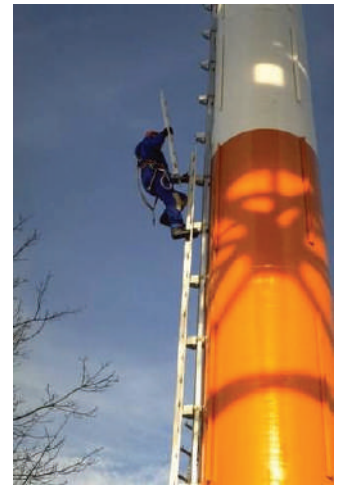
Espaçamento entre degraus: 280 mm

Degraus: retos, inseridos e colocados na parte de trás do rail

Largura da escada: 414 mm

Fornecimento Tractel® :

Fornecido em comprimentos ajustáveis de: 2800, 2520, 2240, 1960 e 1680 mm



FABA™ System AL2 MOBIL-F

Os Sistemas AL2 MOBIL-F são uma solução temporária. Esta solução é baseada na tecnologia do sistema AL2 "standard". Para um mínimo de 2 pessoas e recomendado para alturas não superiores a 12 metros.

O Sistema FABA™ AL2 MOBIL-F:

Projetado para acesso a postes ou mastros de seção transversal circular. Os fechos são pré-instalados nas seções da escada e fornecidos com correias de fixação para permitir que as seções da escada sejam apertadas e posicionadas diretamente no poste ou mastro.

Dimensões de perfil de rail (em forma de H): 48 x 65 x 3-6 mm

Material: alumínio anodizado

Projeto: Escada com um montante central ou com um montante lateral adicional

Espaçamento entre paragens: 70 mm

Espaçamento entre degraus: 280 mm

Degraus: retos, inseridos e colocados na parte de trás do rail

Largura da escada: 414 mm

AL2 Mobil-F

Fornecido em comprimentos ajustáveis de: 1960 e 1680 mm

Distância máxima entre fixações: 1680 mm

Características dos conectores: Liberação automática da extremidade superior para encaixar a próxima seção da escada.



Para obter mais informações sobre aplicações especiais, entre em contato com a Tractel:



Produtos em stock, serão enviados, mais tardar, em até 3 dias.



Produtos disponíveis em 10 dias úteis.



Disponível por pedido. Informe-se sobre os prazos de entrega destes produtos.

Desde 1965, a Tractel oferece soluções de acesso vertical e horizontal (sistemas FABA) com base em designs modulares e robustos.

A FABA oferece soluções completas e rails de segurança para um acesso seguro aos seus locais de trabalho em altura. Uma gama completa de componentes standard garante um sistema de proteção contra quedas de acordo com EN 353-1. Os sistemas antiqueda da FABA permitem uma escalada segura em escadas verticais fixas em qualquer altura e nas vias de acesso horizontais.



Área de aplicação: Torres, lareiras, pilares, mastros de iluminação ou antenas, postes, chaminés.



FABA™ System A11

Introduzido em 1965, o Sistema FABA™ A11 é o precursor dos dispositivos de segurança de acesso vertical. Os designs do rail de segurança e do carro deslizante são simétricos. O carro deslizante pode ser inserido em qualquer direção no rail de segurança.

- Dimensão do perfil do rail: 68 x 56 x 2,8 mm
- Material: aço galvanizado por imersão a quente ou aço inoxidável (1.4571) Versão: Escada com montante central ou apenas corrimão.
- Espaçamento entre paragens: 140 mm
- Espaçamento entre degraus: 280 mm
- Degraus: inclinados para a frente e soldados na parte de trás do rail.
- Largura da escada: 408 mm
- Comprimento primário: 2800 mm
- Comprimentos de ajuste: 1960, 1680, 1400 e 1120 mm
- Distância máxima entre fixações: 1960 mm

Para obter mais informações, entre em contato com a Tractel® .

FABA A11 escada com rail antiqueda

(EN353-1 / 14122-4)

Aço galvanizado por imersão a quente

Número de degraus	Comprimento (cm)	Peso (kg)	Código
2	560	4.8	501398
3	840	7.3	502357
4	1120	9.8	502367
5	1400	12.3	501438
6	1680	14.7	501458
7	1960	17.2	501478
8	2240	19.7	501498
9	2520	22.1	502377
10	2800	24.5	502387

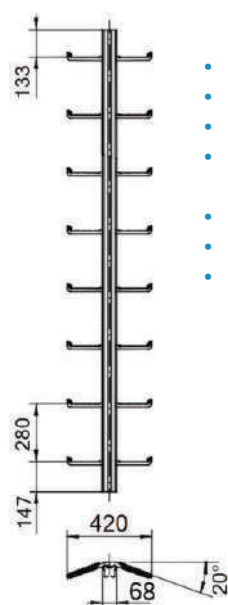
Versão Inox

Número de degraus	Comprimento (cm)	Peso (kg)	Código
3	840	7.3	501418
4	1120	9.8	501428
5	1400	12.3	501448
6	1680	14.7	501468
7	1960	17.2	501488
8	2240	19.7	501508
9	2520		501518
10	2800	24.5	501528

Escada c/ entrada a 840mm

Modelo	Código
Entrada a 840mm galv.	501638

Modelo	Código
Entrada a 840mm inox.	501658



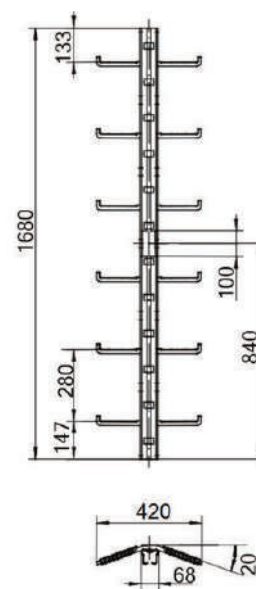
FABA A11 escada com rail antiqueda.

- Disponível em vários comprimentos de 840 a 2800 mm.
- Distância entre degraus 280 mm.
- Recortes de captura no rail de proteção contra queda a cada 140 mm.
- Os degraus são forjados em aço sólido e soldados na parte de trás do trilho. Têm uma banda de rodagem perfilada e pinos deslizantes de 20 mm de altura
- Degraus de 170 mm de largura em cada lado dobrado a 20 °
- Material: aço galvanizado por imersão a quente ou aço inoxidável
- Padrão: EN 353-1, BGV D36, DIN 18799-2

Escada com funcionalidade de libertação

A escada com funcionalidade de libertação permite a inserção e recuperação confortável do carro deslizante FABA na extremidade inferior da escada.

A instalação de um terminal destacável acima da libertação é obrigatória para evitar qualquer recuperação involuntária do carro deslizante.



FABA A11 escada com barras laterais e rail antiqueda

(EN353-1 / 14122-4)

Versão galvanizada

Número de degraus	Comprimento (mm)	Peso (kg)	Código
4	1120	12.4	501718
5	1400	15.5	501738
6	1680	18.6	501758
7	1960	21.7	501798
8	2800	31.1	501858

Versão Inox

Número de degraus	Comprimento (mm)	Peso (kg)	Código
4	1120	12.4	501728
5	1400	15.5	501748
6	1680	18.6	501778
7	1960	21.7	501808
10	2800	31.1	501868

Escada com barras laterais e funcionalidade de libertação

Modelo	Comprimento (mm)	Peso (kg)	Código de produto
Entrada a 840mm galv.	1680	18.6	512918

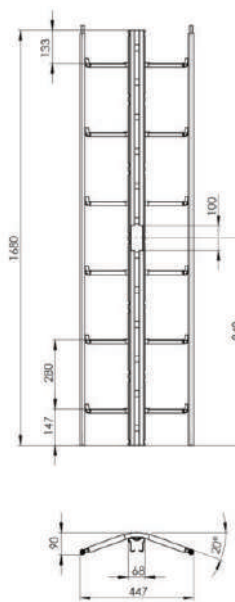
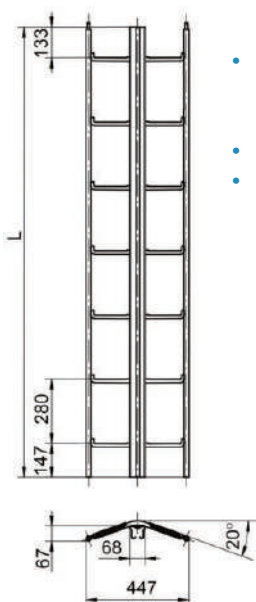
FABA A11 com barras laterais e rail antiqueda

- Além de todas as especificações da escada standard FABA A11, a versão inclui barras laterais. Esta versão é recomendada quando os degraus não podem ser usados como auxiliares de escalada para as mãos.
- Disponível em vários comprimentos de 1120 a 2800 mm.
- Material: aço galvanizado por imersão a quente ou aço inoxidável

Escada com funcionalidade de libertação

A escada com facilidade de libertação permite a inserção e recuperação confortável do carro deslizante FABA na extremidade inferior da escada.

A instalação de um terminal destacável acima da libertação é obrigatória para evitar qualquer recuperação involuntária do carro deslizante.



FABA A11 rail antiqueda

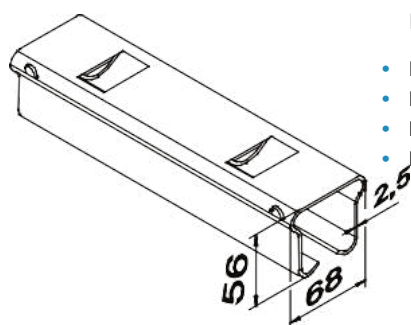
(353-1 / 14122-4)

Rail em aço galvanizado a quente.

Modelo	Comprimento (mm)	Peso (kg)	Código
4	1120	4.3	500198
5	1400	5.3	500208
6	1680	6.4	500218
7	1960	7.5	500228
10	2800	10.8	503335

Rail em aço inoxidável

Modelo	Comprimento (mm)	Peso (kg)	Código
3	840		500278
4	1120	4.3	500288
5	1400	5.3	500298
6	1680	6.4	500308
7	1960	7.5	500318
10	2800	10.8	500348



FABA A11 rail antiqueda.

- Disponível em vários comprimentos de 1120 a 2800 mm.
- Recortes de captura no rail de proteção antiqueda a cada 140 mm.
- Material: aço inoxidável 1.457 (316 Ti).
- Norma: EN 353-1, BGV D36, DIN 18799-2.



Produtos em stock, serão enviados, mais tardar, em até 3 dias.



Produtos disponíveis em 10 dias úteis.



Disponível por pedido. Informe-se sobre os prazos de entrega destes produtos.



FABA™ Klassik 150kg

Estamos introduzindo o novo slider FABA™ Klassik 150kg. É uma atualização para o atual FABA™ Klassik. Esta nova versão está em conformidade com a mais recente norma aplicável EN 353-1:2018 e com o Regulamento Europeu 2016/425 e é certificada para um utilizador com peso até 150kg.

Este slider é uma parte do processo de atualização da nossa gama de produtos de proteção contra quedas de EPI e uma extensão da gama FABA™. O slider é certificado e compatível com o trilho e escada de FABA™ A11 aço galvanizado ou aço inoxidável seus acessórios relacionados. Este pára-quedas vertical rígido é testado para parar a queda de um operador, com suas ferramentas e equipamentos, pesando até 150 kg. Ele permite que vários operadores trabalhem em segurança (cada operador tem seu próprio controle deslizante Klassik FABA™) se não houver mais de dois operadores em um raio de 10m e pelo menos 3m entre eles. Para proteger o utilizador até ao peso máximo permitido, todos os produtos do sistema devem ser de ALTA CAPACIDADE RANGE 150 KG (Atenção: o elemento mais fraco da corrente determina sempre a capacidade máxima de todo o sistema).

Modelo	Código
FABA™ Klassik - M10	514208
FABA™ Klassik - M23	514218



Arnês HT120



Arnês **projetado para subir ou descer estruturas equipadas com um dispositivo antiqueda** em rail EN 353.1 ou de cabo. Incorpora um ponto de ancoragem ventral anti-capotamento aprovado em caso de quedas para trás.

O arnês HT120 é equipado com um ponto de ancoragem ventral antiqueda aprovado. Este ponto de fixação, embora aprovado como dispositivo de prevenção antiquedas, fornece suporte confortável para subir e descer. O arnês HT120 é o único arnês do mercado que oferece esse tipo de ponto de fixação. O arnês HT120 é especialmente adaptado para subir escadas equipadas com um dispositivo antiqueda tipo FABA™ montado em rail, com ou sem o auxílio de escalada tractelift™. O seu design patenteado evita que o utilizador se vire, evitando graves lesões nas costas que podem ocorrer em caso de queda, ao contrário das fixações ventrais instaladas diretamente nos cinturões de segurança tradicionais.

O arnês HT120 está equipado com:

- Para utilizadores de até 150 kg.
- Um anel de amarração dorsal.
- Dois pontos de fixação torácica.
- Um ponto de fixação ventral anti-capotamento.
- 5 pontos de ajuste.
- Fivelas de fácil ajuste.
- Indicador de quedas.
- Tamanhos disponíveis; S, M, XL.
- Norma: EN 361.

	S	M	XL
HT120 - Fivelas Standard	61702	61712	61722

FABA A11

Componentes

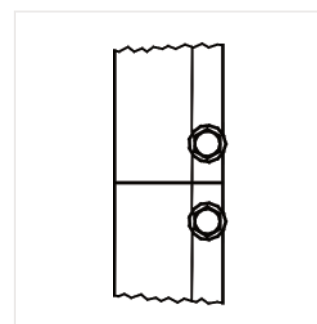
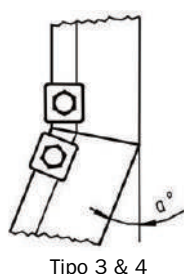
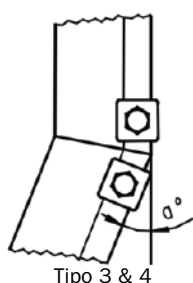
Conector de juntas FABA A11

Conector de juntas entre escadas ou rails FABA A11.

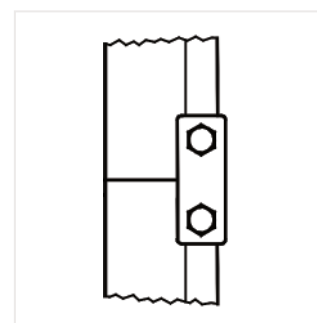
Materiais: aço inoxidável.

Existem 4 tipos diferentes de conectores dependendo da configuração da instalação.

Modelo	Código
Conexão reta	507197
Conexão direta com descarga de raio	507307
Ângulo de conexão entre 5° e 15°	503258
Ângulo de conexão entre 15° e 25°	503278



Type 1



Type 2

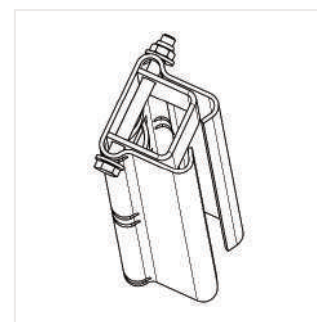
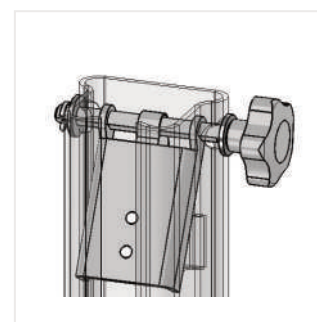
Terminais de segurança para escadas Anti-queda FABA™ A11

Os terminais devem ser instalados em todos os pontos de entrada e saída dos rails para evitar a saída indesejada de um carro FABA.

2 tipos de terminais:

- Os terminais amovíveis devem ser instalados nos locais onde o carro deve ser removido.
- O terminal deve ser destravado manualmente e, em seguida, fecha automaticamente (mola).
- Os terminais permanentes devem ser instalados nos locais onde o transporte não deve ser removido.

Modelo	Código
Amovível	523597
Permanente	523617



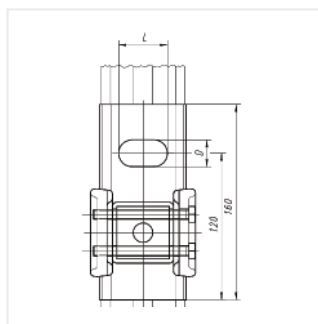
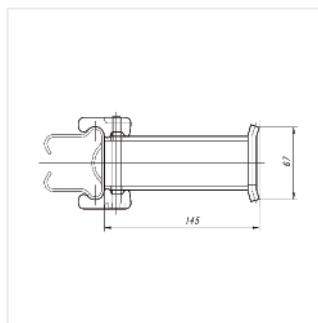
● Produtos em stock, serão enviados, mais tardar, em até 3 dias.

● Produtos disponíveis em 10 dias úteis.

○ Disponível por pedido. Informe-se sobre os prazos de entrega destes produtos.

FABA A11

Suporte quadrado

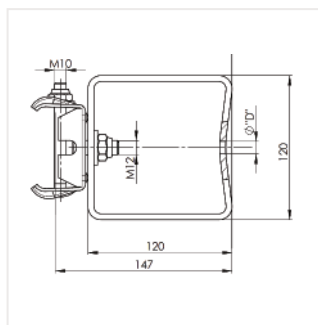
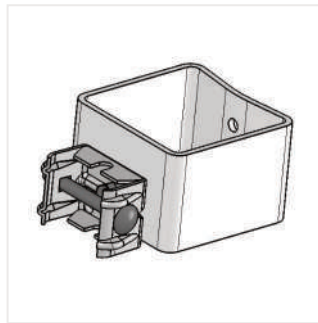


Suporte de tubo quadrado tipo I

O suporte de tubo quadrado é desenhado para instalação da escada FABA numa estrutura de betão ou aço.

- Espaçamento entre suportes máx. 2000 mm.
- A estrutura de instalação deve ser de betão armado no mínimo B 25 (observar distâncias das bordas e espessura da parede).
- Adequado para superfícies retas ou redondas.
- Use apenas ancoragens aprovadas pelas autoridades de construção.
- Materiais: Aço galvanizado ou aço inoxidável.

Descrição	Código
Galvanizado a quente 22x40	502208
Galvanizado a quente 20x40	502228
Galvanizado a quente 13.5x40	502248
Galvanizado a quente 10.5x40	502268
INOX 1.4571 22x40	502218
INOX 1.4571 20x40	502238
INOX 1.4571 13.5x40	502258
INOX 1.4571 10.5x40	502278



Suporte de tubo quadrado tipo II

O suporte de tubo quadrado é desenhado para instalação da escada FABA numa estrutura de betão ou aço.

- Espaçamento entre suportes máx. 2000 mm.
- A estrutura de instalação deve ser de betão armado no mínimo B 25 (observar distâncias das bordas e espessura da parede).
- Adequado para superfícies retas ou redondas.
- Use apenas ancoragens aprovadas pelas autoridades de construção.
- Materiais: Aço galvanizado ou aço inoxidável.

Descrição	Código
Galvanizado a quente Ø10.5	503047
Galvanizado a quente Ø13	502068
Galvanizado a quente Ø17	502088
Galvanizado a quente Ø21	502108
Galvanizado a quente Ø25	502128
INOX 1.4571 Ø10.5	503057
INOX 1.4571 Ø13	502078
INOX 1.4571 Ø17	502098
INOX 1.4571 Ø21	502118
INOX 1.4571 Ø25	502138



Produtos em stock, serão enviados, mais tardar, em até 3 dias.



Produtos disponíveis em 10 dias úteis.



Disponível por pedido. Informe-se sobre os prazos de entrega destes produtos.

FABA A11

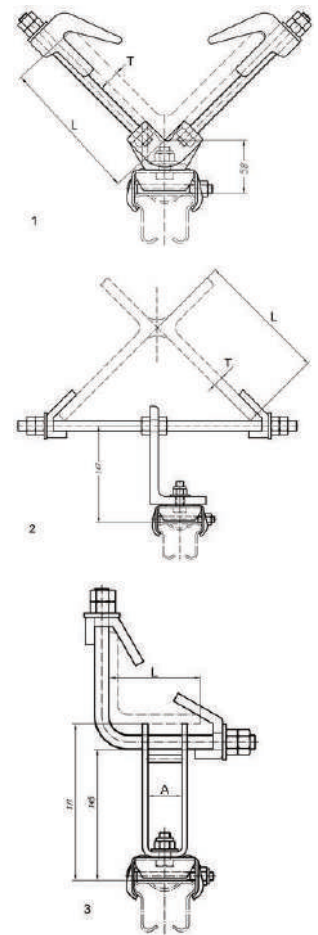
Suportes para perfil de canto e mastro

Suporte para perfil de canto

- Fixação da escada FABA a um perfil de canto.
- Selecione o suporte correspondente de acordo com a dimensão do perfil de canto.
- Para perfis de canto entre 80 x 80 mm até 250 x 250 mm
- Para perfil X entre 160 x 160 mm e 200 x 200 mm

Modelo	Código
I. Suportes para fixação em ângulos 130 mm	503128
II Suportes para fixações em ângulo <200 mm	503138
III Suportes para fixações em ângulo <250 mm	503148
I. Suportes para fixação em ângulos 130 mm	503158
III Suportes para fixações em ângulo <250 mm	503188
III Suportes para fixações em ângulo <250 mm	503178

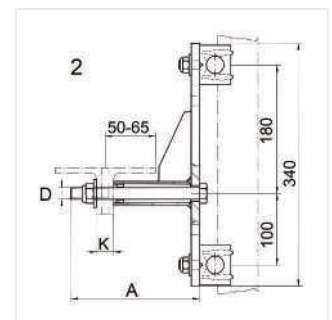
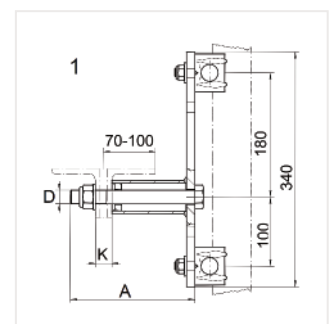
Modelo	Código
II Suportes para fixações em ângulo <200 mm	506427
III Suportes para fixações em ângulo <250 mm	503168
I. Suportes para fixação em ângulos 130 mm	506437
II Suportes para fixações em ângulo <200 mm	506447



Suporte para mastro de treliça

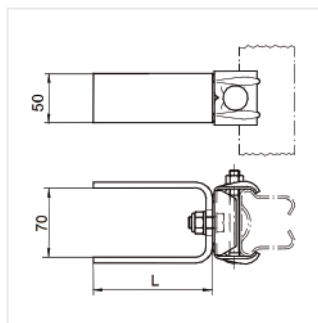
- Fixação da escada FABA a um perfil de canto (por exemplo, um mastro de rede de aço).
- Selecione o suporte correspondente de acordo com a dimensão do perfil de canto.
- Para perfis de canto entre 80 x 80 mm até 250 x 250 mm
- Para perfil X entre 160 x 160 mm e 200 x 200 mm

Model	Type
I. Suportes para fixação em ângulos 130 mm	502508
II Suportes para fixações em ângulo <200 mm	502518
III Suportes para fixações em ângulo <250 mm	502528
I. Suportes para fixação em ângulos 130 mm	502538
II Suportes para fixações em ângulo <200 mm	502458
III Suportes para fixações em ângulo <250 mm	502558
I. Suportes para fixação em ângulos 130 mm	502568
II Suportes para fixações em ângulo <200 mm	502578
III Suportes para fixações em ângulo <250 mm	502598
III Suportes para fixações em ângulo <250 mm	502588
III Suportes para fixações em ângulo <250 mm	502608



FABA A11

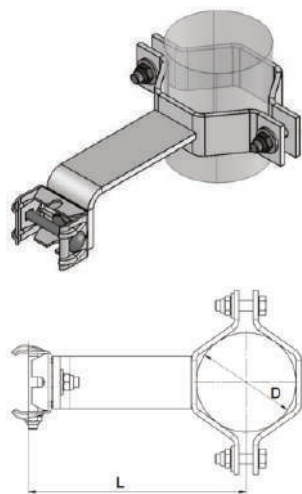
Suportes para escadas e rails



Suporte em U para soldadura

Para soldadura em estrutura de aço por soldador certificado. Protegido contra corrosão após soldagem. Comprimentos entre 121 e 500 mm devem ser especificados no pedido. A braçadeira de montagem e o conjunto de parafusos devem ser pedidos separadamente.

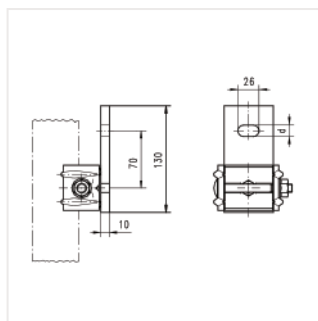
Modelo	Código
Aço inoxidável, sem tratamento	504067
Aço inoxidável, não tratado L121-305	502788
Aço inoxidável, não tratado L306-400	502808
Aço inoxidável, não tratado L401-500	502818
Aço, não tratado	504057
Aço, não tratado L121-305	502778
Aço, não tratado L306-400	502798
Aço, não tratado L401-500	502828
VI. Galvanizado a quente 31-50 mm	502827
Parafusos de montagem M12x30 de aço inoxidável	507257



Suporte para mastro redondo

Suporte para mastro redondo, feito sob encomenda. Inclui 1 braçadeira. Material: aço galvanizado ou aço inoxidável

Modelo	Diâmetro (cm)	Comprimento (mm)	Material	Código
D114.3 - L249 - G	114.3	249	Galvanised steel	525957
D139.7 - L190 - G	139.7	190	Galvanised steel	526617
D146 - L220 - G	146	220	Galvanised steel	529987
D159 - L390 - G	159	390	Galvanised steel	527087
D231 - L240 - G	231	240	Galvanised steel	523837
D241 - L240 - G	241	240	Galvanised steel	523827
D244.5 - L202 - G	244.5	202	Galvanised steel	524267
D265 - L279 - G	265	279	Galvanised steel	523637
D300 - L325 - G	300	325	Galvanised steel	521727
Galvanizado	-	-	Galvanised steel	503108
Aço Inox	-	-	Stainless steel	503118



Suporte para haste

Suporte dedicado para instalação em eixo com dimensão limitada

Modelo	Diâmetro (mm)	Peso (kg)	Código
Galvanizado	Ø10.5	0.8	503198
Galvanizado	Ø14	0.8	503208
Aço Inox	Ø10.5	0.8	506667
Aço Inox	Ø14	0.8	503218

FABA A11

Suporte para rail

Suporte montado centralmente em degrau de ferro

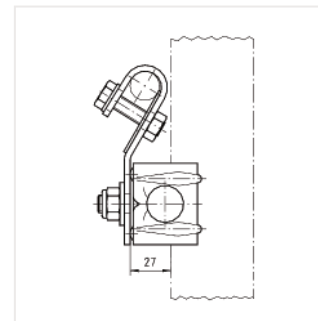
Apenas para ferro simples

Para espaçamento entre suportes, consulte o folheto BGi 691 (antigo ZH1 / 604).

Diâmetro do passo de ferro entre 19 e 22 mm. Para degraus com um diâmetro de mais de 20 mm, o espaçador é removido durante a instalação.

Instalação no meio de degraus de ferro existentes

Modelo	Material	Peso (kg)	Código
Suporte de degrau de ferro	Stainless steel	0.7	503187



Suporte montado lateralmente em degrau de ferro

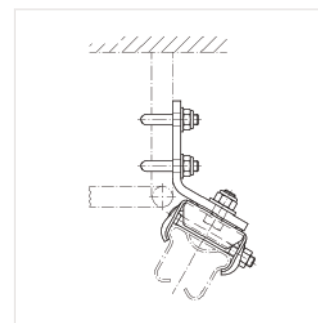
Apenas para ferro simples

Para espaçamento entre suportes, consulte o folheto BGi 691 (antigo ZH1 / 604).

Diâmetro do passo de ferro entre 19 e 22 mm. Para degraus com um diâmetro de mais de 20 mm, o espaçador é removido durante a instalação.

Instalação na lateral de degraus de ferro existentes

Modelo	Material	Peso (kg)	Código
Suporte de ferro lateral	Galvanised steel	1.2	503038
Suporte de ferro lateral	Stainless steel	1.2	503048



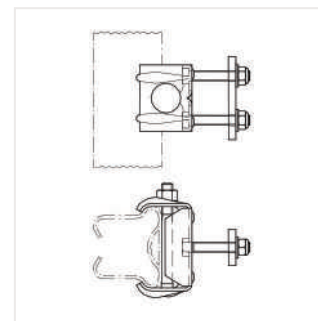
Suporte central em degraus


Para espaçamento entre suportes, consulte o folheto BGi 691 (antigo ZH 1/604).

Faixa de fixação de até 60 mm.


Instalação nos degraus de uma escada existente.

Modelo	Diâmetro (mm)	Peso	Material (kg)	Código
Suporte 30mm	30	Stainless steel	0.7	503477
Suporte 40mm	40	Stainless steel	0.7	502308
Suporte 50mm	50	Stainless steel	0.7	502318
Suporte 60mm	60	Stainless steel	0.7	503328
Suporte 30-60mm	30-60	Stainless steel	0.4	502888



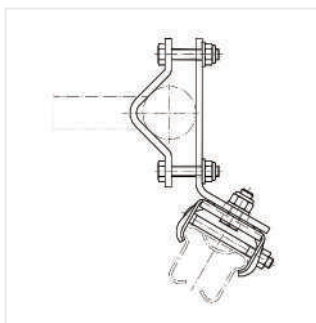
 Produtos em stock, serão enviados, mais tardar, em até 3 dias.

 Produtos disponíveis em 10 dias úteis.

 Disponível por pedido. Informe-se sobre os preços de entrega destes produtos.

FABA A11

Suportes de rails para instalação em barras laterais de escadas existentes

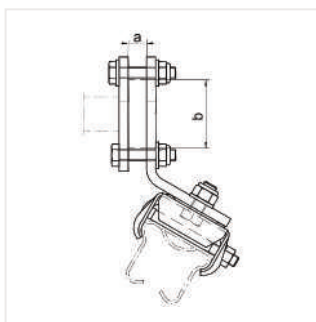


Instalação lateral em barras redondas

Suporte para instalação de rail FABA no perfil lateral (que deve ser redondo) de uma escada existente.

- Suportes para fixação dos rails antiqueda FABA A11.
- Dimensões: 3 modelos diferentes estão disponíveis para diâmetros entre 33 mm e 80 mm.
- Materiais: Aço galvanizado e aço inoxidável.
- Fornecido com 1 braçadeira

Modelo	Código
II Galvanizado a quente 34-55 mm	503058
III Galvanizado a quente 56-80 mm	505457
II. INOX 1.4571 34-55 mm	503068
III. INOX 1.4571 56-80 mm	505467



Instalação em barras laterais retangulares

Suporte para instalação do rail FABA no perfil lateral (que deve ser retangular) de uma escada existente.

- Suportes para fixação dos rails antiqueda FABA A11.
- Dimensões: 6 modelos diferentes estão disponíveis.
- Materiais: Aço galvanizado e aço inoxidável.
- Fornecido com 1 braçadeira

Cada suporte é projetado para se ajustar a um tamanho de barra lateral diferente. As dimensões aeb devem ser verificadas na escada existente para selecionar o suporte correspondente.

Rail lateral dimensão (cm)	b = 40-60mm	b = 40-60mm	b = 61 - 80 mm	b = 61 - 80 mm	b=81-100mm
	Código	Código	Código	Código	Código
a	Galva	Inox	Galva	Inox	Galva
6 - 20 mm	503888	503948	503918	503978	513938
21 - 30 mm	503898	503958	503928	503988	513948
31 - 50 mm	503908	503968	503938	503998	513958



Produtos em stock, serão enviados, mais tardar, em até 3 dias.



Produtos disponíveis em 10 dias úteis.

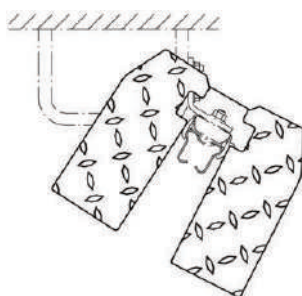
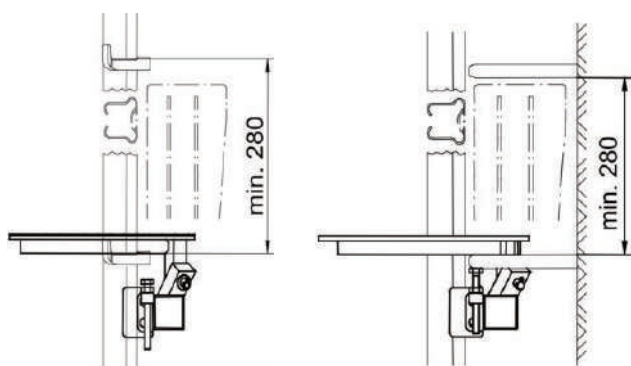
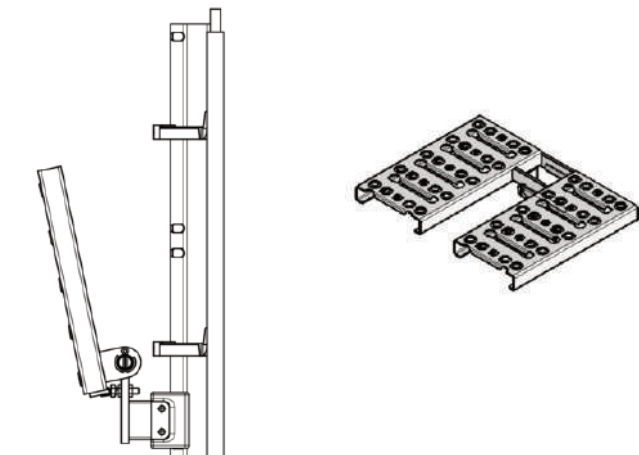


Disponível por pedido. Informe-se sobre os prazos de entrega destes produtos.

FABA A11

Plataforma de descanso

A12 Plataforma de descanso Tipo I



Plataforma de descanso pivotável

A12 Plataforma de descanso Tipo I

- Para escadas ou rails de proteção de escada FABA A11 (instalado centralmente em degraus existentes).
- A plataforma gira atrás da escada ou degraus

A plataforma é fixada ao rail, sem necessidade de fixação na estrutura.

Materiais: Aço galvanizado e aço inoxidável.

Modelo	Código
Tipo I dobrável galv. para escada	526507
Tipo I dobrável Inox para escada	527097
Tipo I dobrável galv. para rail	528317

Plataforma de descanso dobrável

A12 Plataforma de descanso Tipo I

- Para todas as escadas de proteção de escada FABA A11 e rails instalados centralmente nos degraus (é necessária uma distância mínima de 280 mm entre os degraus).
- Para todos os rails de proteção de escada FABA A11 instalados na lateral dos ferros de degrau Apenas com suporte: 503038 ou 503048.

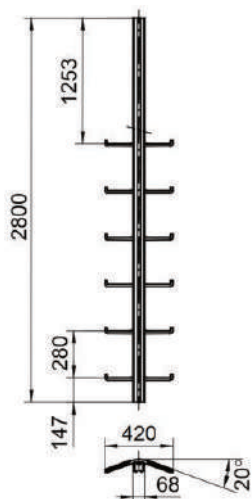
A plataforma é fixada ao rail, sem necessidade de fixação na estrutura.

Materiais: Aço galvanizado e aço inoxidável.

Modelo	Código
Tipo I dobrável galv.	507465
Tipo I dobrável Inox	507455

FABA A11

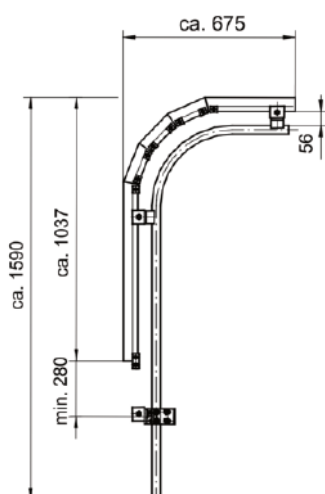
Saídas de escada



Saída reta

- Passar para uma plataforma no topo de uma escada de acesso
- A escada de proteção não possui degraus no topo
- O degrau é fixado à estrutura com pelo menos 2 suportes.
- Instale sempre um terminal de saída amovível na extremidade superior.
- Peça o terminal amovível separadamente.

Modelo	Peso (kg)	Código
Galvanizado	19	501648
Aço Inox	19	501668



Saída curva

- Subir para uma superfície no topo de uma escada, por ex. escalar até um telhado.
- A saída curva é fixada à estrutura com um suporte.
- Instale sempre um terminal de saída amovível na extremidade superior.
- Peça o terminal amovível separadamente.

Modelo	Peso (kg)	Código
Galvanizado	15.5	504228
Aço Inox	15.5	504238



Saída reta com barras laterais

- Passar para uma plataforma no topo de uma escada de acesso
- A escada de proteção não possui degraus no topo
- O degrau é fixado à estrutura com pelo menos 2 suportes.
- Instale sempre um terminal de saída amovível na extremidade superior.
- Peça o terminal amovível separadamente.

Modelo	Peso (kg)	Código
Galvanizado	19	501768
Aço Inox	19	501788

Produtos em stock, serão enviados, mais tardar, em até 3 dias.

Produtos disponíveis em 10 dias úteis.

Disponível por pedido. Informe-se sobre os prazos de entrega destes produtos.

FABA A11

Componentes

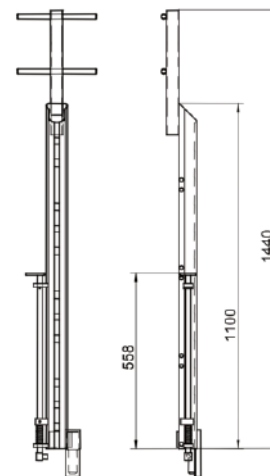
Componentes/acessórios espaços confinados

Especialmente desenhado para acessos confinados ou instalações de escadas com proteção de escada FABA™ A11.

Para entrar num acesso confinado mantendo uma postura ergonómica e reta do corpo, o auxiliar de entrada é colocado no sistema de proteção de escada A11 existente e removido após a conclusão do trabalho. O utilizador é, portanto, capaz de se proteger enquanto permanece ao lado da abertura para o espaço confinado.

Este sistema só pode ser usado em conjunto com o acoplamento ou conector dedicado.

Modelo	Código
Auxiliar de entrada portátil	503805
Acoplamento para auxílio de entrada	508245
Connector	509437



Seção de entrada-saída com rotação de 90°

A entrada e saída pivotantes permitem uma fácil inserção e retração do carro deslizante. Pode ser instalado em qualquer ponto da passarela de escada onde uma libertação segura da proteção de escada é garantida (por exemplo, plataformas).

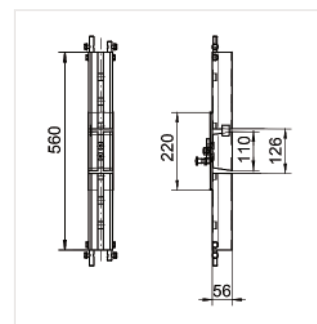
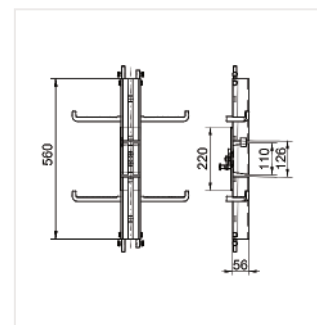
Deve ser posicionado aprox. 1100 mm acima da superfície do stand.

A seção central do rail pode ser girada a 90° e o carro deslizante pode ser recuperado na lateral.

Conectores retos são pré-montados em cada extremidade do componente.

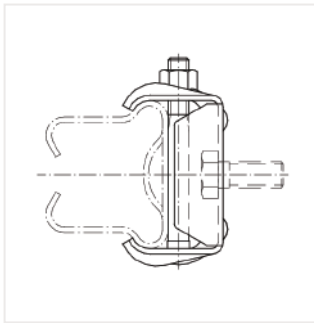
A entrada e a saída pivotantes devem ser fixadas à estrutura com um suporte.

Modelo	Material (mm)	Comprimento (kg)	Peso
Galvanizado para escada	560	4.9	508847
Aço Inox para escada	560	4.9	504078
Galvanizado para rail	560	3.4	504108
Aço Inox para rail	560	3.4	504118



FABA A11

Componentes

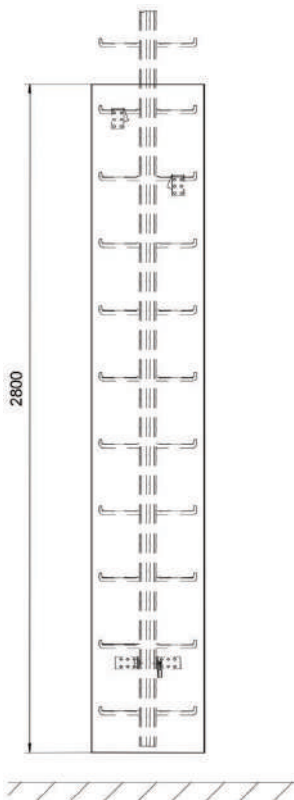


Braçadeira

Braçadeira de fixação para FABA A11.

O conjunto de parafusos deve ser pedido separadamente.

Modelo	Material
VI. Galvanizado a quente 31-50 mm	502827
V. Galvanizado a quente 21-30 mm	507257



Restrição de acesso

Segurança contra utilizadores não autorizados

O objetivo da restrição de acesso é ter um elemento que impossibilite o acesso de pessoas não autorizadas ao sistema de prevenção de quedas.

Material: Alumínio.

Modelo	Código
Placa sinalética alumínio	508145



Placa sinalética

A placa sinalética é um componente obrigatório de qualquer sistema de proteção contra quedas.

Deve ser instalada próximo ao acesso do sistema.

Inclui a referência de instalação, os carros deslizantes compatíveis e o ano de instalação.

Material: alumínio

Modelo	Código de produto
Placa sinalética	523887

Tractelift

O tractelift™ é um sistema de ajuda à subida que alivia o peso de uma ou mais pessoas enquanto sobem e descem uma escada de turbina eólica. O tractelift™ proporciona um alívio de tração numa força ajustável até 40Kg (90 libras).

O tractelift™ é fácil de instalar, oferece uma alça de corda de execução contínua e pode ser colocada em praticamente qualquer tipo de escada vertical. Com uma embreagem ajustável que permite ao utilizador escolher a sua própria força de tração, este recurso dá ao tractelift™ mais vantagens em relação à concorrência. O tractelift™ pode ser equipado com um motor fixo ou destacável, dependendo da preferência do utilizador.

O tractelift™ NÃO É UM EQUIPAMENTO ANTI-QUEDA.



Para obter mais informações sobre aplicações especiais, entre em contato com a Tractel:



Acesso a espaços confinados



Gama de Acesso a Espaços Confinados



Davitrac - Braço de turco



Davimast - Poste de ancoragem



Tracpode - Tripé



Tracrod - Ponto de ancoragem

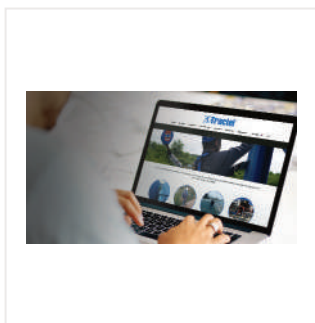


FABA - Escada com antiqueda integrado



Configurador Espaços Confinados

Soluções para acesso confinado



A experiência da Tractel® coloca-a na vanguarda do fornecimento de equipamentos seguros, fiáveis e fáceis de usar para instalação e manutenção.

Uma gama completa de produtos, combinada com uma extensa expertise e experiência e de acordo com as normas, bem como um configurador de soluções online tornam a Tractel® o parceiro perfeito.

Para orientá-lo na escolha da solução certa para as suas necessidades, desenvolvemos um **Configurador de Espaços Confinados**. Dependendo da sua aplicação, o nosso configurador irá ajudá-lo a escolher a solução mais indicada para trabalhar com segurança em espaços confinados.

Como a segurança em espaços confinados é um desafio importante, confie nos especialistas para soluções seguras e exclusivas; Confie na Tractel® .

Soluções para Espaços Confinados

Não tem a certeza do que necessita ??

A Tractel analisa as suas necessidades para lhe propor a solução que se adapta à sua situação.

[Seleção de produtos](#)

Quer ver toda a gama de produtos Tractel®?

Você pode ver os produtos Tractel® relacionados com espaços confinados para saber mais sobre os produtos individuais.

[Ver catálogo](#)

Já sabe qual é a sua solução ideal?

Se já conhece os produtos de que necessita, pode configurá-los de acordo com as necessidades do seu espaço confinado.

[Configurar e cotar](#)

Leia este QR Code, descubra o nosso configurador e encontre a melhor solução para a sua necessidade.



Davitrac

Braço de turco para entrada em espaço confinado, solução de elevação segura

Braço de turco para entrada em espaço confinado, solução de elevação segura

O davitrac é uma solução completa para elevação vertical segura de pessoas e materiais em situações de espaços confinados.

Solução móvel e eficiente para situações de resgate.

Oferece proteção e total mobilidade para duas pessoas simultaneamente, durante trabalhos que envolvam risco de queda

A sua compatibilidade com a gama de ferramentas Tractel® permite um grande número de configurações possíveis.

Características técnicas:

- Peso: 24 kg (sem acessórios e bases)
- Pontos de ancoragem para dispositivos antiqueda (2 utilizadores): 150 kg cada
- Capacidade máxima de carga (materiais): CMU 500 kg
- Mastro giratório 360 ° (com travamento a cada 90 °)

Normas:

- EN 795-B: 2012 (ponto de ancoragem móvel)

- EN 1496
- Diretiva de máquinas 2006/42 / CE (elevação de materiais).
- CEN / TS 16415: 2013-B (antiquedas para 2 utilizadores).
- CSA Z259.15-12
- ANSI Z359.18
- Proteção individual antiqueda dos utilizadores (EN 795 Classe A e / ou B + EN 360)

Aplicações compatíveis:

- Resgate
- Espaços confinados
- Trabalhos em corda
- Manilhas
- Poços
- Acesso de esgoto
- Tubos
- Óleo e gás
- Engenharia civil
- Indústria
- Instalação eólica e solar

Modelo	Peso (kg)	Código
davitrac alumínio	29.5	286819
Saco de transporte têxtil	0.5	84582



O trolley para Davitrac – Davimast foi projetado para o transporte seguro e ergonómico de pontos de ancoragem para espaços confinados davitrac ou davimast para a área de trabalho. Pode ser usado facilmente e sem qualquer esforço.

É fabricado em aço carbono, revestido com pintura anticorrosiva. Na parte interna do braço de transporte há uma camada de silicone, para proteger a pintura e reduzir o risco de arranhões e desgaste.

Possui duas rodas de borracha independentes, o que permite a sua operação em qualquer tipo de terreno.

Modelo	Código
Trolley para Davitrac	210618



Produtos em stock, serão enviados, mais tardar, em até 3 dias.



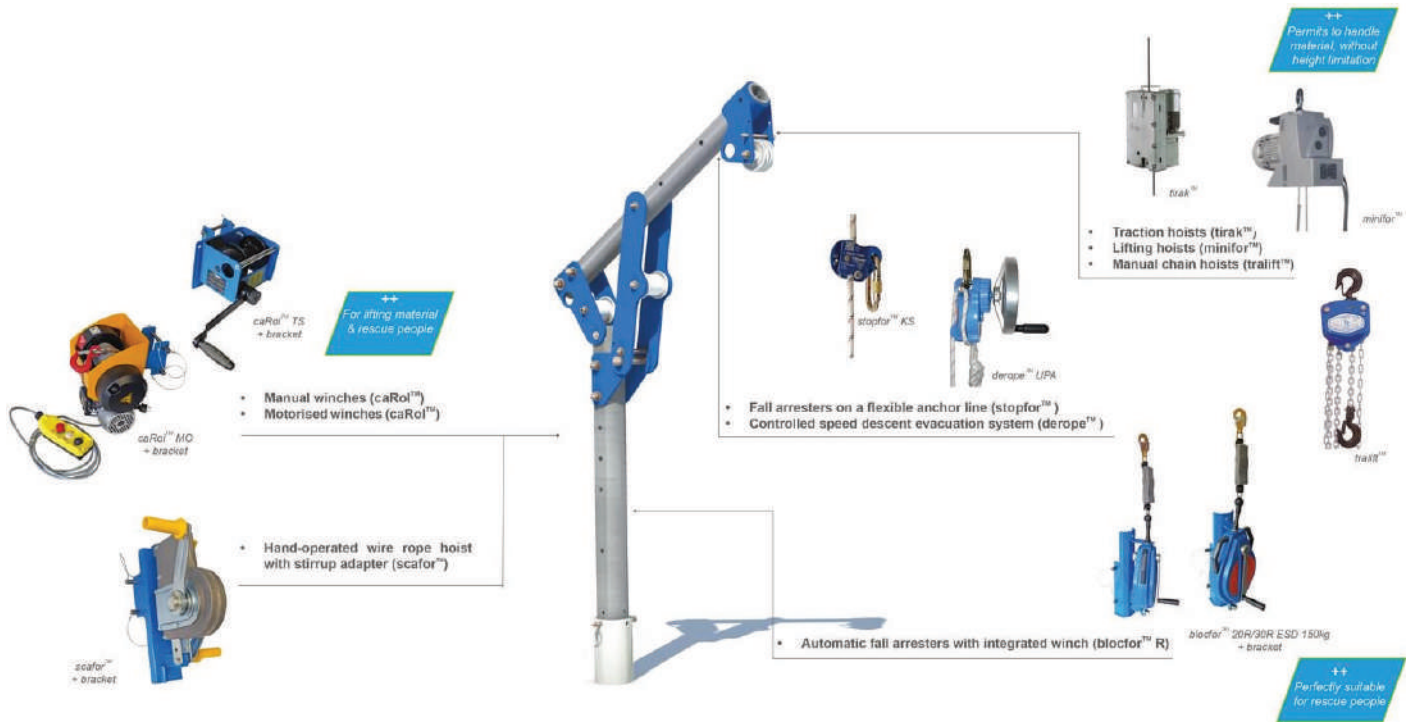
Produtos disponíveis em 10 dias úteis.



Disponível por pedido. Informe-se sobre os prazos de entrega destes produtos.

Davitrac

Diversas soluções com a gama de produtos Tractel®



Bases permanentes para Davitrac



Adaptador de montagem ao solo



Adaptador mural com espaçamento



Adaptador de piso nivelado



Adaptador de Parede

Modelo	Material	Peso (kg)	Código de produto
Adaptador de montagem ao solo	Galvanised steel	12.7 kg	210108
Adaptador mural com espaçamento	Galvanised steel	18.7 kg	210128
Adaptador de piso nivelado	Galvanised steel	10.7 kg	210138
Adaptador de parede	Galvanised steel	13.7 kg	210118
Adaptador de montagem ao solo	Stainless steel	13.4 kg	218008
Adaptador mural com espaçamento	Stainless steel	15.6 kg	218018
Tampa de proteção para bases	Plastic	0.2 kg	294129

Base H portátil auto-estabilizante para Davitrac

Modelo	Material	Peso (kg)	Código de produto
Base H portátil auto-estabilizante	Aluminium	53 kg	210098



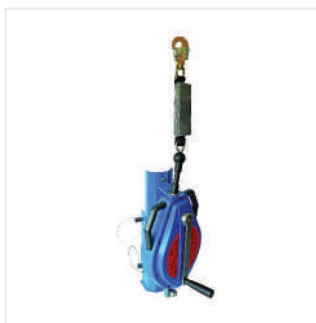
Order products on day 1, will be shipped no later than day 2



Order products on day 1, will be shipped no later than day 3. Maximum quantities apply for this service.



Available on request. Please enquire about delivery times of these items.



Blocfor com suporte para Davitrac

EN360 - EN1496

Anti-queda automático (**EN360**) com corda (galvanizado ou aço inoxidável), com guincho integrado (**EN1496**).

Pode ser facilmente integrado no davitrac, sem ferramentas.

- Permite proteger um utilizador de até 150 kg, equipado com as suas ferramentas.
- Guincho integrado: Dispositivo automático de proteção anti-quedas com guincho integrado para subir ou descer durante uma possível operação de resgate.
- ESD sistema de absorção de choque: também é um indicador de queda, eliminando o risco de uso do dispositivo após uma queda. Garante que o utilizador não será sujeito a um impacto de mais de 600 daN, mesmo se a queda ocorrer quando o cabo estiver totalmente desenrolado.
- O cabo blocfor™ é guiado por polias equipadas com um cabo anti-salto fixado na flecha do davitrac.

Modelo	Peso (kg)	Comprimento (cm)	Código
blocfor™ 20R galv. ESD com suporte para davitrac - gama 150 kg	15.6	18	84122
blocfor™ 20R inox ESD com suporte para davitrac - gama 100 kg	15.6	18	84132
blocfor™ 30R galva ESD com suporte para davitrac - gama 150 kg	24	30	84142
blocfor™ 30R inox ESD com suporte para davitrac - gama 100 kg	24	30	84152



CaRol R com suporte para Davitrac

EN1496 - Directiva 2006/42/CE

Guincho de resgate conforme EN **1496**, com carga máxima de 150 kg.

O guincho caRol™ R de 150 kg também responde aos requisitos de guinchos de elevação com carga máxima de 250 kg (**Directiva 2006/42 / CEE**).

Pode ser facilmente integrado no davitrac, sem ferramentas.

Permite proteger um utilizador de até 150 kg, equipado com as suas ferramentas. Também pode ser usado para elevar materiais com capacidade de 250kg.

- Comprimentos de cabo disponíveis de 20m e 30m
- O cabo do guincho é guiado por polias equipadas com um cabo anti-salto fixado na flecha do davitrac.

Modelo	Peso (kg)	Código
caRol™ R 250kg com 20m de cabo galvanizado e suporte para davitrac	28.9	286949
caRol™ R 250kg com 30m de cabo galvanizado e suporte para davitrac	36.1	286959



Produtos em stock, serão enviados, mais tardar, em até 3 dias.



Produtos disponíveis em 10 dias úteis.



Disponível por pedido. Informe-se sobre os prazos de entrega destes produtos.

Scafor com suporte para Davitrac

EN1496 - Directiva 2006/42/CE

Guincho de resgate conforme **EN 1496**, com carga máxima de 150 kg.

O scafor™ também responde aos requisitos de guinchos de elevação com carga máxima de 500 kg (**Directiva 2006/42 / CEE**).

Pode ser facilmente integrado no davitrac, sem ferramentas.

Permite proteger um utilizador de até 150 kg, equipado com suas ferramentas. Também pode ser usado para elevar materiais com capacidade de 500kg. Graças à sua tecnologia de guincho de cabo passante, permite a instalação de cabos muito longos com mais de 30m.

- O cabo scafor™ é guiado por polias equipadas com um cabo anti-salto fixado na seta do davitrac.

Para proteger o trabalho de um utilizador num comprimento superior a 30 m, use um dispositivo antiqueda Stopfor™ com um comprimento de cabo adequado.



Modelo	Peso (kg)	Código
scafor™ R 500kg sem cabo - com suporte para davitrac	13.6	293019
Cabo de aço galvanizado - Ø 6,5mm - 20m - equipado com M47 - para scafor™	5	245899
Cabo de aço galvanizado - Ø 6,5mm - 30m - equipado com M47 - para scafor™	6.8	245909
Cabo de aço galvanizado - Ø 6,5mm - 40m - equipado com M47 - para scafor™	8.6	245919
Cabo de aço galvanizado - Ø 6,5mm - 50m - equipado com M47 - para scafor™	10.5	245929
Cabo de aço galvanizado - Ø 6,5mm - 60m - equipado com M47 - para scafor™	12.3	286929
Cabo de aço galvanizado - Ø 6,5mm - 70m - equipado com M47 - para scafor™	14.1	286939



Produtos em stock, serão enviados, mais tardar, em até 3 dias.



Produtos disponíveis em 10 dias úteis.



Disponível por pedido. Informe-se sobre os prazos de entrega destes produtos.



CaRol TS 500 - elevação materiais - com 18m de cabo galvanizado e suporte para Davitrac

2006/42/CE

Manual, projetado para aplicações simples de elevação e tração (2006/42 / CEE).

Pode ser facilmente integrado no davitrac, sem ferramentas.

- O cabo do guincho é guiado por polias equipadas com um cabo anti-salto fixado na flecha do davitrac.

Modelo	Código
caRol™ TS 500 - com 18m de cabo galvanizado e suporte para davitrac	286989



CaRol MO com consola para Davitrac - elevação de materiais

2006/42/CE

Guincho elétrico projetado para aplicações simples de levantamento e tração (**2006/42 / CEE**), ideal para substituir um guincho manual.

Pode ser facilmente integrado no davitrac, sem ferramentas.

- Tambor em aço soldado mecanicamente
- Limitador de curso
- Capacidade: 500 kg máx. (Dependendo do modelo)
- O cabo do guincho é guiado por polias equipadas com um cabo anti-salto fixado na flecha do davitrac.

Modelo	Código
caRol™ MO 500 - com 13 m de cabo galvanizado e suporte para davitrac	293009



Tralift

O diferencial de corrente manual tralift™ tem um design Tractel® exclusivo que é compacto, leve, mas robusto, capaz de lidar com as condições de elevação mais extremas.

- Compacto e leve
- Design robusto em aço fundido
- Facilmente transportável para uso em qualquer lugar
- Gancho giratório com indicação de sobrecarga e patilhas de segurança robustas em aço fundido

Modelo	Código
tralift™ 500kg - 10m	286849
tralift™ 500kg - 20m	293559



Produtos em stock serão enviados, mais tardar, em até 3 dias.



Produtos disponíveis em 10 dias úteis.



Disponível por pedido. Informe-se sobre os prazos de entrega destes produtos.

davimast equipado com 2 pontos de ancoragem 360 ° para proteção de pessoas

EN 795-A - CEN/TS 16415

Características técnicas:

Ponto de ancoragem com capacidade máxima de 2 utilizadores de 150 kg cada.
 Suporte equipado com 2 pontos de ancoragem 360 °.
 Capacidade máxima de carga (pessoa): CMU 150 kg cada
 Leve e de fácil armazenamento, transporte e configuração
 Não são necessárias ferramentas para a montagem
 Mesmas bases que davitrac (exceto base auto-estabilizante)

Normas:

- EN 795-A: 2012 (suporte + ponto de ancoragem de base)
- CEN / TS 16415: 2013-B (suporte + base multiutilizador)

Modelo	Código
davimast - mastro	210188
suporte com 2 pontos de ancoragem	210198



davimast equipado com sistema antiqueda e de resgate blocfor™ R

EN360 - EN1496

Antiqueda automático (EN360) com cabo (galvanizado ou aço inoxidável), com guincho integrado (EN1496).

Pode ser facilmente integrado no davimast, sem ferramentas.

Permite proteger um utilizador de até 150 kg, equipado com as suas ferramentas.

- Guincho integrado: Dispositivo automático de proteção contra quedas com guincho integrado para subir ou descer durante uma possível operação de resgate.
- ESD sistema de absorção de choque: também é um indicador de queda, eliminando o risco de uso do dispositivo após uma queda. Ele garante que o utilizador não será sujeito a um impacto de mais de 600 daN, mesmo se a queda ocorrer quando o cabo estiver totalmente desenrolado.
- O cabo blocfor™ é guiado por polias equipadas com um cabo anti-salto fixado na cabeça do davimast.

Modelo	Peso (kg)	Comprimento (cm)	Código
davimast - mastro	9.7	-	210188
blocfor™ 20R galv. ESD com suporte para davimast - gama 150 kg	21.5	18	84362
blocfor™ 20R inox ESD com suporte para davimast - gama 100kg	21.3	18	84372
blocfor™ 30R galva ESD com suporte para davimast - gama 150 kg	29.9	30	84382
blocfor™ 30R inox ESD com suporte para davimast - gama 100kg	29.6	30	84392





davimast com guincho caRol™ TS 250 para elevação de materiais

Diretiva de Máquinas 2006/42/CE - EN795-A - CEN/TS 16415

Guincho de resgate conforme EN 1496, com carga máxima de 150 kg.

O guincho caRol™ R de 150 kg também responde aos requisitos de guinchos de elevação com carga máxima de 250 kg (Diretiva 2006/42 / CEE).

Pode ser facilmente integrado no davimast, sem ferramentas.

Permite proteger um utilizador de até 150 kg, equipado com as suas ferramentas. Também pode ser usado para elevar materiais com capacidade de 250kg.

- Comprimentos de cabo disponíveis de 20m e 30m
- O cabo do guincho é guiado por polias equipadas com um cabo anti-salto fixado na flecha do davitrac.

Modelo	Código de produto
davimast - mastro	210188
caRol™ R 250kg com 20m de cabo galvanizado e suporte para davimast	293799
caRol™ R 250kg com 30m de cabo galvanizado galvanizado e suporte para davimast	293809

Bases

Modelo	Material	Peso (kg)	Código de produto
Adaptador de montagem ao solo	Galvanised steel	12.7 kg	210108
Adaptador mural com espaçamento	Galvanised steel	18.7 kg	210128
Adaptador de piso nivelado	Galvanised steel	10.7 kg	210138
Adaptador de parede	Galvanised steel	13.7 kg	210118
Adaptador de montagem ao solo	Stainless steel	13.4 kg	218008
Adaptador mural com espaçamento	Stainless steel	15.6 kg	218018



Adaptador de montagem ao solo



Adaptador mural com espaçamento



Adaptador de piso nivelado



Adaptador de parede



Order products on day 1, will be shipped no later than day 2



Order products on day 1, will be shipped no later than day 3. Maximum quantities apply for this service.

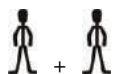


Available on request. Please enquire about delivery times of these items.



Tracrod 150 kg

EN795-A - CEN/TS16415 (2 utilizadores)



O poste de ancoragem tracrod 150 kg é um ponto de ancoragem móvel que permite a dois utilizadores, de até 150 kg cada + arnés + ferramentas, trabalhar com segurança.

Para instalar, o poste de ancoragem tracrod 150 kg é inserido num suporte de aço inoxidável que é fixado permanentemente no local de trabalho.

O poste de ancoragem tracrod pode ser desmontado. As suas dimensões compactas e peso leve permitem que possa ser transportado em veículos pequenos e é fácil de manusear.

O poste de ancoragem tracrod 150 kg destina-se a pessoas que precisam de obter acesso a estruturas como silos de armazenamento, esgotos, etc.

A cabeça do ponto de ancoragem tracrod 150 kg está equipada com 2 pontos de ancoragem.

Como opção, pode ser equipado com um suporte para suportar um blocfor™ 20R ou 30R



Modelo	Código
Poste de ancoragem tracrod	207128
Suporte de fixação	207118
Placa de fixação para estruturas de baixa densidade	207368
Base para Tracrod	210598
Bloco espaçador 5 cm	207358
Bloco espaçador 5 cm	218118
	86642

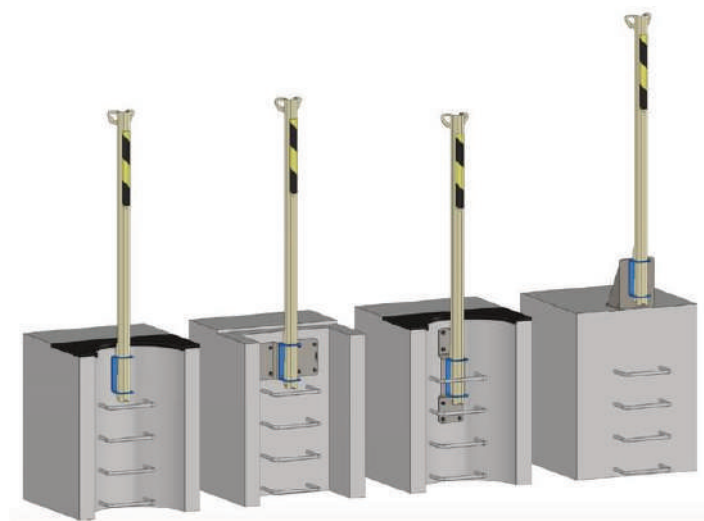


Imagem 1 : Suporte de fixação (207118)

Imagem 2 : Placa de fixação (207368)

Imagem 3 : Base de estrutura universal de baixa densidade (aparência redonda ou quadrada) (210588)

Imagem 4 : Base (210598)

Produtos em stock, serão enviados, mais tardar, em até 3 dias.

Produtos disponíveis em 10 dias úteis.

Disponível por pedido. Informe-se sobre os prazos de entrega destes produtos.



Blocfor com suporte para Tracrod

EN360 - EN1496 - CNB/P/11.062

Antiqueda automático (EN360) com cabo (galvanizado ou aço inoxidável), com guincho integrado (EN1496).

Pode ser facilmente integrado no Tracrod, sem ferramentas.

- Permite proteger um operador de até 150 kg, equipado com suas ferramentas.
- Guincho integrado: Dispositivo de proteção automática contra quedas com guincho integrado para subir ou descer durante uma possível operação de resgate.
- Sistema ESD de absorção de choque: também é um indicador de queda, eliminando o risco de uso do aparelho após uma queda. Isso garante que o utilizador não será sujeito a um impacto de mais de 600 daN, mesmo se a queda ocorrer quando o cabo estiver totalmente desenrolado.
- O cabo Blocfor é guiado por polias equipadas com um cabo anti-salto fixado na cabeça do Tracrod.

Modelo	Peso (kg)	Comprimento
Suporte + blocfor™ 20R	16.5	81492
Suporte + blocfor™ 20R inox	16.5	84412
Suporte + blocfor™ 30R	24.5	81502
Suporte + blocfor™ 30R inox	24.5	84422
Suporte para blocfor™ R	-	207108



Produtos em stock, serão enviados, mais tardar, em até 3 dias.



Produtos disponíveis em 10 dias úteis.

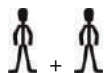


Disponível por pedido. Informe-se sobre os prazos de entrega destes produtos.

EN795-B - Diretiva de Máquinas 2006/42/CE



O Tracpode 150 kg é um ponto de ancoragem temporário.



É testado para impedir a queda de dois utilizadores com 150 kg cada; incluindo o peso dos seus equipamentos e ferramentas. Ele permite que dois utilizadores trabalhem com segurança.

Também pode ser usado como ponto de ancoragem para elevação com capacidade para uma carga máxima de 500 kg.

Pode ser dobrado e é suficientemente pequeno para ser transportado em "veículos de estaleiro" ligeiros. É fácil de manusear.

O Tracpode 150 kg é destinado a pessoas que precisam aceder a espaços confinados, como silos de armazenamento, esgotos, etc.

tracpode

- Ajustável a 1.53m - 1.72m - 1.91m - 2.10m - 2.29m - 2.48m (altura)
- Largura (dependendo da altura escolhida) : 1.20m - 1.33m - 1.46m - 1.59m - 1.72m - 1.85m

Modelo	Peso (kg)	Código
Tracpode estrutura	23	273739
tracpode + Kit polia EPI	24,38	273749
tracpode + 2 Kits polia EPI	25,76	273769
tracpode + Kit polia de elevação	24,38	273759
tracpode + 1 kit polia EPI + 1 kit polia elevação	25,76	273779
tracpode + 2 kits EPI & 1 kit polia elevação	27,14	273789
kit polia EPI	1,38	196968
kit polia de elevação	1,38	196958



Tracpode - modelo curto

- Ajustável a 1.28m - 1.47m - 1.66m - 1.85m - 2.04m - 2.23m (altura)
- Largura (dependendo da altura escolhida) : 1.01m - 1.15m - 1.28m - 1.41m - 1.54m - 1.67m

Modelo	Peso (kg)	Código
tracpode pequeno	21,4	278039
tracpode + kit polia EPI	22,78	278049
tracpode + 2 kits polia EPI	24,16	278059
tracpode + 1 kit polia EPI + 1 kit polia elevação		293999



Tracpode

Acessórios: segurança e resgate



Blocfor com suporte para Tracpode

EN360 - EN1496 - CNB/P/11.062

Antiqueda automático (EN360) com cabo (galvanizado ou aço inoxidável), com guincho integrado (EN1496).

Pode ser facilmente integrado no Tracpode, sem ferramentas.

Permite proteger um operador de até 150 kg, equipado com as suas ferramentas.

- Guincho integrado: Dispositivo de proteção automática contra quedas com guincho integrado para subir ou descer durante uma possível operação de resgate.
- Sistema ESD de absorção de choque: também é um indicador de queda, eliminando o risco de uso do aparelho após uma queda. Isso garante que o utilizador não será sujeito a um impacto de mais de 600 daN, mesmo se a queda ocorrer quando o cabo estiver totalmente desenrolado.
- O cabo Blocfor é guiado por polias equipadas com um cabo anti-salto fixado na cabeça do tracpode.

Modelo	Peso (kg)	Comprimento
Blocfor™ R 20	7.6	75492
blocfor™ 20R ESD Inox	7.6	28612
Blocfor™ R 30	14.3	75502
blocfor™ 30R ESD Inox	14.3	42972
Consola de fixação para Blocfor™ R	3	200368



caRol™ R com suporte para tracpode

EN1496 - CNB/P/11.062 - 2006/42/CE

Guincho de resgate conforme EN 1496, com carga máxima de 150 kg.

O guincho caRol™ R de 150 kg também responde aos requisitos de guinchos de elevação com uma carga máxima de 250 kg (Diretiva 2006/42 / CEE).

Pode ser facilmente integrado no tracpode, sem ferramentas.

Permite proteger um utilizador de até 150 kg, equipado com as suas ferramentas. Também pode ser usado para elevar materiais com capacidade de 250kg.

- Guincho de resgate.
- Guincho de elevação de material.
- 250 kg de capacidade para manuseio de materiais
- Comprimento do cabo galvanizado de $\varnothing 5$ mm disponível em 20 e 30 m.
- Pode ser usado para trabalho em suspensão, se usar um segundo dispositivo antiqueda em conformidade com EN 360
- O cabo do guincho é guiado por polias equipadas com um cabo anti-ressalto fixado na cabeça do tracpode.

Modelo	Código
caRol™ TS250 + suporte perna + 20m cabo	280589
Carol TS250 + suporte perna (sem cabo)	276069
Cabo de 20m para carol™ R	51042
caRol™ T500 + suporte perna + 30m cabo	280599
Carol TS500 + suporte perna (sem cabo)	276079
Cabo de 30m para carol™ R	51052

Tracpode

Acessórios: segurança e resgate

Derope com suporte para tracpode

EN341 - EN1496

Derope é um dispositivo de descida (**EN341**) com guincho de recuperação (**EN 1496**).

O dispositivo de descida Derope é um sistema de evacuação de descida por velocidade controlada.

Pode ser facilmente integrado no tracpode, sem ferramentas. Graças à sua concepção, permite a instalação de cabos muito longos com mais de 30m.

Pode ser utilizado para evacuar uma pessoa (até 150 kg) em alturas de até 400 metros ou 2 pessoas (até 225 kg) em alturas de até 200 metros, se o operador estiver equipado com um dispositivo anti-queda.

- A corda enrançada é guiada por polias equipadas com um cabo anti-salto fixado na cabeça do Tracpode



Modelo	Código
derope™ UPR + consola para tracpode	87498
derope™ UPR	194199
Corda (1m)	50962

Acessório para aparafusadora

A linha UP está equipada com um acessório para uso com uma aparafusadora de bateria de 14 V, 300 W.

O descensor Derope UP pode ser usado com uma aparafusadora, permitindo muito mais aplicações para o produto.

O acessório de perfuração permite a elevação rápida de uma pessoa a uma grande altura numa operação de resgate ou deslocamento vertical. Recomendado para empresas que atuam em silos, tanques, ralos, etc.

O descensor Derope UP pode ser usado para deslocar técnicos em acesso por corda e elevá-los, sem esforço, a uma altura maior. É ideal para limpadores de janelas e instaladores de antenas.



Tracpode

Acessórios: segurança e resgate



Scafor com suporte para Tracpode

EN 1496 - 2006/42/CE

Guincho de resgate conforme **EN 1496**, com carga máxima de 150 kg.

Scafor também responde aos requisitos de guinchos de elevação com uma carga máxima de 250 kg (**Diretiva 2006/42 / CE**).

Pode ser facilmente integrado na perna do Tracpode, sem ferramentas.

Permite proteger um operador de até 150 kg, equipado com as suas ferramentas. Também pode ser usado para elevar materiais com capacidade de 250kg. Graças à sua tecnologia de guincho de cabo passante, permite a instalação de cabos muito longos com mais de 30m.

O cabo Scafor é guiado por polias equipadas com um cabo anti-salto fixado na cabeça do Tracpode.

Para proteger o trabalho de um operador em um comprimento superior a 30 m, use um dispositivo antiqueda Stopfor com um comprimento de corda adequado.

Modelo	Código
scafor™ 250kg sem cabo - com suporte para tracpode	251079
Cabo de aço galvanizado - Ø 6,5mm - 20m - equipado com M47 - para scafor™	245899
Cabo de aço galvanizado - Ø 6,5mm - 30m - equipado com M47 - para scafor™	245909
Cabo de aço galvanizado - Ø 6,5mm - 40m - equipado com M47 - para scafor™	245919
Cabo de aço galvanizado - Ø 6,5mm - 50m - equipado com M47 - para scafor™	245929
Cabo de aço galvanizado - Ø 6,5mm - 60m - equipado com M47 - para scafor™	286929
Cabo de aço galvanizado - Ø 6,5mm - 70m - equipado com M47 - para scafor™	286939



Produtos em stock, serão enviados, mais tardar, em até 3 dias.



Produtos disponíveis em 10 dias úteis.



Disponível por pedido. Informe-se sobre os prazos de entrega destes produtos.

Gama "Espaços Confinados"

Arnês HT55 Espaços Confinados

EN361



O arnês HT55 pode ser usado em espaços confinados. É particularmente adequado para uso com um sistema respiratório que desliza facilmente no cinto.

O conforto aprimorado é garantido pelo X-Pad para as costas, as perneiras de tipo montanha e a ligação entre as tiras de ombro e as tiras de coxa através de fivelas de conexão.

O arnês é muito fácil de colocar, pois abre-se totalmente na frente com o X-Pad a preservar a forma do arnês.

- Arnês universal e muito confortável, automático com grande conforto para um trabalho de longa duração.
- 1 dorsal com uma grande fixação em "D" para eliminar o risco de desconexão do

mosquetão

- 1 fixação esternal
- 1 cinto especial para sistema respiratório
- 1 cinta sub-pélvica de conforto
- Controles deslizantes para ajuste da cinta. Não pode ser removido por razões de segurança
- 3 pontos de ajuste
- Perneiras independentes de tipo montanha - Alto conforto
- X-pad confortável para as costas: respirável e flexível - dá a forma ao arnês para facilitar a colocação.
- Indicador de queda em cada fixação
- Porta-etiquetas
- EN361



Comfort	<div style="width: 100%; height: 10px; background-color: #92d050;"></div>
Frequency of use	<div style="width: 100%; height: 10px; background-color: #92d050;"></div>
Integrated options	<div style="width: 100%; height: 10px; background-color: #92d050;"></div>

	S	M	XL
HT55 A CS	83902	83912	83922



Produtos em stock, serão enviados, mais tardar, em até 3 dias.



Produtos disponíveis em 10 dias úteis.



Disponível por pedido. Informe-se sobre os prazos de entrega destes produtos.

Gama de Resgate



Arnês HT22R

EN361 - EN1497



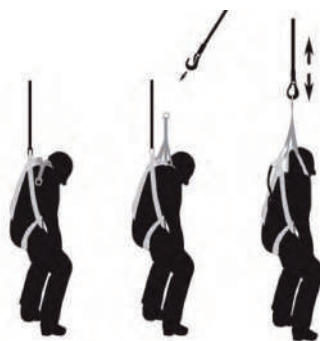
Arnês universal com fivelas standard e cintas de resgate.

O HT22R é um arnês projetado especificamente para resgatar um operador que trabalha num espaço confinado. É equipado com uma cinta de emergência presa às alças dos ombros. Esta cinta permite que o operador seja levantado numa posição vertical perfeita o que facilita a saída do corpo pelo acesso confinado

- 1 ponto de ancoragem dorsal.
- 1 ponto de ancoragem esternal na alça têxtil.
- 1 cinta sub-pélvica.
- 5 loops de ajuste.

	S	M	XL
HT22R	44952	44962	44972

Comfort	<div style="width: 25%;"></div>
Frequency of use	<div style="width: 50%;"></div>
Integrated options	<div style="width: 75%;"></div>



Arnês de evacuação HT9

EN1497



Arnês especial para operações de evacuação, fácil de instalar mesmo com a pessoa deitada no chão.

Graças às suas 3 configurações de ajuste, o HT9 pode ser usado com crianças e adultos.

Modelo	Peso (kg)	Código
Arnês de evacuação HT9	800	17622



Produtos em stock, serão enviados, mais tardar, em até 3 dias.



Produtos disponíveis em 10 dias úteis.



Disponível por pedido. Informe-se sobre os prazos de entrega destes produtos.

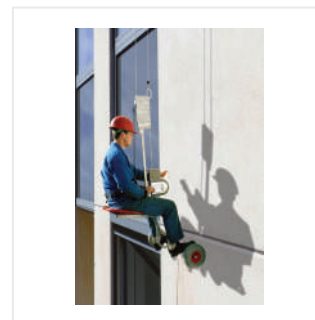
Subito, Evak

Subito

Assento manual para um utilizador.

- Com um funcionamento fácil, eficiente e seguro, o subito foi criado especificamente para trabalhos em fachadas (inspeção, manutenção e limpeza).
- Projetado para trabalhar em alturas de até 30 metros.
- Quando equipado com um guincho manual scafor™, é aprovado para elevar pessoas.

Modelo	Código
subito	25429
Suporte de montagem	28398
Cabo galvanizado de 10 m	53809
Cabo galvanizado de 20 m	53829
Cabo galvanizado de 30 m	53849



evak™ 500

Guincho de corda manual que oferece viagens ilimitadas com capacidade de 500 kg

- Especialmente projetado para operações de resgate
- Corda trançada estática com diâmetro de 12,5 mm

Modelo	Código
evak™ 500	23498
evak™ saco	100625
Corda 12.5 mm, 20 m	46059
Corda 12.5 mm, 40 m	46069
Corda 12.5 mm, 60 m	46079
Corda 12.5 mm, 80 m	46089
Corda 12.5 mm, 100 m	46099
Corda 12.5 mm, 200 m	46109



Produtos em stock, serão enviados, mais tardar, em até 3 dias.



Produtos disponíveis em 10 dias úteis.



Disponível por pedido. Informe-se sobre os prazos de entrega destes produtos.

Derope

O dispositivo de descida derope é um sistema de evacuação de descida com velocidade controlada. Pode ser usado para evacuar uma pessoa (até 150 kg) em alturas de até 400 metros ou 2 pessoas (até 225 kg) em alturas de até 200 metros.



derope™ std

EN341

O dispositivo de descida derope™ é um sistema de evacuação de descida com velocidade controlada. Pode ser usado para evacuar uma pessoa (até 150 kg) em alturas de até 400 metros ou 2 pessoas (até 225 kg) em alturas de até 200 metros.

O derope™ standard permite várias viagens de ida e volta, projetado para evacuação para baixo. Unicamente descendente.

- Altura 400 m para no máximo 150 kg
- Altura 200 m para no máximo 225 kg

ADICIONAR KIT DE EXTREMIDADE CÓD. 50952 / Preço Un. 45.00€

Modelo	Código
Derope™ std	279499
Corda (1m) ø10,5 mm	50962



Derope UPA

EN341 - EN1496

O dispositivo de descida derope é um sistema de evacuação de descida com velocidade controlada. Pode ser usado para evacuar uma pessoa (até 150 kg) em alturas de até 400 metros ou 2 pessoas (até 225 kg) em alturas de até 200 metros.

derope std equipado com guincho de recuperação

- Altura 400 m para no máximo 150 kg
- Altura 200 m para no máximo 225 kg

ADICIONAR KIT DE EXTREMIDADE CÓD. 50952 / Preço Un. 45.00€

Modelo	Código
derope™ UPA	279509
Corda (1m) ø10,5 mm	50962



Derope

Derope UPB

EN341 - EN1496

O dispositivo de descida derope é um sistema de evacuação de descida com velocidade controlada. Pode ser usado para evacuar uma pessoa (até 150 kg) em alturas de até 400 metros ou 2 pessoas (até 225 kg) em alturas de até 200 metros.

derope UP A com guincho, equipado com um grande suporte de montagem para escada.

A unidade é montada em dois degraus de escada. O sistema de montagem deve ser preso por uma linga.

- Altura 400 m para no máximo 150 kg
- Altura 200 m para no máximo 225 kg

ADICIONAR KIT DE EXTREMIDADE CÓD. 50952 / Preço Un. 45.00€

Modelo	Código
derope™ UPB	279519
Corda (1m) ø10,5 mm	50962



Derope UPK

EN341 - EN1496

O dispositivo de descida derope é um sistema de evacuação de descida com velocidade controlada. Pode ser usado para evacuar uma pessoa (até 150 kg) em alturas de até 400 metros ou 2 pessoas (até 225 kg) em alturas de até 200 metros.

derope UP A com guincho, equipado com um pequeno suporte de montagem para escada.

A unidade é montada numa escada.

- Altura 400 m para no máximo 150 kg.
- Altura 200 m para no máximo 225 kg

ADICIONAR KIT DE EXTREMIDADE CÓD. 50952 / Preço Un. 45.00€

Modelo	Código de produto
derope™ UPK	279529
Corda (1m) ø10,5 mm	50962



Acessório para aparafusadora

A linha UP está equipada com um acessório para uso com uma aparafusadora de bateria de 14 V, 300 W.

O descensor Derope UP pode ser usado com uma aparafusadora, permitindo muito mais aplicações para o produto.

O acessório de perfuração permite a elevação rápida de uma pessoa a uma grande altura numa operação de resgate ou deslocamento vertical. Recomendado para empresas que atuam em silos, tanques, ralos, etc.

O descensor Derope UP pode ser usado para deslocar técnicos em acesso por corda e elevá-los, sem esforço, a uma altura maior. É ideal para limpadores de janelas e instaladores de antenas.



Produtos em stock, serão enviados, mais tardar, em até 3 dias.



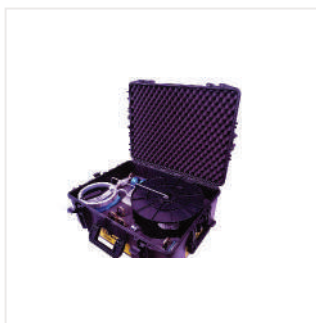
Produtos disponíveis em 10 dias úteis.



Disponível por pedido. Informe-se sobre os preços de entrega destes produtos.

Derope - kit de resgate

Um kit completo para evacuação em altura



EN341 - EN1496

Um kit completo para evacuação em altura.

Conteúdo do kit de resgate:

- derope UP A para evacuação para cima e para baixo
- Corda entrançada de 10,5 mm com comprimento de 85, 120 ou 150m e 3 mosquetões tripla segurança M48
- 1 bobine de corda Tractel patenteada
- 1 protetor de corda entrançada
- 1 dispositivo espalhador de corda com conector para manter a corda longe da estrutura
- 1 stopfor K para desconectar a linga de segurança antiqueda do utilizador
- 2 anéis de cinta para conectar o derope e a polia na estrutura
- 1 polia para posicionar a corda entrançada na posição ideal durante a descida
- 4 mosquetões tripla segurança M23
- 1 caixa à prova d'água com espuma anti-choque

Vantagens:

- Completo com derope UP A para uma evacuação rápida e segura
- Equipamento completo pronto para uso
- Caixa forte e impermeável
- Válvula de sobreprensão para proteção contra condensação
- Indicador de humidade
- Sacos de absorção de humidade
- O selo da caixa de armazenamento permite saber se o kit foi aberto
- Se o selo estiver intacto, o kit não requer inspeção durante 5 anos

Especificações:

- Dimensões (A x L x P): 225 mm x 200 mm x 165 mm
- Recuperação de carga máxima: 150 kg (400 m) ou 225 kg (150 m)
- Velocidade de descida: 0,5 m / s - 2 m / s

Modelo	Código
Kit de resgate derope™ 85 m	222949
Kit de resgate derope™ 120m	222959
Kit de resgate derope™ 150 m	222969



Produtos em stock, serão enviados, mais tardar, em até 3 dias.



Produtos disponíveis em 10 dias úteis.



Disponível por pedido. Informe-se sobre os prazos de entrega destes produtos.

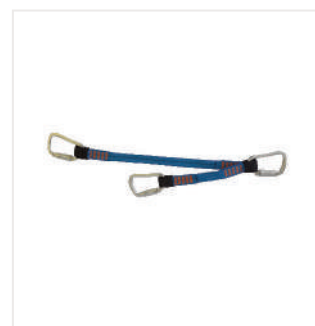
Polias & Dispositivos / Ascensão / Descensão

LSF Linga Jumar

EN354 - CNB/P/11.062

Linga dupla de 30 mm para conectar ao arnês, com comprimentos de 32 ou 57 cm, com 3 mosquetões de alumínio M15

Modelo	Código
LSF - jumar	65772



Roldana S standard

EN12278

- Diâmetro da polia: 27 mm
- Diâmetro do cabo trançado: 11 mm máx.
- Material: liga leve
- Dimensões gerais: 98 mm
- Peso 75 g

Modelo	Código
Roldana S standard	40162



Roldana S standard (placas de abrir)

EN12278

- Diâmetro da polia: 27 mm.
- Diâmetro da corda drisse: 11 mm no máximo
- Material: aço
- Dimensões gerais: 74 mm * 52 mm
- Peso: 165 g

Modelo	Código
Roldana S standard (placas de abrir)	40172



Produtos em stock, serão enviados, mais tardar, em até 3 dias.



Produtos disponíveis em 10 dias úteis.



Disponível por pedido. Informe-se sobre os prazos de entrega destes produtos.

Polias & Dispositivos / Ascensão / Descensão

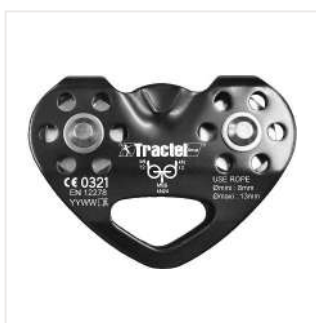


Roldana M standard (placas de abrir)

EN12278

- Diâmetro da polia: 29 mm
- Diâmetro da corda trançada: 16 mm no máximo
- Material: liga leve
- Dimensões gerais: 110 mm * 82 mm
- Peso: 260 g

Modelo	Código de produto
Roldana M standard (placas de abrir)	40102



Roldana dupla em linha

EN12278

- Aplicação: evacuação tirolesa (ponte de corda).
- Diâmetro da polia: 25 mm
- Corda trançada Ø 13 mm maxi.
- Dimensões gerais: 113 mm x 86 mm
- Peso: 180 g

Modelo	Código de produto
Roldana dupla em linha	40092



Roldana M dupla

EN12278

- Diâmetro da polia: 29 mm.
- Corda trançada Ø 16 mm maxi
- Material: liga leve
- Dimensões gerais: 110 mm
- Peso: 460 g.

Modelo	Código de produto
Roldana M dupla	40112



Produtos em stock serão enviados, mais tardar, em até 3 dias.



Produtos disponíveis em 10 dias úteis.



Disponível por pedido. Informe-se sobre os prazos de entrega destes produtos.

Polias & Dispositivos / Ascensão / Descensão

Oito de Montanha

Modelo	Código
Oito de Montanha	20542

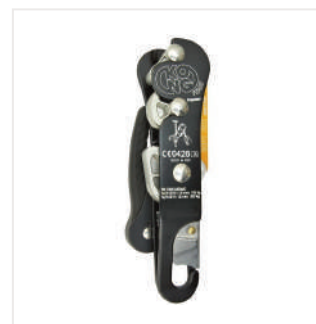


Descensor de dupla segurança

EN341 - EN12841-C

- Está em conformidade com a norma EN 341-D
- Utilizado com corda trançada de 9 a 12 mm de diâmetro.
- Equipado com um sistema de bloqueio de emergência ou pânico.
- Peso: 385 g.

Modelo	Código
Descensor de dupla segurança	13572

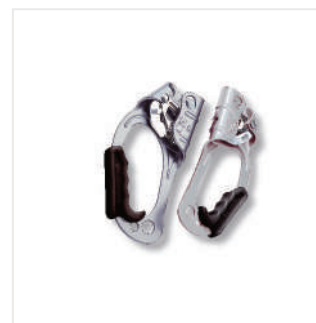


Punho de ascensão

EN567

- Para corda drisse de Ø 8-12 mm.

Modelo	Código
Punho de ascensão direito	20492
Punho de ascensão esquerdo	20502
Pedal de ascensão	65742



Produtos em stock, serão enviados, mais tardar, em até 3 dias.



Produtos disponíveis em 10 dias úteis.



Disponível por pedido. Informe-se sobre os prazos de entrega destes produtos.

Polias & Dispositivos / Ascensão / Descensão



Pedal de ascensão em cinta

- Pedal de ascensão ajustável nas alças.

Modelo	Código
Pedal de ascensão em cinta	40122

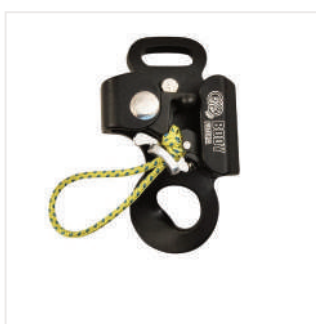


Placa de ancoragem EPI

EN795-B

- Utilizada com corda trançada de 8 a 12 mm de diâmetro.
- Permite remontar no cabo em conjunto com a alça de subida direita ou esquerda.
- Peso: 106 g.

Modelo	Código
Placa de ancoragem EPI	20512



Bloqueador esternal

EN567

Está em conformidade com a norma EN 567.

- Para escalada em corda. Antiqueda autoblocante para cabos de 8 a 12 mm de diâmetro.

Modelo	Código
Bloqueador esternal	66112
	86552



Proteção de corda

Modelo	Código
Proteção de corda	72586



Produtos em stock, serão enviados, mais tardar, em até 3 dias.



Produtos disponíveis em 10 dias úteis.



Disponível por pedido. Informe-se sobre os prazos de entrega destes produtos.

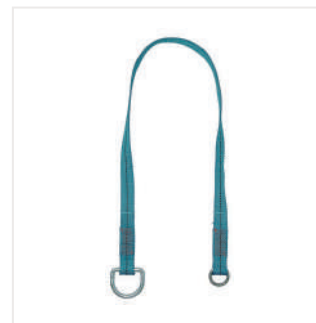
Arborismo - opções

Linga de ancoragem para árvores

EN354

Ponto de ancoragem móvel para prender a linga a um ramo de árvore

Modelo	Código
Linga de ancoragem para árvores	40982



Corda trançada para arborista

Corda para arborista com fivela numa das extremidades.

Modelo	Código
Corda 20m	59512
Corda 30m	59522
Corda 40m	59532
Corda 50m	69952



Linga ajustável - LCM 03

EN358 - CNB/P/11.062

A linga de posicionamento de trabalho LCM03 é um redutor-tensor ajustado manualmente. Este dispositivo funciona numa corda de baixa elasticidade com alma em aço de diâmetro de 12,5 mm.

O LCM03 é compacto e ergonómico e perfeitamente adequado para posicionamento de trabalho.

A linga LCM03 é equipada com um suporte compacto e ergonómico tensor-redutor. O dispositivo é feito de

alumínio de alta resistência. O tensor-redutor LCM03 desliza ao longo da corda. Em caso de queda ou perda de equilíbrio, o tensor bloqueia automaticamente.

A unidade é fornecida com corda com alma em aço de diâmetro 12,5 mm e comprimento de 2m, 3m ou 4m, equipada com um mosquetão M10 no tensor e um mosquetão M40 na ponta do cabo

Esta linga não é um dispositivo anti-queda.



Modelo	Comprimento (m)	Código
LCM03 2m	2	79092
LCM03 3m	3	79102
LCM03 4m	4	79112
Manga de proteção	-	18192



Produtos em stock, serão enviados, mais tardar, em até 3 dias.



Produtos disponíveis em 10 dias úteis.



Disponível por pedido. Informe-se sobre os prazos de entrega destes produtos.

Arborismo - opções



Linga Prussik

Nó auto-travante que permite ao arborista mover-se ao longo da corda.

- comprimento 0,6 m

Modelo	Código
Linga Prussik	40992



Saco

Throw bag

Modelo	Código
Throw bag 250g	53842
Throw bag 350g	59332



Corda para Throw Bag

Modelo	Código de produto
Corda 50m	51922



Produtos em stock, serão enviados, mais tardar, em até 3 dias.



Produtos disponíveis em 10 dias úteis.



Disponível por pedido. Informe-se sobre os prazos de entrega destes produtos.

Proteção Coletiva



Guard Trac sistema guarda-corpos

Guard Trac, a proteção coletiva da Tractel oferece agora mais configurações para responder às mais diversas aplicações. Desde a versão muito robusta do Guard Trac plus até ao Guard Trac WPS com o menor espaço ocupado. Aqui está um resumo das diferentes versões que a Tractel pode oferecer:

- Guard Trac plus
- Guard Trac (com ou sem rodapé, com ou sem barreiras ajustáveis)
- Guard Trac WP & WPS

Os nossos sistemas de guarda-corpos Guard Trac possuem um design totalmente exclusivo, oferecendo uma maneira simples e rápida de proteger o seu telhado, sem comprometer a sua impermeabilização. Graças ao design patenteado do nosso suporte e ao design integrado, todo o sistema pode ser instalado sem uma única ferramenta.

O suporte curto da gama guard trac reduz a pegada do mesmo oferecendo duas vantagens significativas: o risco de tropeçar é reduzido ficando com mais espaço disponível para a instalação de outros equipamentos dentro da área segura (tais como painéis solares).

Guard Trac™ é perfeitamente adequado e certificado para uso numa variedade de aplicações:

- Paineis solares
- Substituições / reparações de telhado
- Substituição e reparação de HVAC
- Plataformas para vagões ferroviários
- Rampas
- Locais de construção
- Locais de escavações
- Mezzanines
- Áreas de montagem e descanso
- Áreas de elevação

Guard Trac™ uma maneira simples e rápida de proteger o seu telhado:

SEGURANÇA NO LOCAL DE TRABALHO:

- Suporte de contrapeso curto
- Risco de tropeçar reduzido
- Número limitado de componentes
- Componentes leves
- Qualquer ângulo entre 30 ° - 330 °

INSTALAÇÃO:

- Sem ferramentas
- Rápido (30% mais rápido do que soluções comparáveis)
- Fácil instalação e personalização no local.

Guard Trac - guarda-corpos

Guard Trac™

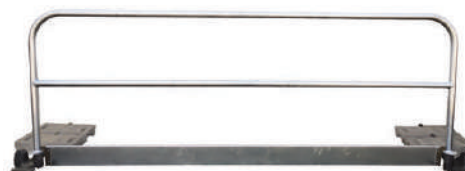
EN 13374-A:2019

Vantagens e características do Guard Trac:

- Nenhum risco de penetração de água, uma vez que não é necessária perfuração para a instalação.
- Graças ao nosso design exclusivo, a instalação é totalmente gratuita.
- **Opção de rodapé - quando não existe um murete**
- Instalação rápida: 1 metro por minuto.
- Pegada compacta - ideal para instalações com espaço limitado
- Design leveiro
- O sistema Guard Trac™ pode ser instalado em superfícies planas e inclinadas.
- Os suportes são fornecidos em cor vermelha. (outras cores disponíveis mediante solicitação).
- As barreiras estão disponíveis nos comprimentos: 1,5 - 2 - 2,5 e 3 metros.
- As barreiras são entregues em com acabamento de alumínio natural (outras cores também estão disponíveis mediante solicitação).
- O Guard Trac™ está em conformidade e é certificado de acordo com EN 13374-A: 2019.
- A inclinação é limitada a 10 °.

GAMA COMPLETA:

- Gama de barreiras standard (1,5 - 2 - 2,5 e 3 m)
- Rodapé opcional
- Barreira e portão ajustáveis
- Fácil gestão de stock
- Não são necessários componentes adicionais



Barreira 3m guard trac™ com rodapé

Modelo	Peso (kg)	Código
Barreira standard 3m	8.8	272047
Barreira standard 2.5m	8.2	272317
Barreira standard 2m	7.1	272327
Barreira standard 1.5m	6	272337
Barreira standard 3m com rodapé	14.4	272347
Barreira standard 2.5m com rodapé	12.3	272357
Barreira standard 2m com rodapé	10.3	272367
Barreira standard 1.5m com rodapé	8.3	272377
Barreira regulável 1.50 - 2.25m	8	272027
Barreira regulável 2.25 - 3.00m	9.7	272017
Bloqueio	0.1	227015
Suporte duplo	7	217447
Contrapeso 25kg	25	186938
Interface de contrapeso	0.1	272077



Guard Trac - guarda-corpos

Guard Trac™ WP & WPS

EN 13374-A:2019

As versões **WP e WPS**: uma extensão de nossa linha **Guard Trac™** EN 13374-A: 2019.

Muitos telhados são construídos com um parapeito integrado. Portanto, decidimos desenvolver nossa solução **Guard Trac™** e usar esses parapeitos existentes.

O parapeito garante que o sistema **Guard Trac™** instalado no telhado permaneça no lugar e não deslize para fora do telhado.

Usar o parapeito como parte do sistema **Guard Trac™** ajuda a simplificar o sistema.

- **Guard Trac™ WP** = **Guard Trac™** com parapeito
- **Guard Trac™ WPS** = **Guard Trac™** com parapeito e braço curto.

Graças a esta evolução, o ângulo entre 2 barreiras é agora totalmente flexível e pode ser adaptado no local a qualquer ângulo do edifício onde o sistema está instalado.

O **WPS** oferece uma **solução muito curta**: leva apenas **0,52 m** do parapeito até a parte de trás do contrapeso.

Estas versões requerem a presença de um parapeito com altura mínima de 150mm, pois estarão em contato com o parapeito.



Modelo	Peso (kg)	Código
Barreira Guard Trac™ WP & WPS 3m	9.4	272567
Barreira Guard Trac™ WP & WPS 2.5m	8.2	272557
Barreira Guard Trac™ WP & WPS 2m	7.1	272547
Barreira Guard Trac™ WP & WPS 1.5m	6	272537
Suporte duplo	7	217447
Suporte duplo curto, WPS totalmente equipado	5	272507
Contrapeso 25kg	25	186938
Interface de contrapeso	0.1	272077



Produtos em stock, serão enviados, mais tarde, em até 3 dias.



Produtos disponíveis em 10 dias úteis.



Disponível por pedido. Informe-se sobre os prazos de entrega destes produtos.

Guard Trac - guarda-corpos

guard trac™ plus

EN 13374-A:2019 & EN ISO14122-3:2016

A versão guard trac™ plus está em conformidade com a norma

EN 13374-A: 2019 e EN ISO 14122-3: 2016.

A Tractel® é um dos primeiros fabricantes a certificar e comercializar guarda-corpos de acordo com a EN ISO 14122-3 de 2016. Nesta nova versão, apenas 2 critérios adicionais foram adicionados, mas o seu impacto no design é importante.

Graças ao nosso design integrado, o guard trac™ plus continua a ser uma solução rápida e fácil de instalar, em conformidade com as mais recentes normas aplicáveis.

Modelo	Peso (kg)	Código
Barreira standard 3m	8.1	272007
Barreira curta 2m	6.6	272057
Barreira regulável 2.00 - 2.50m	11.2	272037
Bloqueio	0.1	227015
Suporte duplo	7	217447
Suporte único	4.2	217437
Interface de contrapeso	0.1	272077
Contrapeso 25kg	25	186938
Conexão Inter-barreiras	1.5	227045

Portão ajustável para Guard Trac e Guard Trac Plus

Modelo	Código
Portão ajustável	272067



Order products on day 1, will be shipped no later than day 2.



Order products on day 1, will be shipped no later than day 6. Maximum quantities apply for this service.



Available on request. Please enquire about delivery times of these items.